
	Информация о продукте CDM85-1	завод - изготовитель	FANCY PUMP(ZHEJIANG) Co., LTD
		адрес	Wanchang Road, Wenling City, Zhejiang
		телефон	+86 13566667995
		дата	2025/03/07
название проекта		имя клиента	
номер		адрес	
		контакты	
		телефон	

Номер :	CDM85-1
---------	---------

Рисунок модели: (Примечание: фото только для ознакомления)	Описание серии :
	<p>CDM Вертикальный многоступенчатый насос нового поколения из нержавеющей стали, высокоэффективный насос. Он соответствует европейскому стандарту, имеет совершенно новый промышленный дизайн. Он энергосберегающий, низкий уровень шума, экологически чистый, компактный дизайн, красивая форма, легкий вес, простота в обслуживании, высокая надежность.</p>

Параметры паспортной таблички	
Номинальный расход (м ³ /ч)	85
Номинальная высота (м)	20
Номинальная мощность (кВт)	7.5
Эффективность(%)	73.9
Скорость (об/мин)	2900
Ступени рабочего колеса	1
Материал	
Корпус насоса	SS304
Крыльчатка	SS304
Диффузор	SS304
Кронштейн мотора	HT250
Вал насоса	SS304
Механическое уплотнение	GN+WC+FKM
Корпус мотора	ADC12
Статор и ротор	50W800
Подшипники	GCr15
Электропроводка	Cu
База	HT200
Жидкость	
Температура жидкости	-15~120°C
Значение pH жидкости	5~9
Плотность среды	1×10 ³ кг/м ³
Максимальная температура окружающей среды	40°C
Перекачивание жидкости	Чистая вода
Мотор	
Количество фаз двигателя	3~ph
Класс защиты	IP55
Класс изоляции	F
Мощность двигателя (кВт)	7.5KW
Направление вращения (с конца двигателя)	Против часовой
Частота питания(Гц)	50Hz
Номинальное напряжение(В)	380
Класс энергоэффективности	IE3
Количество электродов	2
Монтаж	
Тип интерфейса	F

завод - изготовитель	FANCY PUMP(ZHEJIANG) Co., LTD
адрес	Wanchang Road, Wenling City, Zhejiang
телефон	+86 13566667995
дата	2025/03/07
имя клиента	
адрес	
контакты	
телефон	

название проекта

номер

Монтаж

Направление входа	DN100
Диаметр выхода (мм)	DN100
Максимальное рабочее давление (МПа)	2.5Мра
Фланец стандарт	DIN

Уплотнение

Спецификация механического уплотнения	GF-22/WB1F14
Торговая марка подшипника	C&U
Модель подшипника	6308/6308

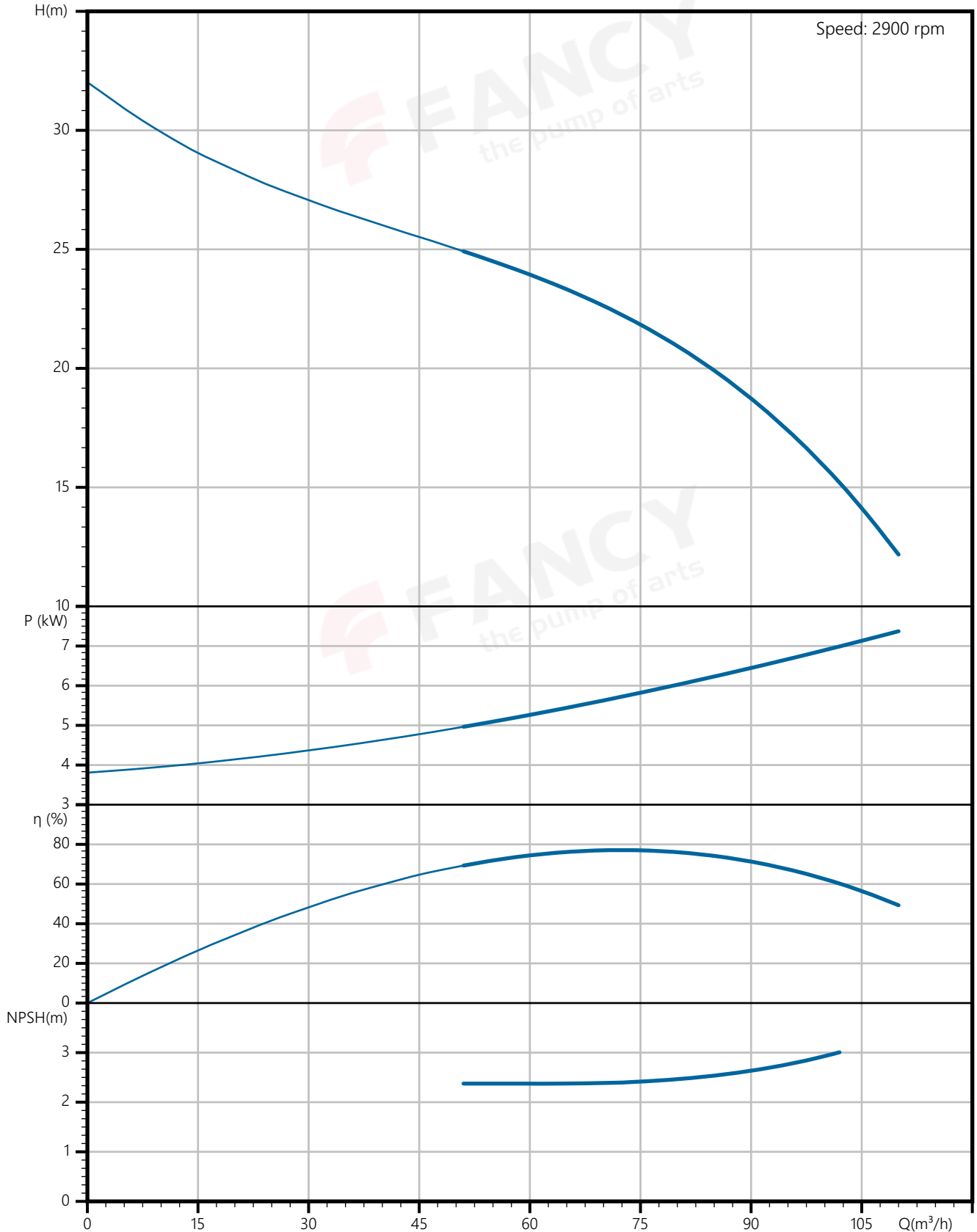
Вес

Общий вес (кг)	118
----------------	-----

завод - изготовитель	FANCY PUMP(ZHEJIANG) Co., LTD
адрес	Wanchang Road, Wenling City, Zhejiang
телефон	+86 13566667995
дата	2025/03/07
имя клиента	
адрес	
контакты	
телефон	

название проекта	
номер	

water, температура°C, плотность1000 кг/м3, вязкость среды1мм²/с, IS09906 : 2012 Grade 3B



завод - изготовитель	FANCY PUMP(ZHEJIANG) Co., LTD
адрес	Wanchang Road, Wenling City, Zhejiang
телефон	+86 13566667995
дата	2025/03/07
имя клиента	
адрес	
контакты	
телефон	

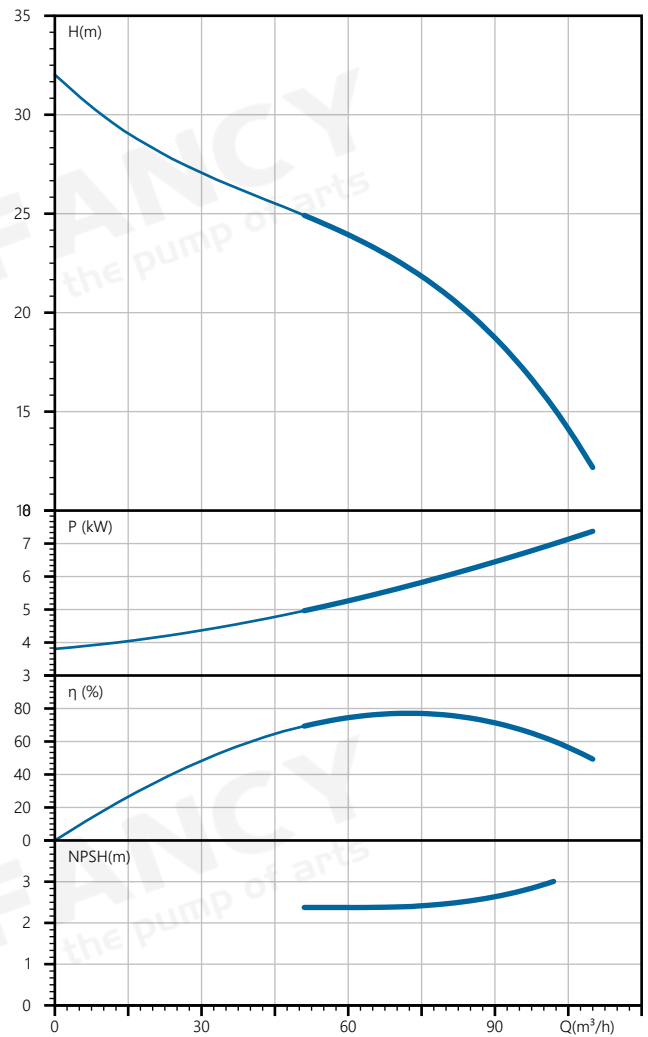
название проекта	
номер	

Номинальные параметры

Модель	CDM85-1
Номер	CDM85-1
Расход	85 м ³ /ч
Напор	20 М
Эффективность (%)	73.9
власть (кВт)	6.27
NPSHr (М)	2.5
Скорость (об/мин)	2900
Наружный диаметр рабочего колеса (ММ)	146

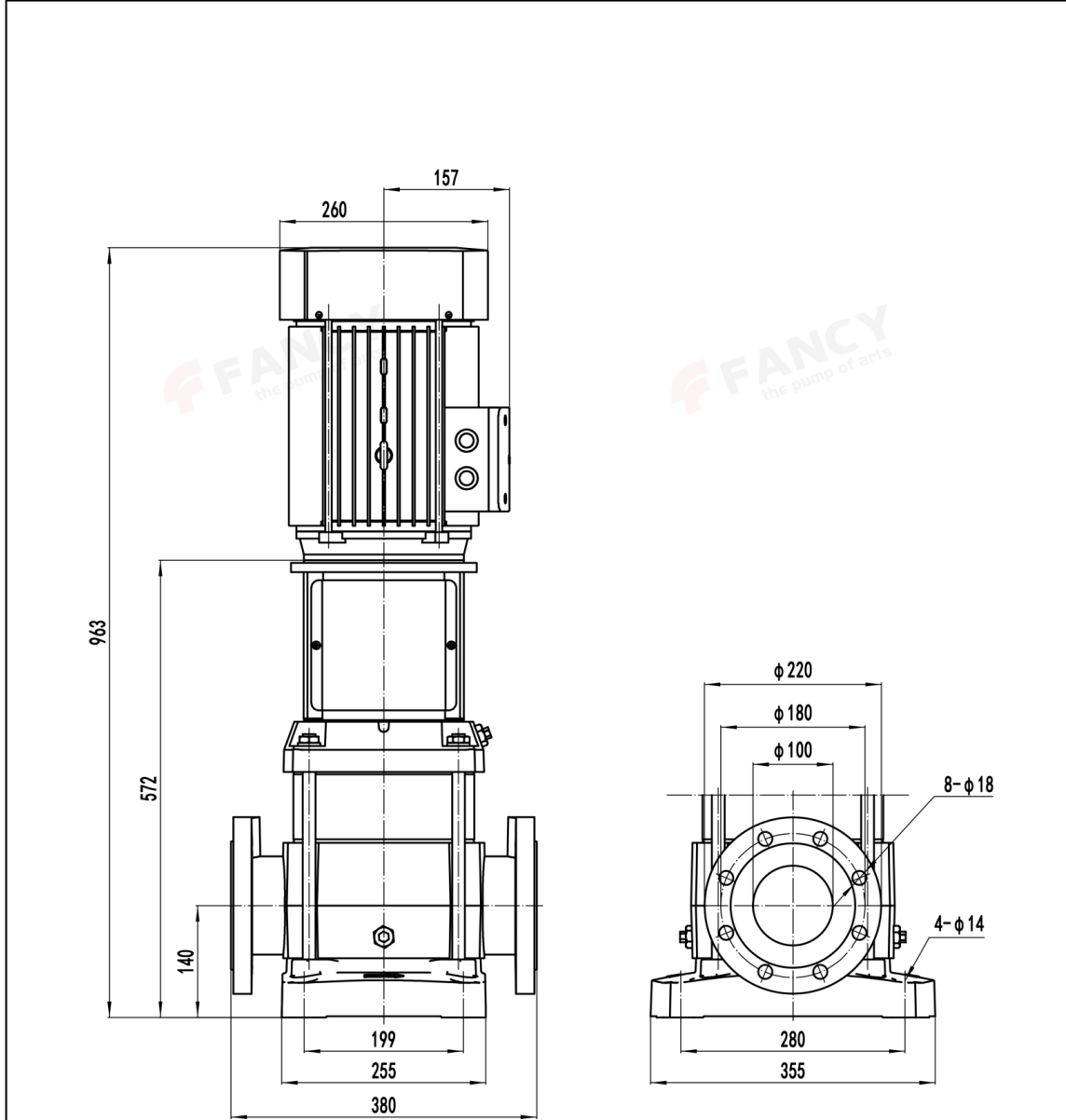
Среда

Наименование среды	water
Температура (°С)	
Плотность (кг/м ³)	1000
Вязкость среды (мм ² /с)	1



завод - изготовитель	FANCY PUMP(ZHEJIANG) Co., LTD
адрес	Wanchang Road, Wenling City, Zhejiang
телефон	+86 13566667995
дата	2025/03/07
имя клиента	
адрес	
контакты	
телефон	

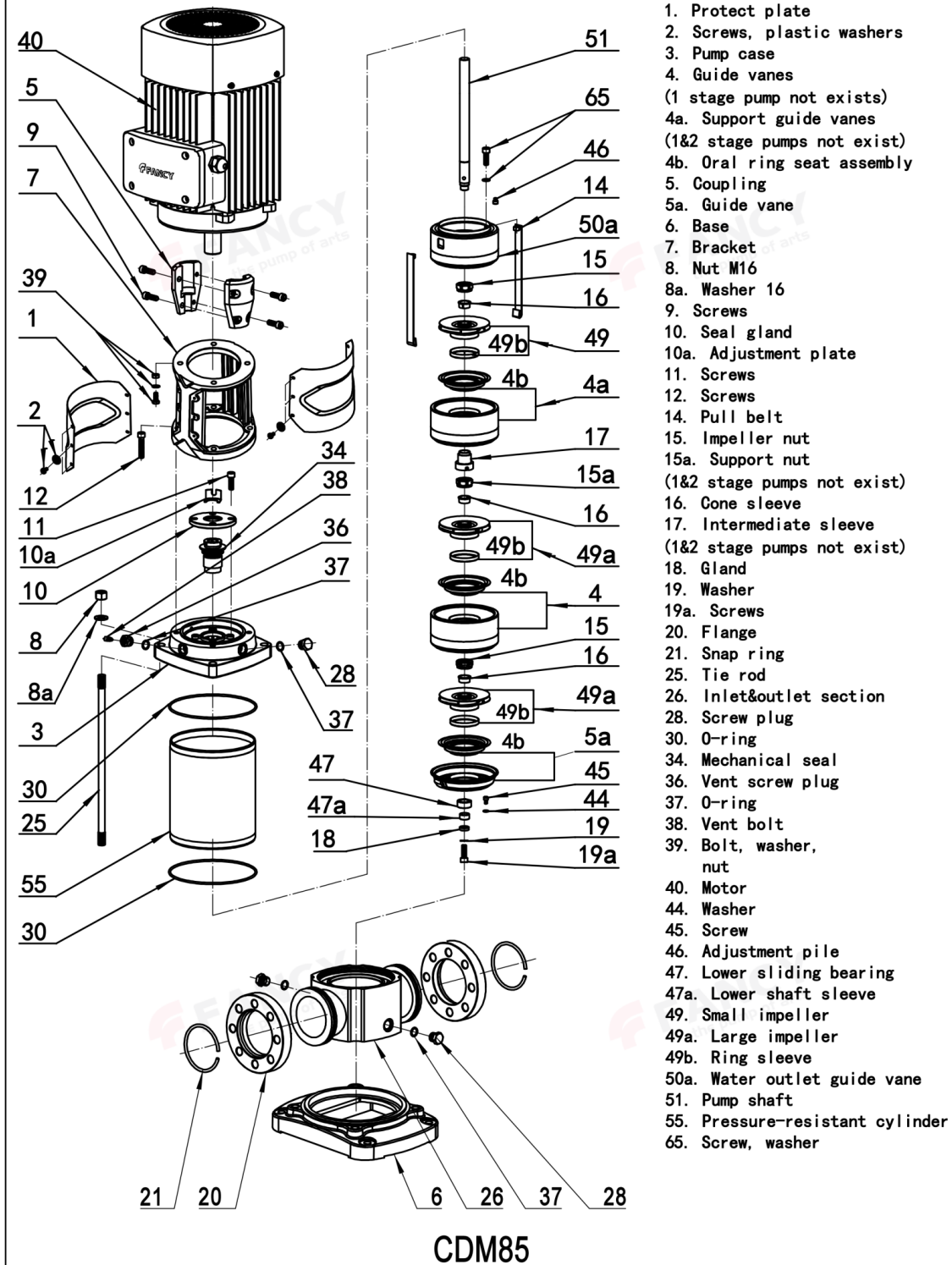
название проекта	
номер	



						飞向泵业（浙江）有限公司		
						安装尺寸图		
标记	处数	分区	更改文件号	签名	年、月、日	阶段标记	重量	比例
设计			标准化					
审核								
工艺			批准			共 1 张	第 1 张	
						CDM85-1		

завод - изготовитель	FANCY PUMP(ZHEJIANG) Co., LTD
адрес	Wanchang Road, Wenling City, Zhejiang
телефон	+86 13566667995
дата	2025/03/07
имя клиента	
адрес	
контакты	
телефон	

название проекта	
номер	



завод - изготовитель	FANCY PUMP(ZHEJIANG) Co., LTD
адрес	Wanchang Road, Wenling City, Zhejiang
телефон	+86 13566667995
дата	2025/03/07
имя клиента	
адрес	
контакты	
телефон	

название проекта

номер





Заказ
CDM85-1

завод - изготовитель	FANCY PUMP(ZHEJIANG) Co., LTD
адрес	Wanchang Road, Wenling City, Zhejiang
телефон	+86 13566667995
дата	2025/03/07
имя клиента	
адрес	
контакты	
телефон	

название проекта	
номер	

Модель : CDM85-1
Номер : CDM85-1
Цена :
Количество : 1
Общая цена :

