


|  |   |                      |                                       |
|--|---|----------------------|---------------------------------------|
|  | <b>Информация о продукте</b><br><b>FTD150-12.5G/4</b> | завод - изготовитель | FANCY PUMP(ZHEJIANG) Co., LTD         |
|  |   | адрес                | Wanchang Road, Wenling City, Zhejiang |
|  |   | телефон              | +86 13566667995                       |
|  |   | дата                 | 2025/07/16                            |
| название проекта   |   | имя клиента          |                                       |
|  |   | адрес                |                                       |
| номер  |   | контакты             |                                       |
|  |   | телефон              |                                       |

|         |                |
|---------|----------------|
| Номер : | FTD150-12.5G/4 |
|---------|----------------|

|   |   |
|---|---|
| Рисунок модели: (Примечание: фото только для ознакомления)                        | Описание серии :  |
|  | <p>FTD Одноступенчатый вертикальный линейный циркуляционный насос, впускное и выпускное отверстия насоса находятся на одной линии в нижней части насоса, а изделие предназначено для извлечения сверху в виде разборки, что можно использовать для ремонта насос, не влияя на систему трубопроводов. Компактный, простой в обслуживании, низкий уровень шума.</p> |

### Параметры паспортной таблички

|  |      |
|--|------|
| Номинальный расход (м <sup>3</sup> /ч) | 200  |
| Номинальная высота (м)                 | 12.5 |
| Номинальная мощность (кВт)             | 11   |
| Эффективность(%)                       | 73   |
| Скорость (об/мин)                      | 1480 |

### Материал

|                         |            |
|-------------------------|------------|
| Корпус насоса           | HT200      |
| Крыльчатка              | HT200      |
| Кронштейн мотора        | HT200      |
| Вал насоса              | SS304      |
| Механическое уплотнение | GN+SIC+NBR |
| Корпус мотора           | HT200      |
| Статор и ротор          | 50W800     |
| Подшипники              | Gcr15      |
| Электропроводка         | Cu         |

### Мотор

|  |   |
|--|---|
| Количество фаз двигателя                 | 3~ph  |
| Класс защиты                             | IP55  |
| Класс изоляции                           | F   |
| Мощность двигателя (кВт)                 | 11KW  |
| Направление вращения (с конца двигателя) | Вращение по часовой стрелке с конца вентилятора двигателя |
| Модель двигателя                         | TE3-160M-4  |
| Частота питания(Гц)                      | 50Hz  |
| Номинальное напряжение(В)                | 380   |
| Номинальный ток(А)                       | 20.6  |
| Класс энергоэффективности                | IE3   |

### Жидкость

|   |        |
|---|--------|
| Температура жидкости                      | ≤120°C |
| Значение pH жидкости                      | 5~9    |
| Максимальная температура окружающей среды | ≤50°C  |

### Монтаж

|                                     |     |
|-------------------------------------|-----|
| Тип интерфейса                      | F   |
| Максимальное рабочее давление (МПа) | 1.6 |

### Размер конструкции

|                                   |       |
|-----------------------------------|-------|
| Импорт и экспорт размера диаметра | DN150 |
|-----------------------------------|-------|



**Информация о продукте**  
**FTD150-12.5G/4**

|                      |                                       |
|----------------------|---------------------------------------|
| завод - изготовитель | FANCY PUMP(ZHEJIANG) Co., LTD         |
| адрес                | Wanchang Road, Wenling City, Zhejiang |
| телефон              | +86 13566667995                       |
| дата                 | 2025/07/16                            |
| имя клиента          |                                       |
| адрес                |                                       |
| контакты             |                                       |
| телефон              |                                       |

|                  |  |
|------------------|--|
| название проекта |  |
| номер            |  |

**Уплотнение**

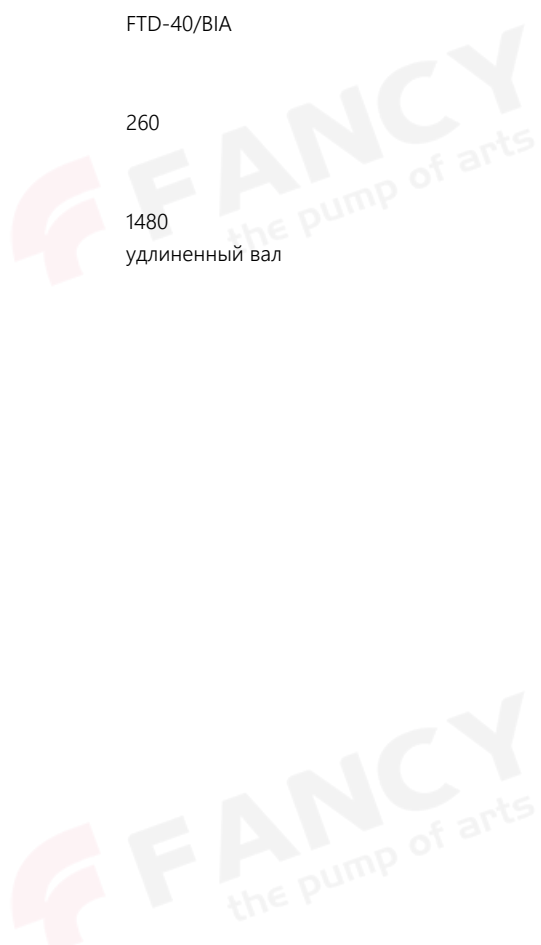
Механическое уплотнение FTD-40/BIA

**Вес**

Общий вес (кг) 260

**Технология**

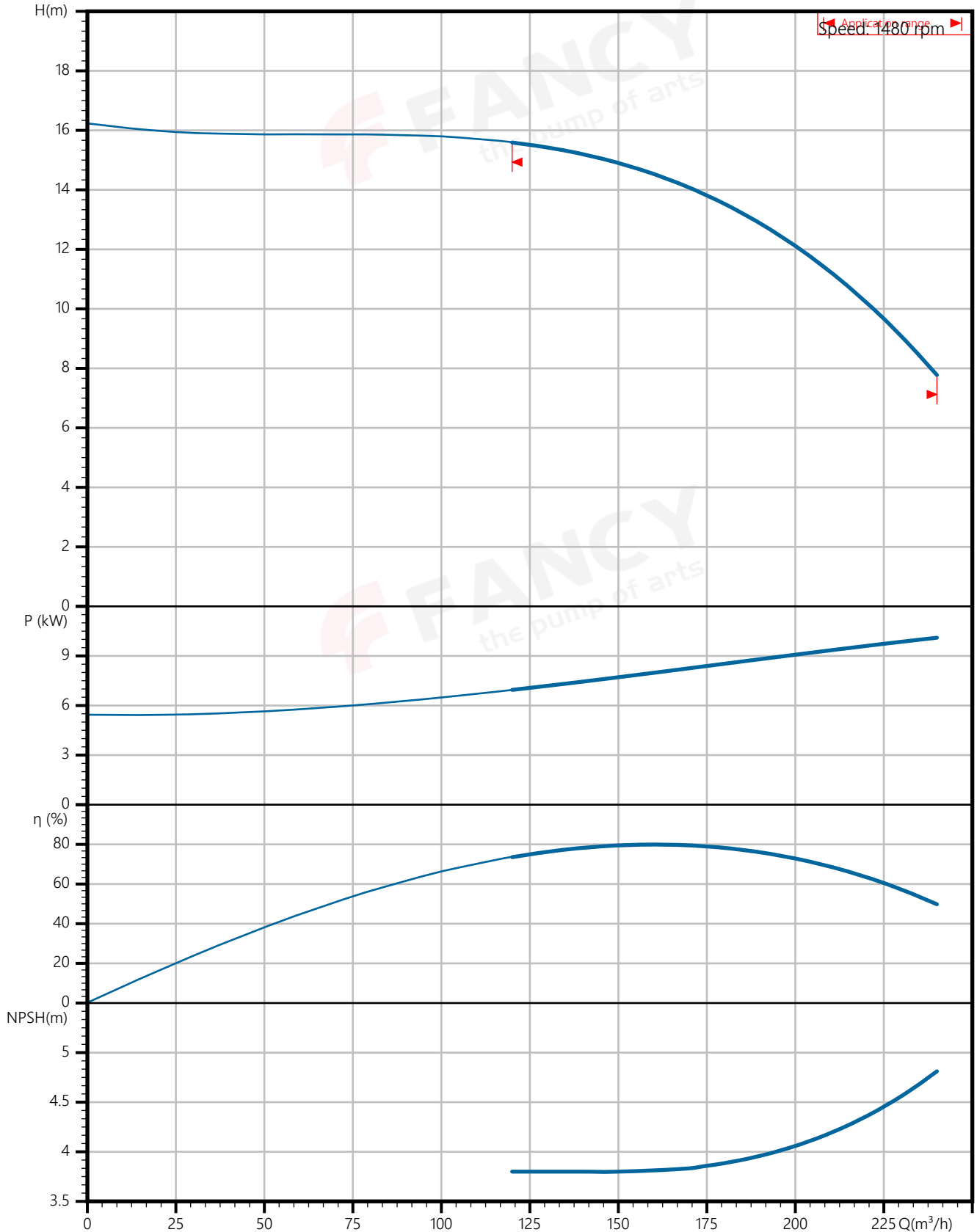
Скорость вращения насоса(об/мин) 1480  
Версия насоса удлиненный вал



|                      |                                       |
|----------------------|---------------------------------------|
| завод - изготовитель | FANCY PUMP(ZHEJIANG) Co., LTD         |
| адрес                | Wanchang Road, Wenling City, Zhejiang |
| телефон              | +86 13566667995                       |
| дата                 | 2025/07/16                            |
| имя клиента          |                                       |
| адрес                |                                       |
| контакты             |                                       |
| телефон              |                                       |

|                  |  |
|------------------|--|
| название проекта |  |
| номер            |  |

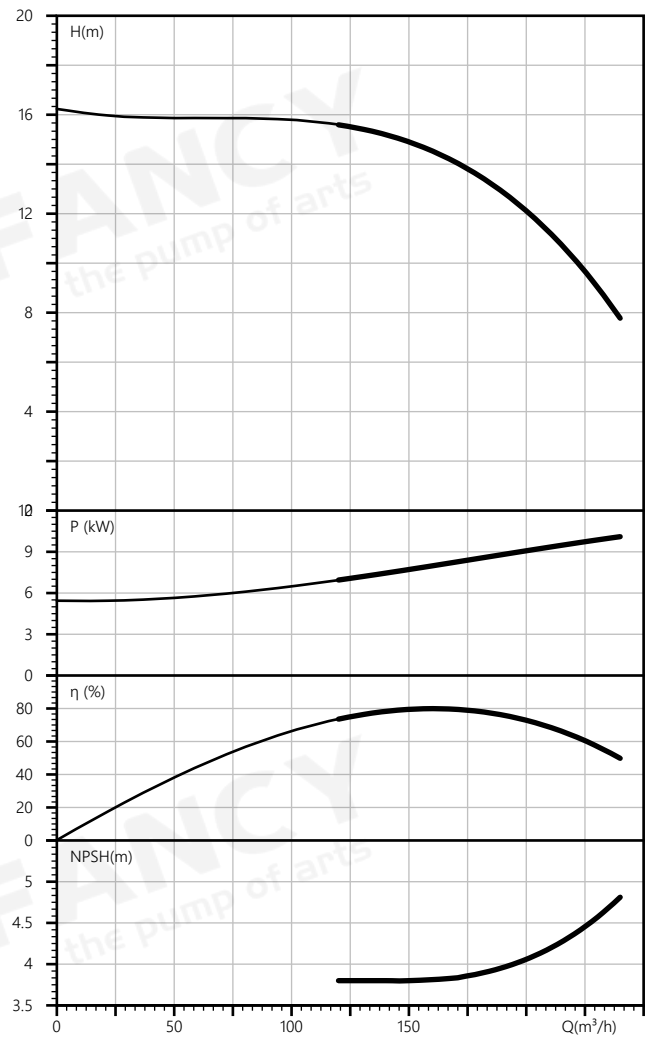
water, температура°C, плотность1000 кг/м3, вязкость среды1мм²/с, IS09906 : 2012 Grade 3B



|                      |                                       |
|----------------------|---------------------------------------|
| завод - изготовитель | FANCY PUMP(ZHEJIANG) Co., LTD         |
| адрес                | Wanchang Road, Wenling City, Zhejiang |
| телефон              | +86 13566667995                       |
| дата                 | 2025/07/16                            |
| имя клиента          |                                       |
| адрес                |                                       |
| контакты             |                                       |
| телефон              |                                       |

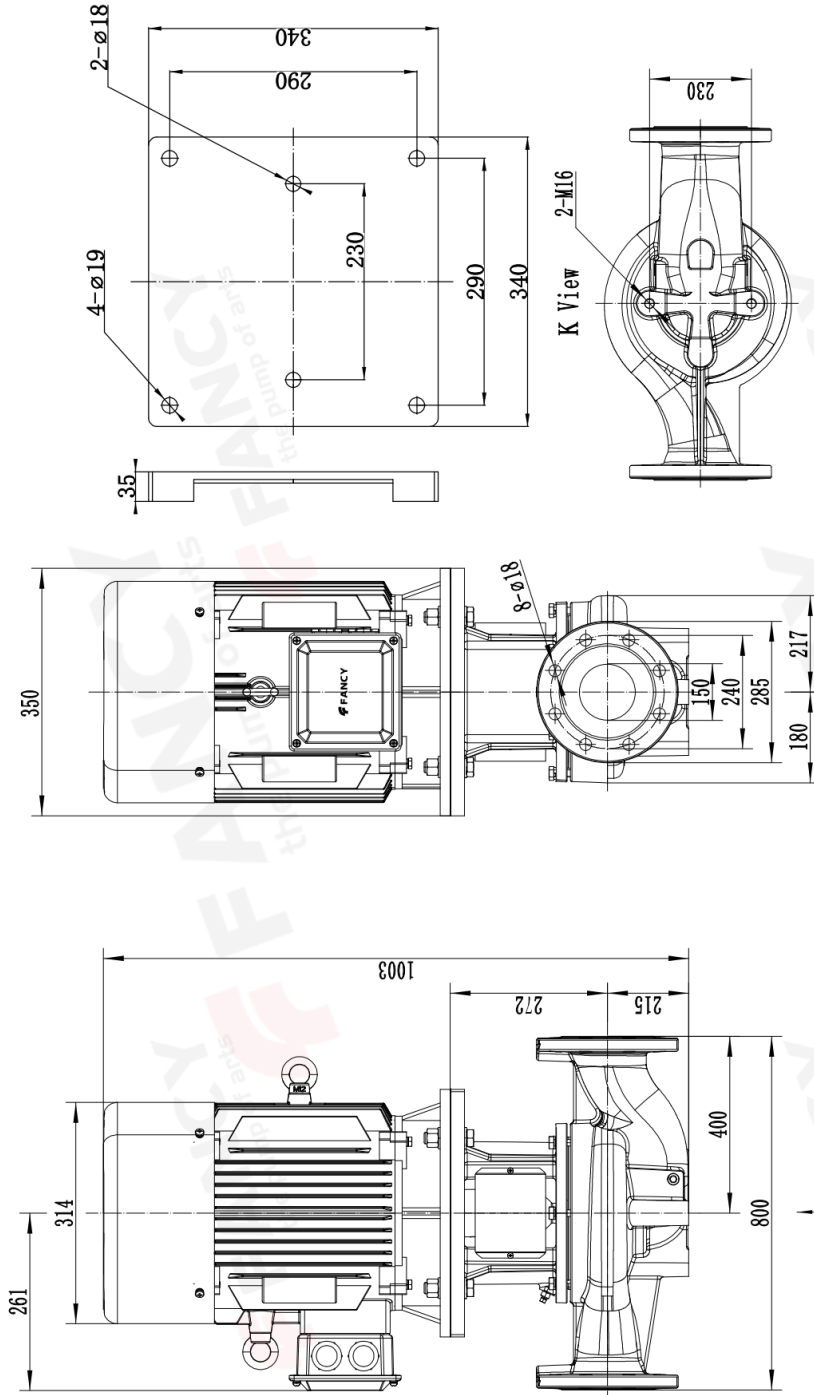
| Номинальные параметры                 |                       |
|---------------------------------------|-----------------------|
| Модель                                | FTD150-12.5G/4        |
| Номер                                 | FTD150-12.5G/4        |
| Расход                                | 200 м <sup>3</sup> /ч |
| Напор                                 | 12.5 М                |
| Эффективность (%)                     | 73                    |
| власть (кВт)                          | 9.33                  |
| NPSHr (М)                             | 4                     |
| Скорость (об/мин)                     | 1480                  |
| Наружный диаметр рабочего колеса (ММ) | 218                   |

| Среда                               |       |
|-------------------------------------|-------|
| Наименование среды                  | water |
| Температура (°С)                    |       |
| Плотность (кг/м <sup>3</sup> )      | 1000  |
| Вязкость среды (мм <sup>2</sup> /с) | 1     |



|                      |                                       |
|----------------------|---------------------------------------|
| завод - изготовитель | FANCY PUMP(ZHEJIANG) Co., LTD         |
| адрес                | Wanchang Road, Wenling City, Zhejiang |
| телефон              | +86 13566667995                       |
| дата                 | 2025/07/16                            |
| имя клиента          |                                       |
| адрес                |                                       |
| контакты             |                                       |
| телефон              |                                       |

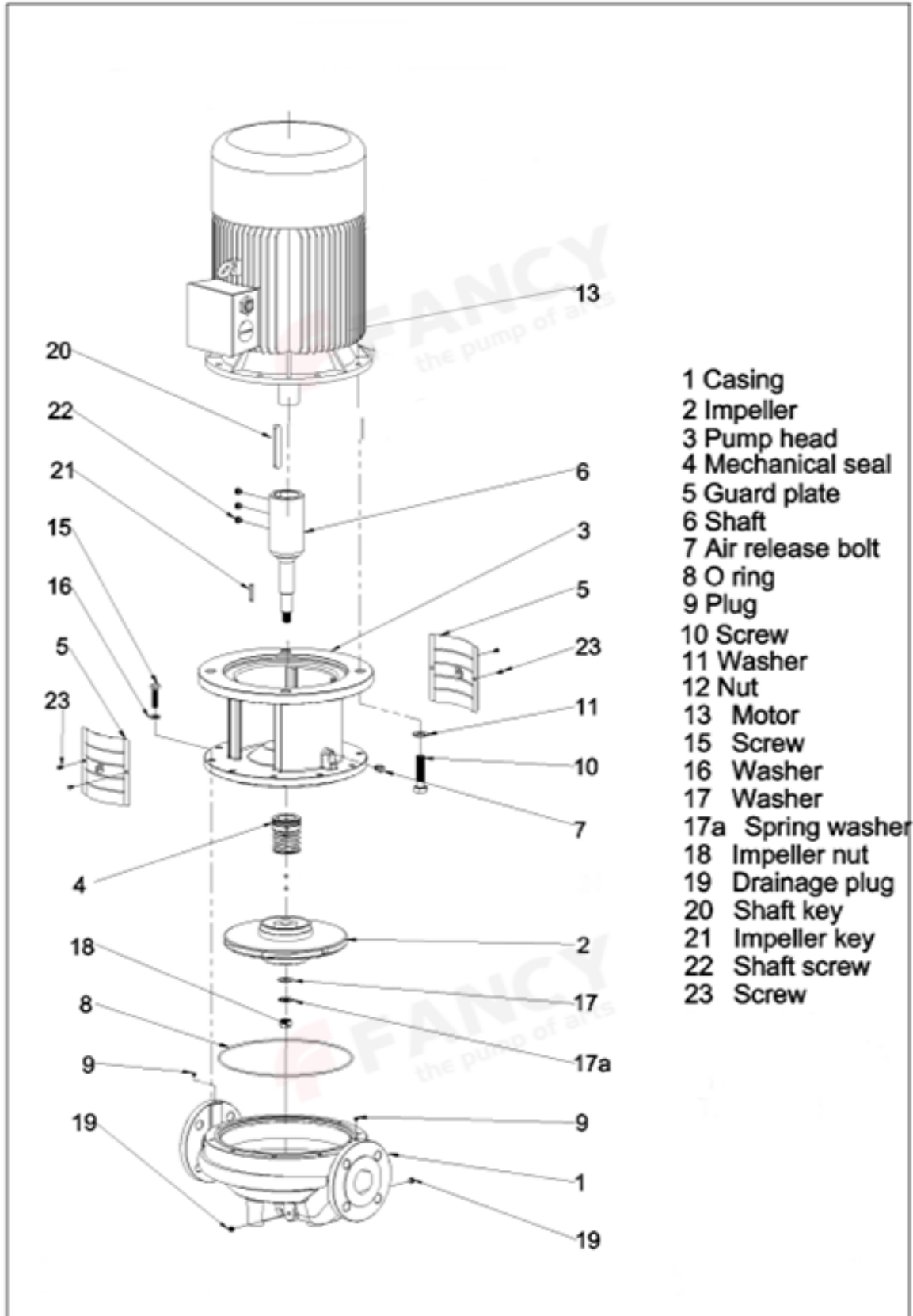
|                  |  |
|------------------|--|
| название проекта |  |
| номер            |  |



|                                  |       |                       |      |                                |     |
|----------------------------------|-------|-----------------------|------|--------------------------------|-----|
| <b>FANCY</b><br>the pump of arts |       | <b>FTD150-12.5G/4</b> |      | FANCY PUMP (ZHEJIANG) CO., LTD |     |
| 图样标记                             | 重量    | 比例                    | 图样标记 | 重量                             | 比例  |
|                                  | 275kg | 1:6                   |      | 275kg                          | 1:6 |
| 共                                | 张     | 第                     | 共    | 张                              | 第   |
|                                  |       |                       |      |                                |     |
| 标记                               | 分区    | 更改文件名                 | 签字   | 日期                             |     |
| 设计                               |       | 标准化                   |      |                                |     |
| 校对                               |       |                       |      |                                |     |
| 审核                               |       |                       |      |                                |     |
| 工艺                               |       |                       |      |                                |     |

|                      |                                       |
|----------------------|---------------------------------------|
| завод - изготовитель | FANCY PUMP(ZHEJIANG) Co., LTD         |
| адрес                | Wanchang Road, Wenling City, Zhejiang |
| телефон              | +86 13566667995                       |
| дата                 | 2025/07/16                            |
| имя клиента          |                                       |
| адрес                |                                       |
| контакты             |                                       |
| телефон              |                                       |

|                  |  |
|------------------|--|
| название проекта |  |
| номер            |  |



- 1 Casing
- 2 Impeller
- 3 Pump head
- 4 Mechanical seal
- 5 Guard plate
- 6 Shaft
- 7 Air release bolt
- 8 O ring
- 9 Plug
- 10 Screw
- 11 Washer
- 12 Nut
- 13 Motor
- 15 Screw
- 16 Washer
- 17 Washer
- 17a Spring washer
- 18 Impeller nut
- 19 Drainage plug
- 20 Shaft key
- 21 Impeller key
- 22 Shaft screw
- 23 Screw

|                         |                                       |
|-------------------------|---------------------------------------|
| завод -<br>изготовитель | FANCY PUMP(ZHEJIANG) Co., LTD         |
| адрес                   | Wanchang Road, Wenling City, Zhejiang |
| телефон                 | +86 13566667995                       |
| дата                    | 2025/07/16                            |
| имя клиента             |                                       |
| адрес                   |                                       |
| контакты                |                                       |
| телефон                 |                                       |

название проекта

номер





**Заказ**  
**FTD150-12.5G/4**

|                      |                                       |
|----------------------|---------------------------------------|
| завод - изготовитель | FANCY PUMP(ZHEJIANG) Co., LTD         |
| адрес                | Wanchang Road, Wenling City, Zhejiang |
| телефон              | +86 13566667995                       |
| дата                 | 2025/07/16                            |
| имя клиента          |                                       |
| адрес                |                                       |
| контакты             |                                       |
| телефон              |                                       |

|                  |  |
|------------------|--|
| название проекта |  |
| номер            |  |

Модель : FTD150-12.5G/4  
Номер : FTD150-12.5G/4  
Цена :  
Количество : 1  
Общая цена :

