

Артикул	44CT216AA
Линейка	CP Large
Модель	Одноступенчатые центробежные
Вид	Поверхностные

Extra UE Only	Нет
Применения	В сельском хозяйстве В коммунальном секторе (ЖКХ) В промышленности

Ограничения по эксплуатации

Тип жидкости	Чистая вода
Минимальная температура жидкости	-10 °C
Максимальная температура жидкости	90 °C
Максимальное содержание хлора	- ppm
Максимальное содержание твердых частиц	- ppm
Максимальная высота всасывания	7 m
Максимальное погружение для эксплуатации	- m
Максимальная температура окружающей среды	40,0 °C
Минимальная температура окружающей среды	- °C
Максимальное рабочее давление	10 bar

Рабочая точка

Рабочий диапазон	32,9 m ³ /h
Рабочий напор	28,8 m
КПД насоса	60,36 %
КПД электронасоса	51,67 %
Потребляемая мощность насоса P2	4,28 kW
Потребляемая мощность двигателя P1	5,00 kW
Кавитационный запас	4,29 m

Данные таблички насоса

Производительность	50 - 600 l/min
Напор	48.5 - 25 m
Максимальный напор	49 m
Минимальный напор	25 m
Минимальный КПД	MEI≥0.40

Другие данные двигателя

Пусковой/номинальный ток	7,091
Максимальное количество запусков/час	20
Коэффициент обслуживания Cos Φ (4/4)	1,05
КПД (4/4)	-
КПД (4/4)	IE3-88.1 %
Термозащита	-
Тип штепсельной вилки	-

Стандарты производства и тех. безопасности

- EN 60335-1, IEC 60335-1, CEI 61-150
- EN 60034-1, IEC 60034-1, CEI 2-3
- Регламент EC N°547/2012

Соединения

Тип патрубков	Резьбовые GAS (Американка)
Всасывающий патрубок	2"
Напорный патрубок	2"

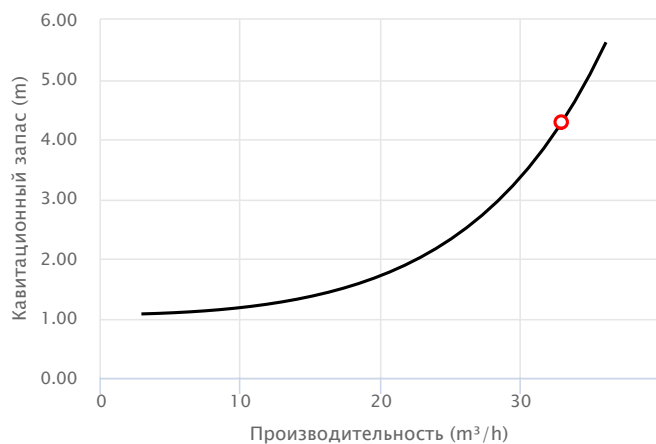
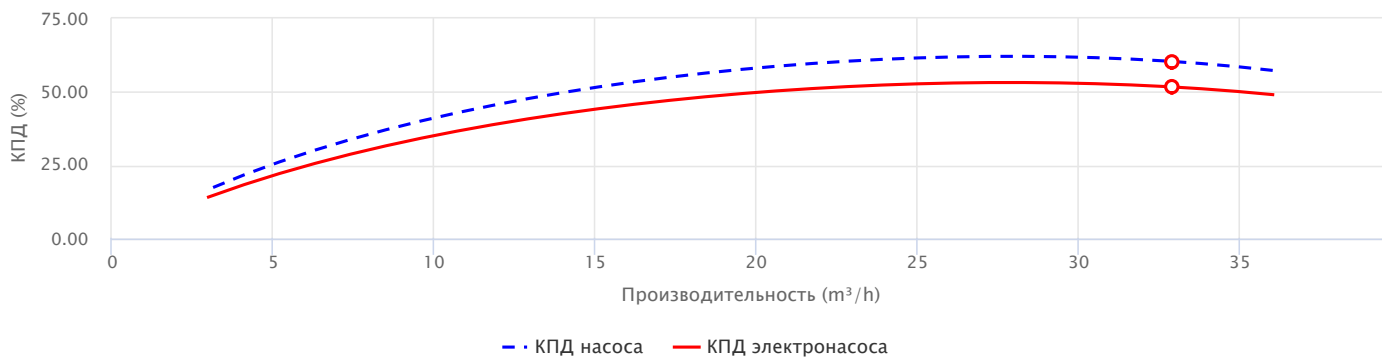
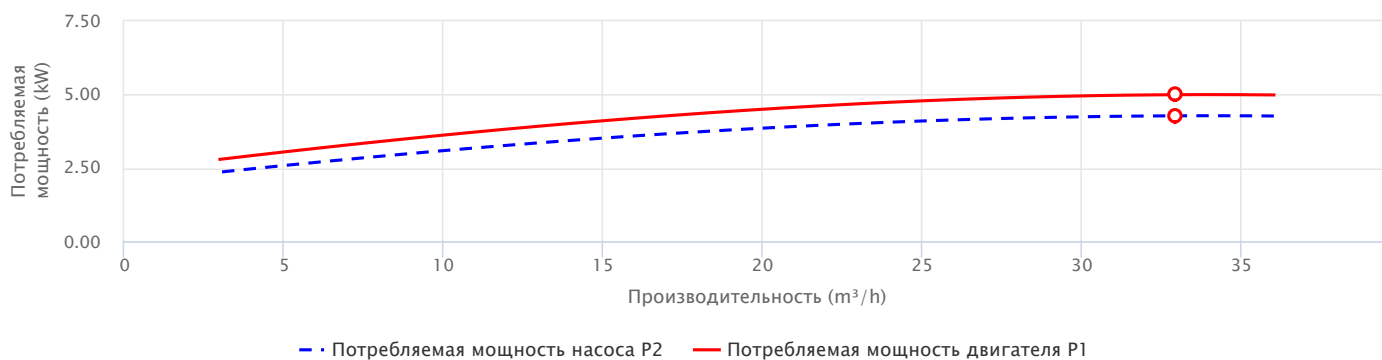
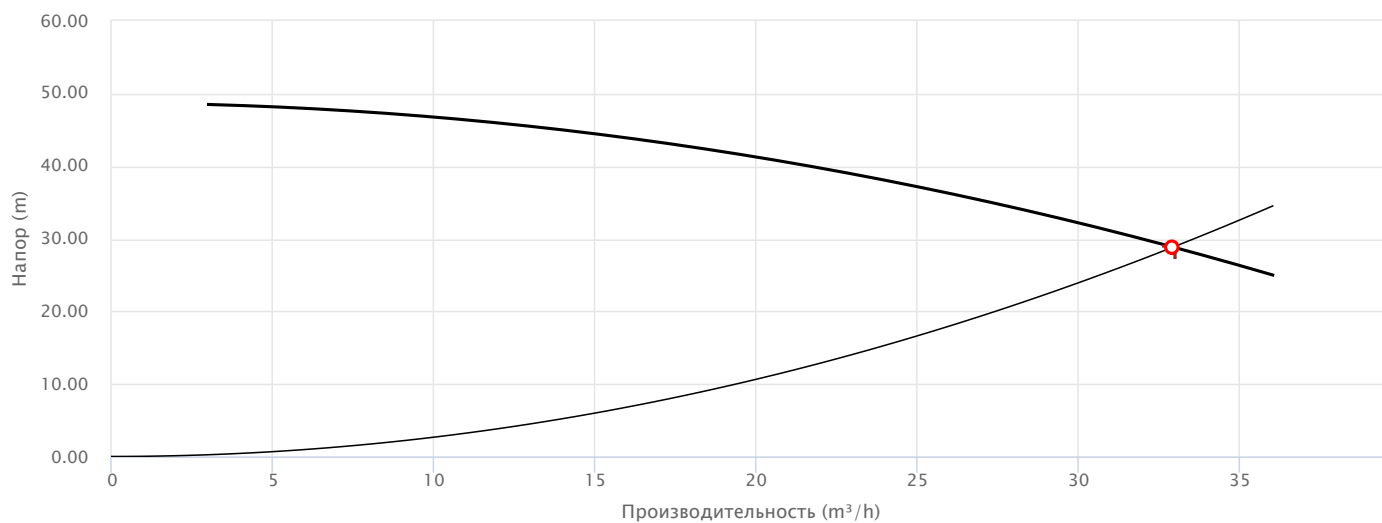
Исходные данные

Требуемая производительность	33,0 m ³ /h
Требуемый напор	29,0 m
Геодезическая высота установки	0,000 m
Потери напора в системе	29,0 m
Доступный кавитационный запас	0,000 m
Жидкость	Water
Температура	20 °C
Плотность	998,1 kg/m ³
Кинематическая вязкость	1,00 mm ² /s
Давление пара	2 318 Pa

Данные таблички двигателя

Напряжение	220-230/380-400 V
Фазы	3
Частота	50 Гц
Скорость вращения	2900 rpm
Номинальная мощность	4,00 kW
Номинальный ток	17/9,8 A
Потребляемая мощность P1	5,70 kW
Класс энергоэффективности	Undefined
Емкость конденсатора	- μF
Напряжение конденсатора	- V
Класс изоляции	F
Степень защиты IP	X5

Рабочие характеристики



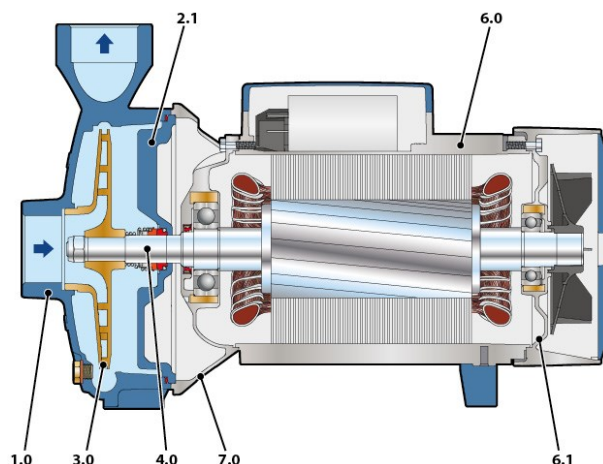
Исполнение

Подшипники

Подшипник двигателя со стороны насоса	6206 ZZ - C3
Подшипник двигателя с противоположной стороны	6205 ZZ

Уплотнение вала

Тип уплотнения	Одинарное торцевое уплотнение
Модель со стороны насоса	FN-24
Диаметр со стороны насоса	24
Неподвижное кольцо со стороны насоса	Графит
Подвижное кольцо со стороны насоса	Керамика
Эластомерное уплотнение со стороны насоса	NBR



Материалы

1.0 - Корпус насоса	Чугун GJL 200 EN 1561
2.1 - Крышка уплотнения	Чугун GJL 200 EN 1561
3.0 - Рабочее колесо	Латунь CW617N EN 12165
4.0 - Вал насоса	Нержавеющая сталь EN 1.4057 (AISI 431)
6.0 - Крышка двигателя	Алюминий EN-AB 46100
6.1 - Крышка двигателя	Алюминий EN-AB 46100
7.0 - Опора	Алюминий EN-AB 46100

Размеры

DN1	DN2	a	f	h1	h2	h3	n1	n2	s	t	w	Kg
[mm]												
2"	2"	70	468	136	192	328	250	190	14	273	40	40,9

