

Артикул	48SHT05A
Линейка	TRITUS Small
Модель	Канализационные воды с измельчителем
Вид	Погружные

Extra UE Only	Нет
Применения	В коммунальном секторе (ЖКХ) В быту

### Ограничения по эксплуатации

Тип жидкости	Канализационные воды
Минимальная температура жидкости	0 °C
Максимальная температура жидкости	40 °C
Максимальное содержание хлора	- ppm
Максимальное содержание твердых частиц	- ppm
Максимальная высота всасывания	0 m
Максимальное погружение для эксплуатации	10,00 m
Максимальная температура окружающей среды	- °C
Минимальная температура окружающей среды	- °C
Максимальное рабочее давление	- bar

### Рабочая точка

Рабочий диапазон	0,000 l/min
Рабочий напор	0,000 m

### Данные таблички насоса

Производительность	20 - 220 l/min
Напор	22.5 - 2 m
Максимальный напор	23.6 m
Минимальный напор	2 m
Минимальный КПД	-

### Данные таблички двигателя

Напряжение	380-415 V
Фазы	3
Частота	50 Гц
Скорость вращения	2900 rpm
Номинальная мощность	1,30 kW
Номинальный ток	3,8 A
Потребляемая мощность P1	1,85 kW
Класс энергоэффективности	Undefined
Емкость конденсатора	- µF
Напряжение конденсатора	- V
Класс изоляции	F
Степень защиты IP	X8

### Стандарты производства и тех. безопасности

В комплект входят:

- кабель электропитания длиной 10 метров
- внешний поплавковый переключатель для однофазных моделей

EN 60335-1, IEC 60335-1, CEI 61-150  
EN 60034-1, IEC 60034-1, CEI 2-3

### Соединения

Тип патрубков	Резьбовые GAS (Американка)
Всасывающий патрубок	-
Напорный патрубок	1 1/4"

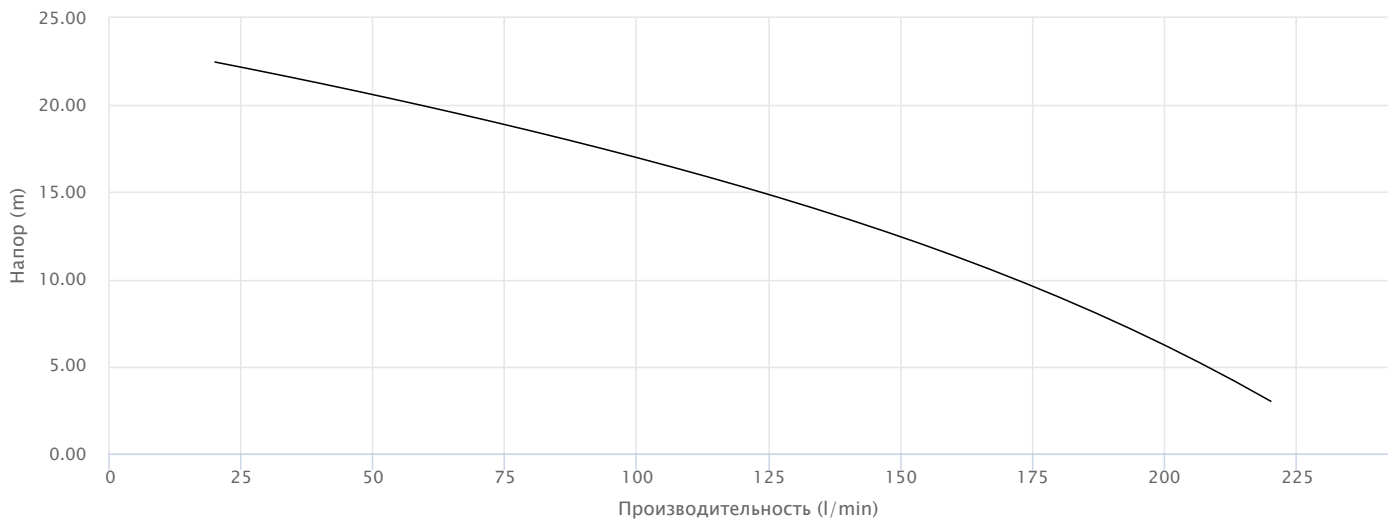
### Исходные данные

Требуемая производительность	0,000 l/min
Требуемый напор	0,000 m
Геодезическая высота установки	0,000 m
Потери напора в системе	0,000 m
Доступный кавитационный запас	0,000 m
Жидкость	Water
Температура	20 °C
Плотность	998,1 kg/m <sup>3</sup>
Кинематическая вязкость	1,00 mm <sup>2</sup> /s
Давление пара	2 318 Pa

### Другие данные насоса

Максимальный уровень шума (1 м)	- dBA
Горизонтальная установка	Нет
Прохождение твердых частиц	- mm

**Рабочие характеристики**



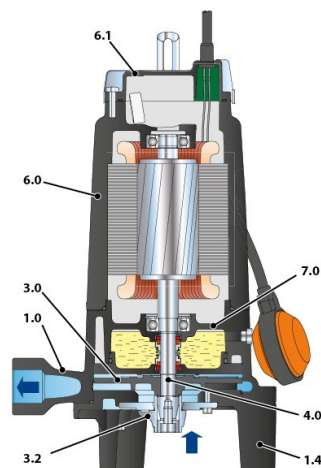
## Исполнение

### Подшипники

Подшипник двигателя со стороны насоса	6303 ZZ-C3E
Подшипник двигателя с противоположной стороны	6303 ZZ-C3E

### Уплотнение вала

Тип уплотнения	Двойное торцевое уплотнение в масляной камере
Диаметр со стороны двигателя	14
Неподвижное кольцо со стороны двигателя	Карбид кремния
Подвижное кольцо со стороны двигателя	Графит
Эластомерное уплотнение со стороны двигателя	NBR
Модель со стороны насоса	MG1-14D SIC
Диаметр со стороны насоса	14
Неподвижное кольцо со стороны насоса	Карбид кремния
Подвижное кольцо со стороны насоса	Карбид кремния
Эластомерное уплотнение со стороны насоса	NBR



### Материалы

1.0 - Корпус насоса	Чугун GJL 200 EN 1561
1.4 - Опора	Чугун GJL 200 EN 1561
3.0 - Рабочее колесо	Армированный технополимер
3.2 - Измельчитель	Нержавеющая сталь EN 1.4125 (AISI 440C) закаленная
4.0 - Вал насоса	Нержавеющая сталь EN 1.4057 (AISI 431)
6.0 - Крышка двигателя	Чугун GJL 200 EN 1561
6.1 - Крышка двигателя	Чугун GJL 200 EN 1561
7.0 - Опора	Чугун GJL 200 EN 1561

### Размеры

DN2	a	b	c	d	h	h1	p	x	Kg
[mm]									
1 1/4"	140	104	186	85	406	80	500	500	22,6

