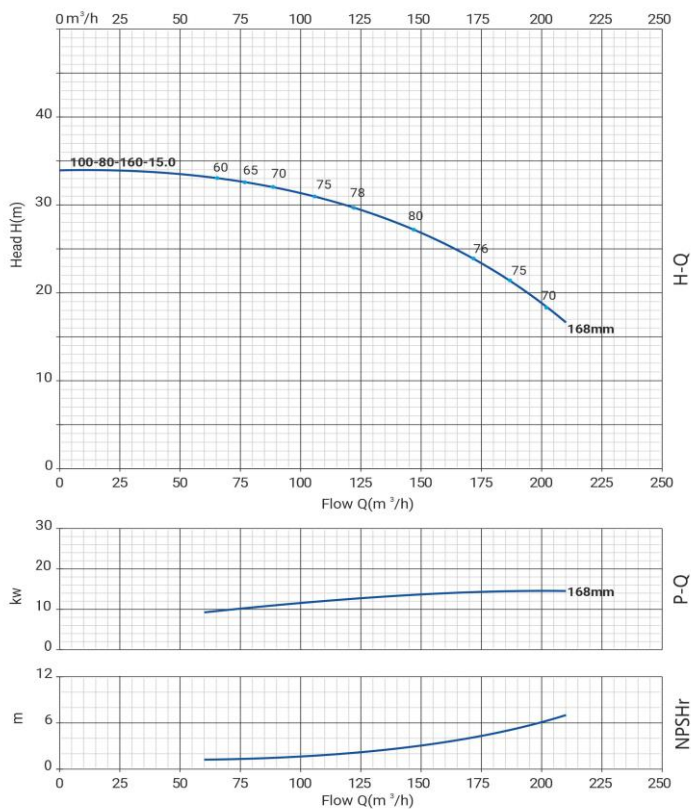


Wellmix NBW 100-80-160-15/2-380-G-BQQE



Горизонтальный одноступенчатый моноблочный насос

12.09.2025



Общие сведения:

Наименование	NBW 100-80-160-15/2-G
Артикул	21069942
Типа насоса	моноблочный
Код торцевого уплотнения	BQQE
Номинальный расход, м³/ч	150
Номинальный напор, м	27
Максимальный напор, м	34
Масса насоса, кг	265

Перекачиваемая среда:

Рабочая жидкость	вода
Диапазон температур, °C	-20... +120 C
Плотность, кг/м³	998,2

Материалы:

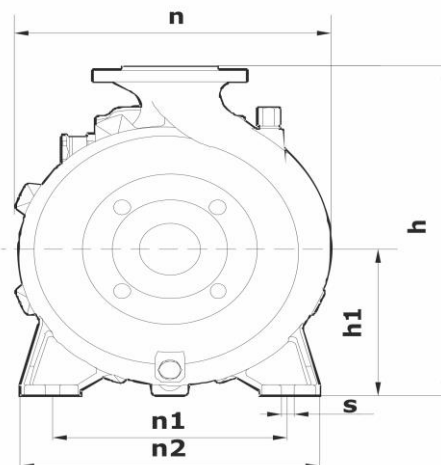
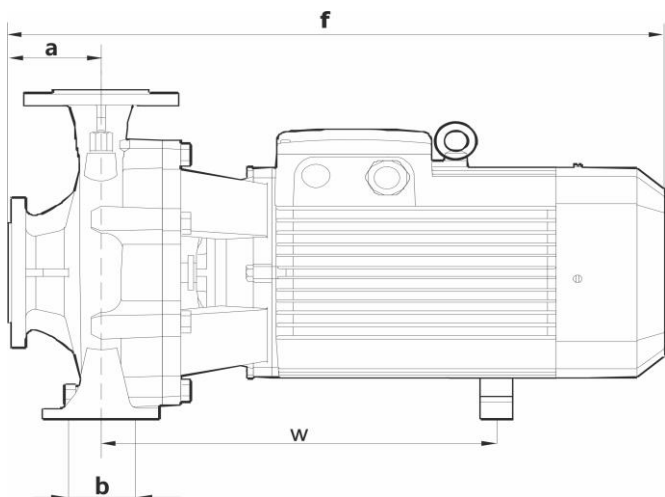
Рабочее колесо	чугун HT200
Корпус насоса	чугун HT200
Фонарь	чугун HT200

Монтаж:

Тип соединения	фланцевое DIN
Диаметр всасывающего патрубка	100
Диаметр напорного патрубка	80
Максимальное давление	PN 16
Температура окружающей среды, °C	-10...+50

Электродвигатель:

Номинальная мощность P2, кВт	15
Частота вращения вала, об/мин	2900
Количество полюсов	2
Частота питающей сети, Гц	50
Напряжение питания, В	380/660 Δ/Y
Номинальный ток, А	29,4/17 Δ/Y
Пусковой ток, А (380В)	238,1
Класс энергоэффективности	IE2
Степень пылевлагозащиты	IP55
Класс изоляции	F
Встроенная защита двигателя	нет



a	f	h	h1	n	n1	n2	b	s	w
116	762	434	185	340	255	332	100	15	423