


hydroo [®]	Информация о продукте VDROO1-8	завод - изготовитель	Hydroo Pump Industries,SL.
		адрес	
		телефон	34 972 394 654
		дата	2026/03/08
название проекта		имя клиента	
		адрес	
номер		контакты	
		телефон	

Номер :	VF1-8O 0055 S 0023 5 2 IE1
---------	----------------------------

Рисунок модели: (Примечание: фото только для ознакомления)	Описание серии :
	VDROO是一款非自吸，立式多不离心，配有准极，机与通器直接接

табличный параметр

Расход	1 м ³ /ч
напор	43.5 M
эффективность	42 %
скорость вращения	2900 rpm
ряд	8

定参数

最小流量(m ³ /h)	0.5
最大流量(m ³ /h)	2.4
MEI	≥ 0,8
Вес (кг)	27

Размер

Направление вращения	Против часовой стрелки
взрыв	VDROO 1-3 ASSEMBLY-rev5-CAST

Материал

Рабочее колесо	AISI 304
резиновые детали	E
Впускная и выпускная камеры	GG25
материальный код	F

Установка

код подключения	O
форма подключения	Oval flange
максимальная сила (bar)	24
температура (°C)	-15 ~ 120
номинальное давление	PN25-40
размер выхода	G1
максимальная температура (°C)	40

机参数

Номер фазы двигателя	1~
Степень защиты	IP55
Класс изоляции	F
Питание двигателя	0.55
частота (Hz)	50
скорость (rpm)	2900
Номинальное напряжение	230
Номинальная сила тока	3.7

hydroo [®]	Информация о продукте VDROO1-8	завод - изготовитель	Hydroo Pump Industries,SL.
		адрес	
		телефон	34 972 394 654
		дата	2026/03/08
		имя клиента	
название проекта		адрес	
номер		контакты	
		телефон	

机参数

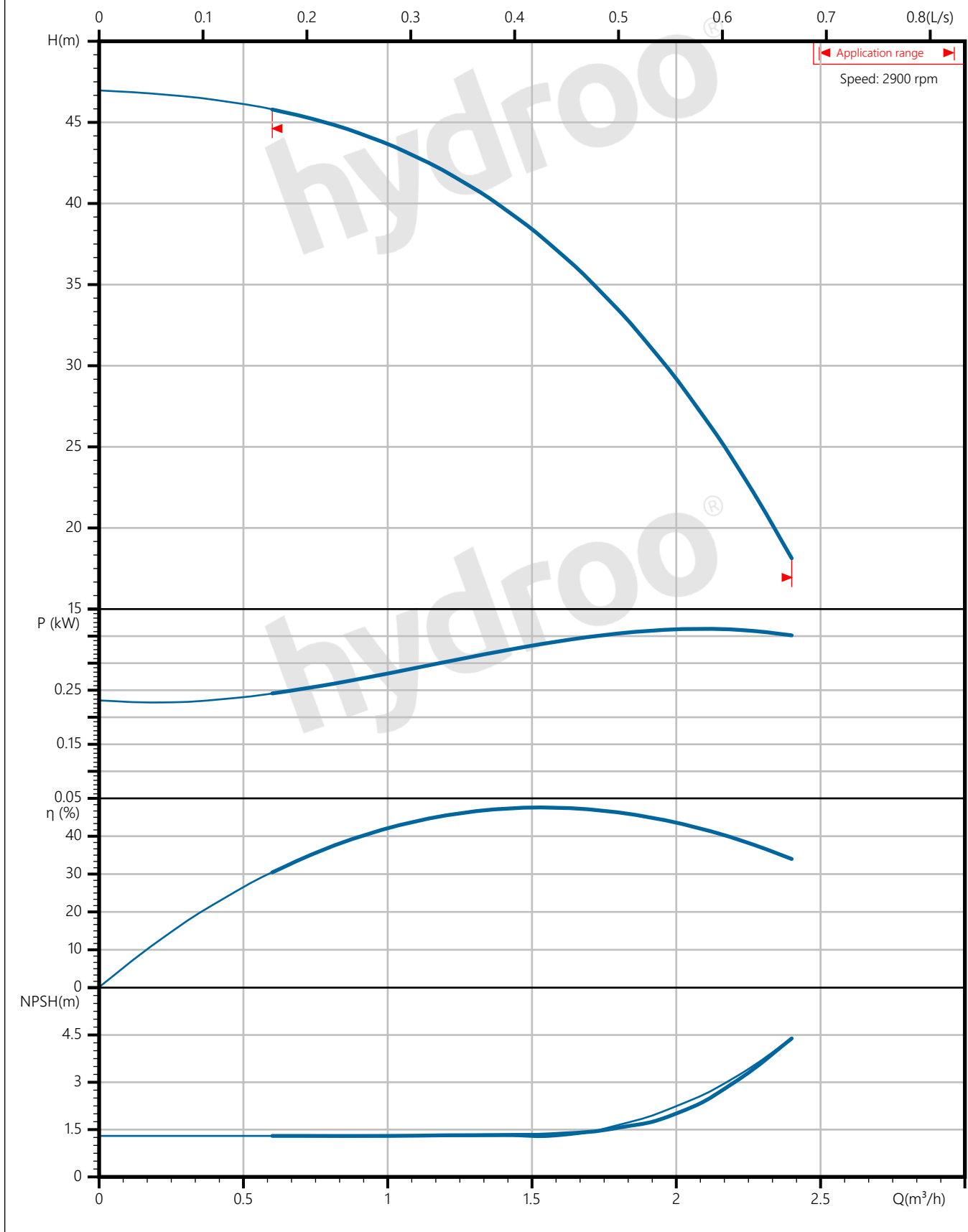
cosφ	0.96
机能效	IE1
机效率100%	70
机效率75%	70
机效率50%	59
端承	620ZZ
非端承	620ZZ
机重量(kg)	8.7

Уплотнение

Торцевое уплотнение	D12 WBE4
---------------------	----------

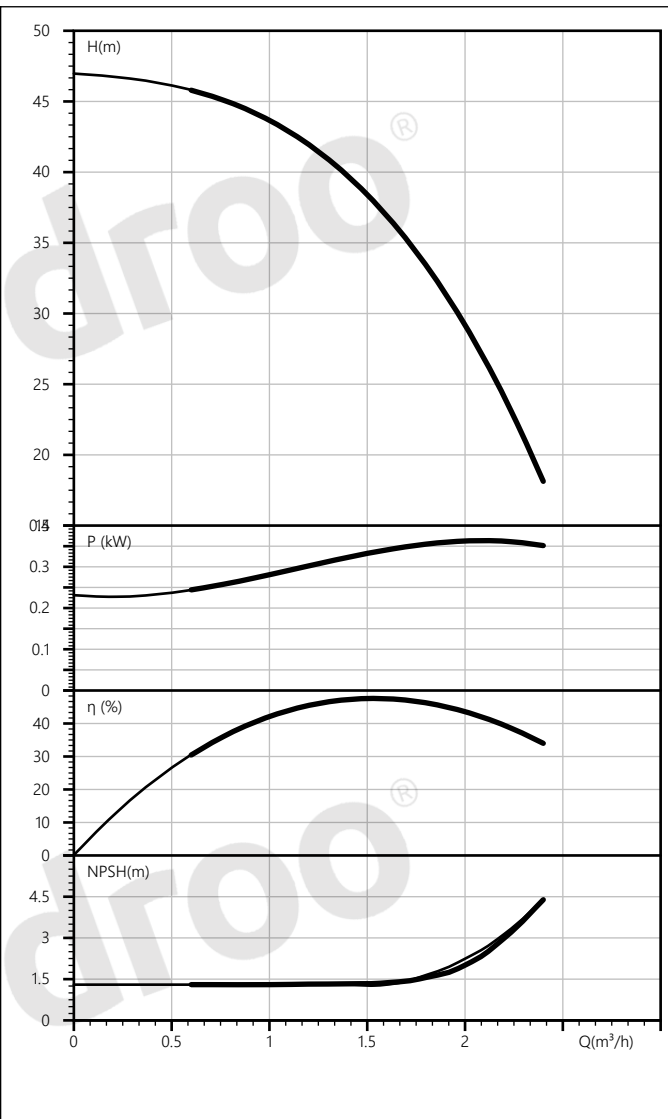
hydroo [®]	Кривая производительности VDROO1-8	завод - изготовитель	Hydroo Pump Industries,SL.
		адрес	
		телефон	34 972 394 654
		дата	2026/03/08
название проекта		имя клиента	
номер		адрес	
		контакты	
		телефон	

water, температура 20°C, плотность 1000 кг/м³, вязкость среды 1 мм²/с, IS09906 : 2012 Grade 3B

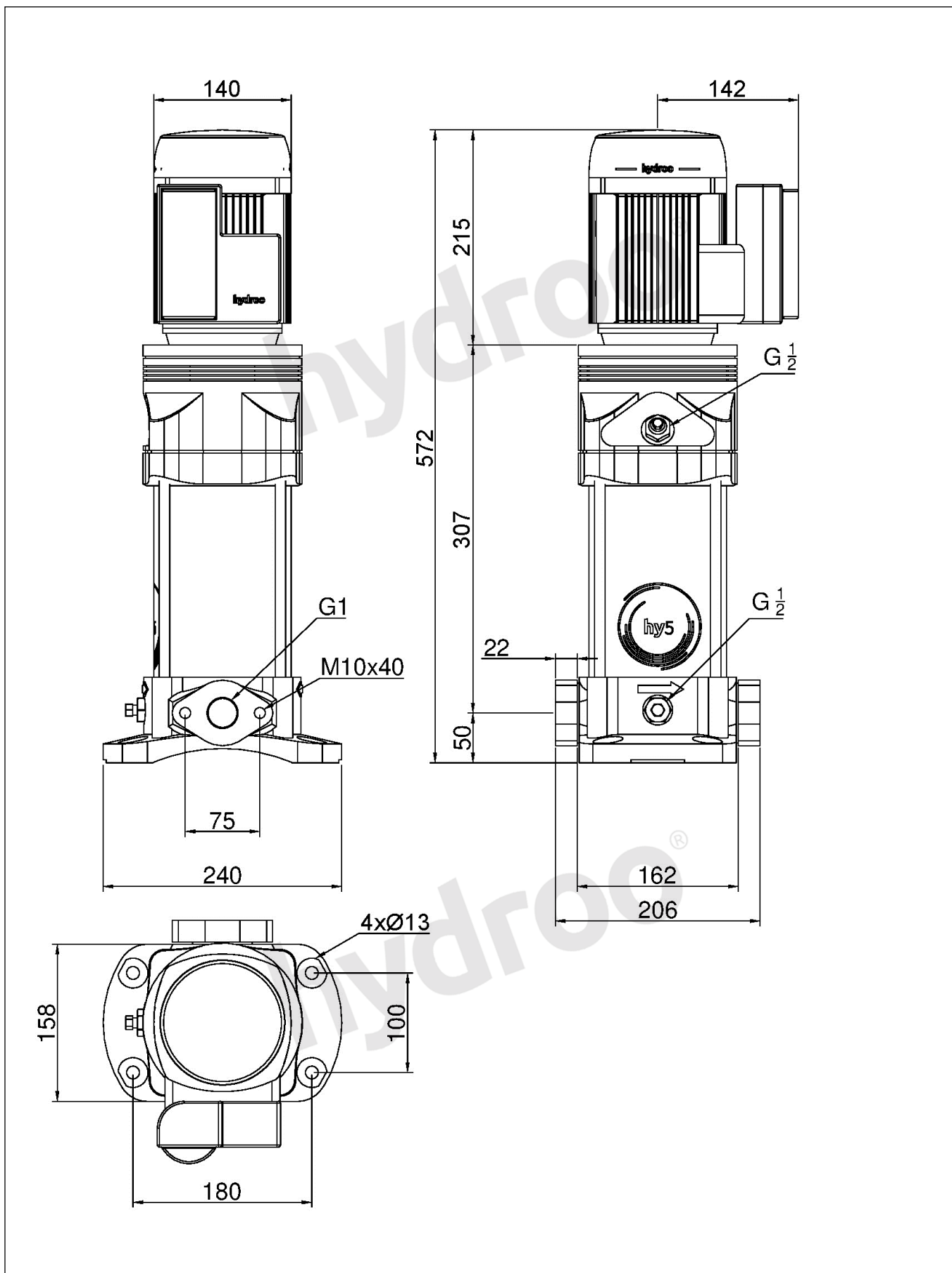


hydroo [®]	Тех параметры VDROO1-8	завод - изготовитель	Hydroo Pump Industries,SL.
		адрес	
		телефон	34 972 394 654
		дата	2026/03/08
название проекта		имя клиента	
номер		адрес	
		контакты	
		телефон	

Номинальные параметры	
Модель	VDROO1-8
Номер	VF1-8O 0055 S 0023 5 2 IE1
Расход	1 м ³ /ч
Напор	43.5 М
КПД	42 (%)
NPSHr (М)	1.3
Скорость (об/мин)	2900
Наружный диаметр рабочего колеса (ММ)	74.5
Среда	
Наименование среды	water
Температура (°С)	20
Плотность (кг/м ³)	1000
Вязкость среды (мм ² /с)	1



hydroo®	Сборочный чертеж VDROO1-8	завод - изготовитель	Hydroo Pump Industries,SL.
		адрес	
название проекта		телефон	34 972 394 654
		дата	2026/03/08
номер		имя клиента	
		адрес	
		контакты	
		телефон	

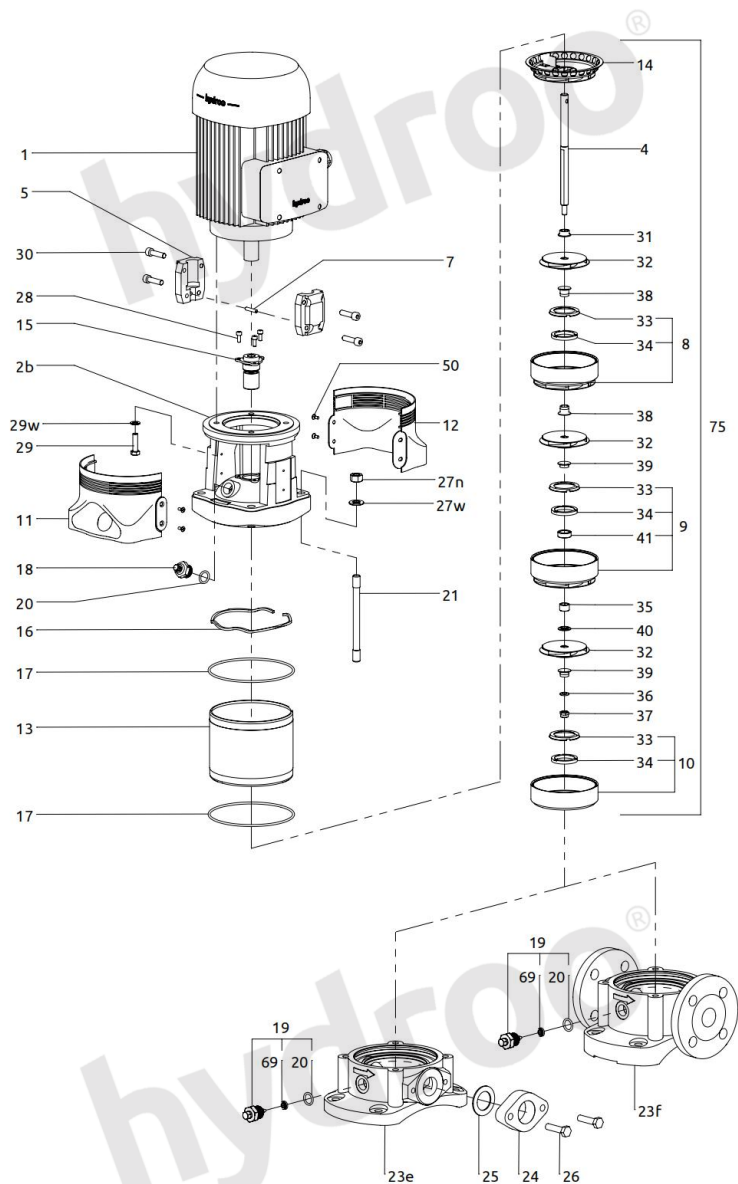


завод - изготовитель	Hydroo Pump Industries,SL.
адрес	
телефон	34 972 394 654
дата	2026/03/08
имя клиента	
адрес	
контакты	
телефон	

название проекта

номер

H_00282_A



hydroo®	Рисунок модели VDROO1-8	завод - изготовитель	Hydroo Pump Industries,SL.
		адрес	
		телефон	34 972 394 654
		дата	2026/03/08
название проекта		имя клиента	
		адрес	
номер		контакты	
		телефон	



hydroo [®]	Заказ VDROO1-8	завод - изготовитель	Hydroo Pump Industries,SL.
		адрес	
		телефон	34 972 394 654
		дата	2026/03/08
название проекта		имя клиента	
		адрес	
номер		контакты	
		телефон	

Модель : VDROO1-8
 Номер : VF1-8O 0055 S 0023 5 2 IE1
 Цена :
 Количество : 1
 Общая цена :

Инструкция по

