
	Информация о продукте CHL2-2	завод - изготовитель	FANCY PUMP(ZHEJIANG) Co., LTD
		адрес	Wanchang Road, Wenling City, Zhejiang
		телефон	+86 13566667995
		дата	2025/07/29
название проекта		имя клиента	
		адрес	
номер		контакты	Elena K
		телефон	+79175754457

Номер :	CHL2-2
---------	--------

Рисунок модели: (Примечание: фото только для ознакомления)	Описание серии :
	<p>CHL Горизонтальный многоступенчатый центробежный насос из нержавеющей стали, направляющий аппарат рабочего колеса изготовлен из листовой нержавеющей стали, штампованной и сваренной, с двигателем с длинным валом, осевым входом и радиальным выходом. Компактная конструкция, Низкий уровень шума, Подходит для слабоагрессивных жидкостей, Небольшое пространство для установки.</p>

Параметры паспортной таблички

Номинальный расход (м ³ /ч)	2
Номинальная высота (м)	15
Номинальная мощность (кВт)	0.37
Эффективность(%)	41
Скорость (об/мин)	2900

Материал

Корпус насоса	SS304
Крыльчатка	SS304
Кронштейн мотора	HT200
Вал насоса	SS304
Механическое уплотнение	GN+SIC+NBR
Корпус мотора	ADC12
Статор и ротор	50W800
Подшипники	GCr15
Электропроводка	Cu

Мотор

Количество фаз двигателя	1~ph
Класс защиты	IP55
Класс изоляции	F
Мощность двигателя (кВт)	0.37KW
Направление вращения (с конца двигателя)	Повернуть против часовой стрелки
Модель двигателя	IE3-63
Частота питания(Гц)	50
Номинальное напряжение(В)	380
Номинальный ток(А)	1
Класс энергоэффективности	IE3

Жидкость


Температура жидкости	≤120°C
Значение pH жидкости	5~9
Максимальная температура окружающей среды	≤40°C

Монтаж

Тип интерфейса	F
Максимальное рабочее давление (МПа)	1.6

Размер конструкции

Импорт и экспорт размера диаметра	DN
-----------------------------------	----

 FANCY the pump of arts	Информация о продукте CHL2-2	завод - изготовитель	FANCY PUMP(ZHEJIANG) Co., LTD
		адрес	Wanchang Road, Wenling City, Zhejiang
		телефон	+86 13566667995
		дата	2025/07/29
название проекта		имя клиента	
		адрес	
номер		контакты	Elena K
		телефон	+79175754457

Уплотнение

Механическое уплотнение

Вес

Общий вес (кг)

13

Технология

Скорость вращения насоса(об/мин)

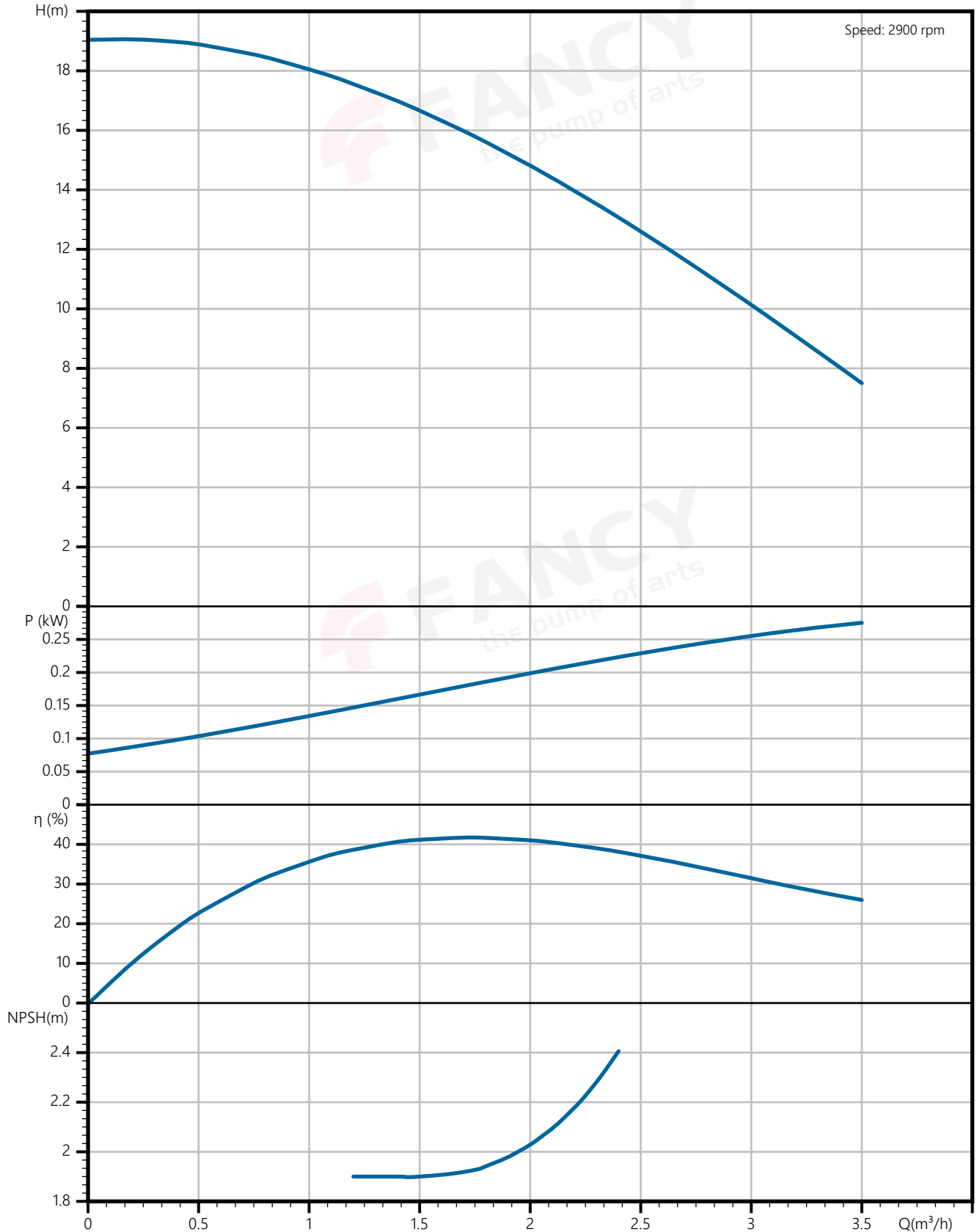
Версия насоса



завод - изготовитель	FANCY PUMP(ZHEJIANG) Co., LTD
адрес	Wanchang Road, Wenling City, Zhejiang
телефон	+86 13566667995
дата	2025/07/29
имя клиента	
адрес	
контакты	Elena K
телефон	+79175754457

название проекта	
номер	

water, температура 20°C, плотность 1000 кг/м³, вязкость среды 1 мм²/с, IS09906 : 2012 Grade 3B



завод - изготовитель	FANCY PUMP(ZHEJIANG) Co., LTD
адрес	Wanchang Road, Wenling City, Zhejiang
телефон	+86 13566667995
дата	2025/07/29
имя клиента	
адрес	
контакты	Elena K
телефон	+79175754457

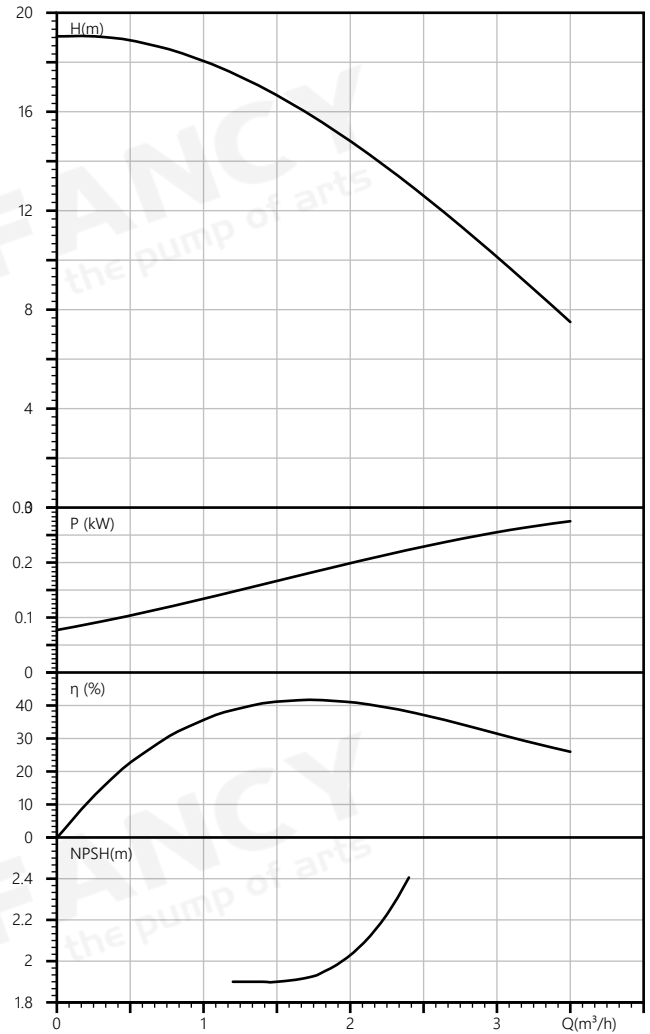
название проекта	
номер	

Номинальные параметры

Модель	CHL2-2
Номер	CHL2-2
Расход	2 м ³ /ч
Напор	15 М
Эффективность (%)	41
NPSHr (М)	2
Скорость (об/мин)	2900

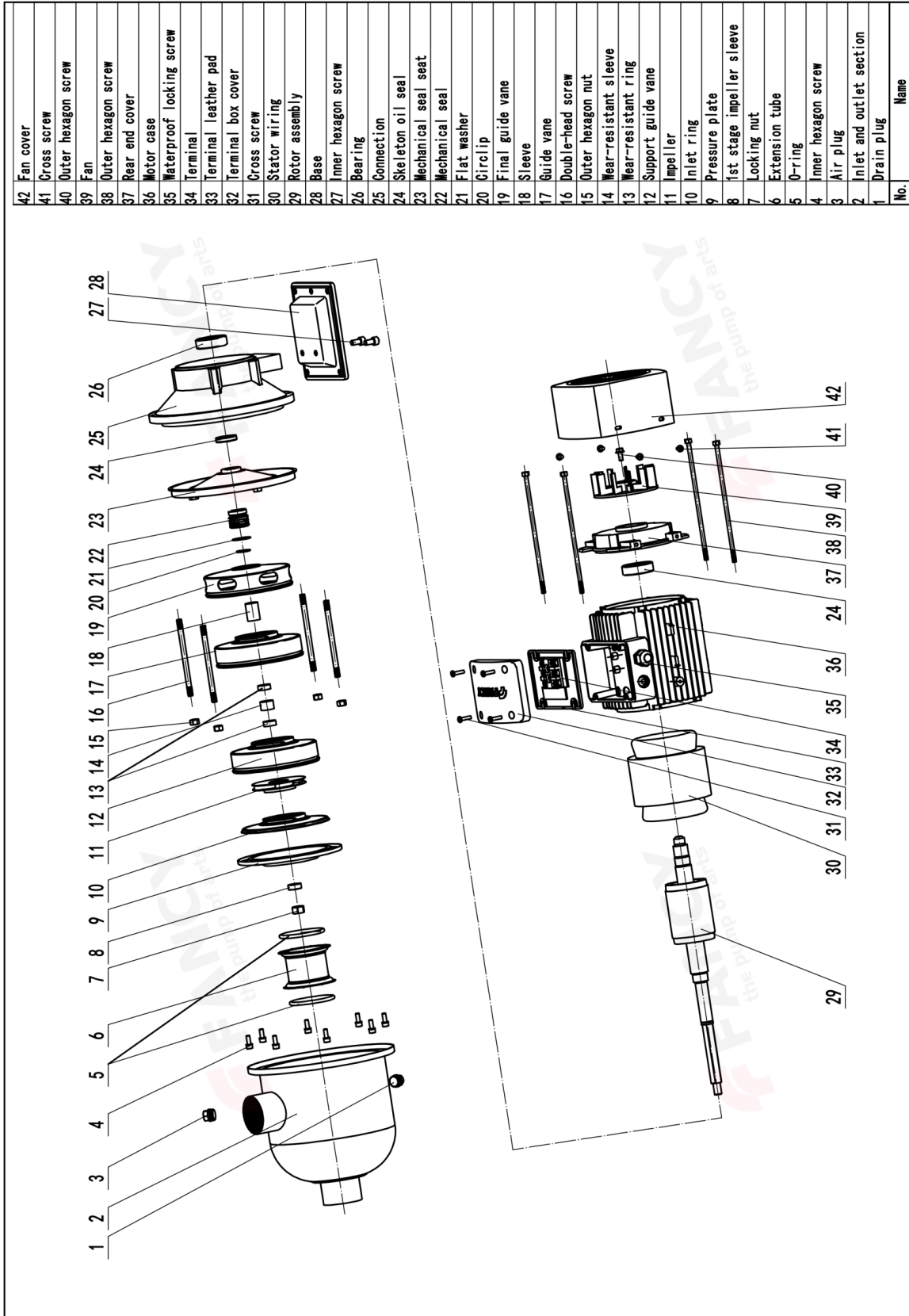
Среда

Наименование среды	water
Температура (°C)	20
Плотность (кг/м ³)	1000
Вязкость среды (мм ² /с)	1



завод - изготовитель	FANCY PUMP(ZHEJIANG) Co., LTD
адрес	Wanchang Road, Wenling City, Zhejiang
телефон	+86 13566667995
дата	2025/07/29
имя клиента	
адрес	
контакты	Elena K
телефон	+79175754457

название проекта	
номер	



завод - изготовитель	FANCY PUMP(ZHEJIANG) Co., LTD
адрес	Wanchang Road, Wenling City, Zhejiang
телефон	+86 13566667995
дата	2025/07/29
имя клиента	
адрес	
контакты	Elena K
телефон	+79175754457

название проекта

номер





Заказ
CHL2-2

завод - изготовитель	FANCY PUMP(ZHEJIANG) Co., LTD
адрес	Wanchang Road, Wenling City, Zhejiang
телефон	+86 13566667995
дата	2025/07/29
имя клиента	
адрес	
контакты	Elena K
телефон	+79175754457

название проекта	
номер	

Модель : CHL2-2
Номер : CHL2-2
Цена :
Количество : 1
Общая цена :

