

Артикул	48SHTG130A1
Линейка	TRITUS TIG
Модель	Канализационные воды с измельчителем
Вид	Погружные

Extra UE Only	Нет
Применения	В быту

Ограничения по эксплуатации

Тип жидкости	Канализационные воды
Минимальная температура жидкости	0 °C
Максимальная температура жидкости	40 °C
Максимальное содержание хлора	- ppm
Максимальное содержание твердых частиц	- ppm
Максимальная высота всасывания	0 m
Максимальное погружение для эксплуатации	5,00 m
Максимальная температура окружающей среды	- °C
Минимальная температура окружающей среды	- °C
Максимальное рабочее давление	- bar

Рабочая точка

Рабочий диапазон	0,000 m ³ /h
Рабочий напор	0,000 m
КПД электронасоса	0,00 %
Потребляемая мощность двигателя P1	0,00 kW

Данные таблички насоса

Производительность	20 - 250 l/min
Напор	20.5 - 2 m
Максимальный напор	21 m
Минимальный напор	2 m
Минимальный КПД	-

Данные таблички двигателя

Напряжение	220-240 V
Фазы	1
Частота	50 Гц
Скорость вращения	2900 rpm
Номинальная мощность	1,30 kW
Номинальный ток	7 A
Потребляемая мощность P1	1,60 kW
Класс энергоэффективности	Undefined
Емкость конденсатора	35 µF
Напряжение конденсатора	450 V
Класс изоляции	F
Степень защиты IP	X8

Стандарты производства и тех. безопасности

В комплект входят:

- кабель электропитания длиной 10 метров
- пульт управления для однофазных моделей

EN 60335-1, IEC 60335-1, CEI 61-150

EN 60034-1, IEC 60034-1, CEI 2-3

Соединения

Тип патрубков	Резьбовые GAS (Американка)
Всасывающий патрубок	-
Напорный патрубок	1 1/2"

Исходные данные

Требуемая производительность	0,000 m ³ /h
Требуемый напор	0,000 m
Геодезическая высота установки	0,000 m
Потери напора в системе	0,000 m
Доступный кавитационный запас	0,000 m
Жидкость	Water
Температура	20 °C
Плотность	998,1 kg/m ³
Кинематическая вязкость	1,00 mm ² /s
Давление пара	2 318 Pa

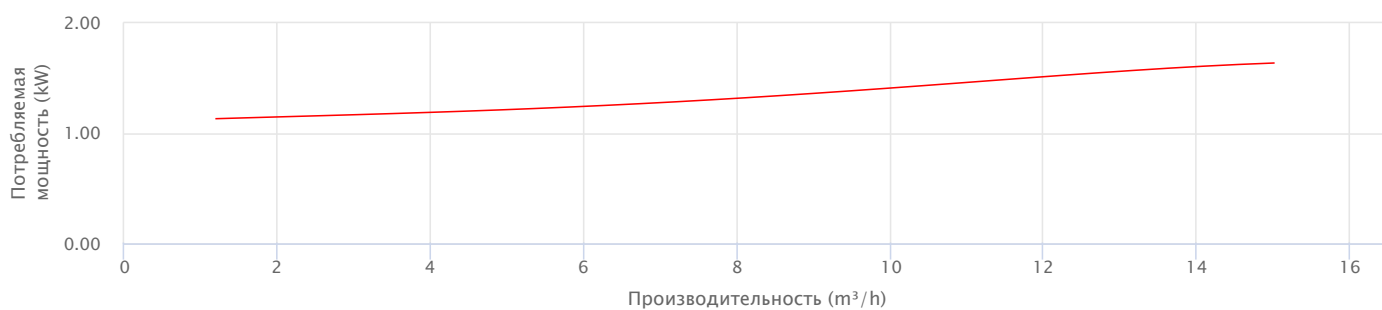
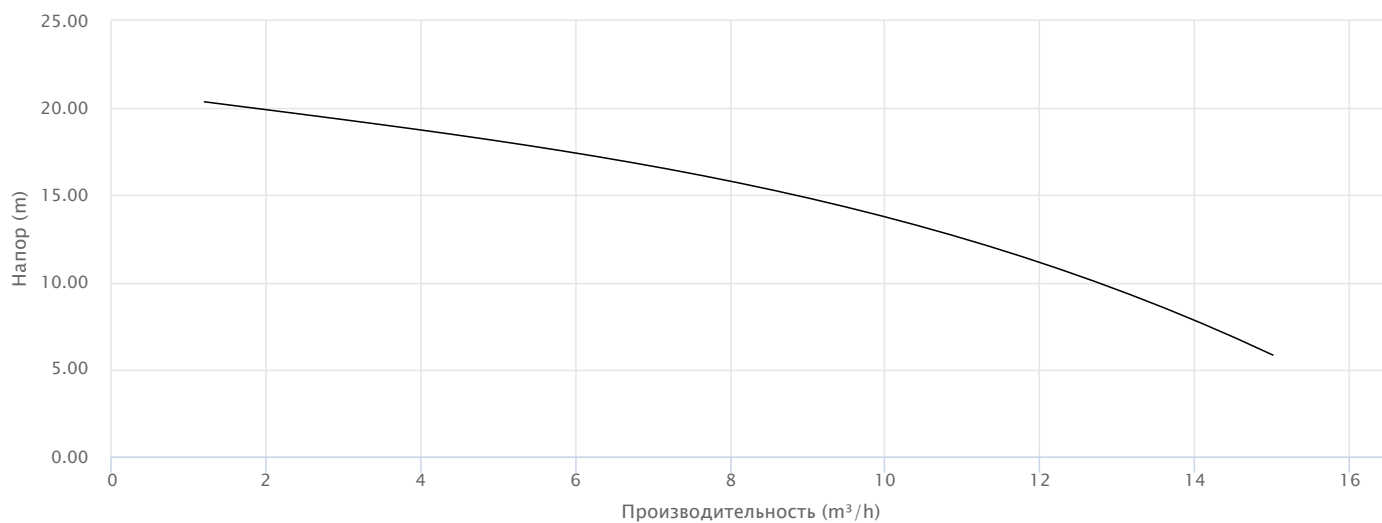
Другие данные насоса

Максимальный уровень шума (1 м)	- dBA
Горизонтальная установка	Нет
Прохождение твердых частиц	- mm

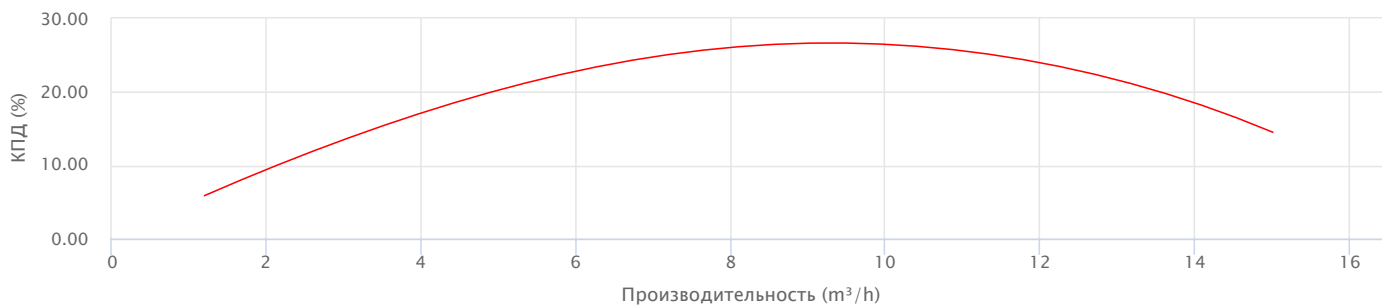
Другие данные двигателя

Пусковой/номинальный ток	3,546
Максимальное количество запусков/час	20
Коэффициент обслуживания	-
Сos Ф (4/4)	-
КПД (4/4)	-
Термозащита	Thermally Protected
Тип штепсельной вилки	-
Поток охлаждения	- cm/s
Минимальный уровень погружения для непрерывной эксплуатации	300 mm

Рабочие характеристики



— Потребляемая мощность двигателя P1



— КПД электронасоса

Исполнение

Подшипники

Подшипник двигателя со стороны насоса 6303 2RS-C3

Подшипник двигателя с противоположной стороны 6203 ZZ-C3E

Уплотнение вала

Тип уплотнения Двойное уплотнение: механическое и манжетное уплотнение в масляной камере

Модель со стороны двигателя Манжетное уплотнение

Диаметр со стороны двигателя 16

Эластомерное уплотнение со стороны двигателя NBR

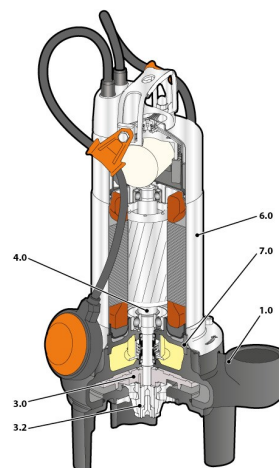
Модель со стороны насоса ST1-14-SIC

Диаметр со стороны насоса 14

Неподвижное кольцо со стороны насоса Керамика

Подвижное кольцо со стороны насоса Карбид кремния

Эластомерное уплотнение со стороны насоса NBR

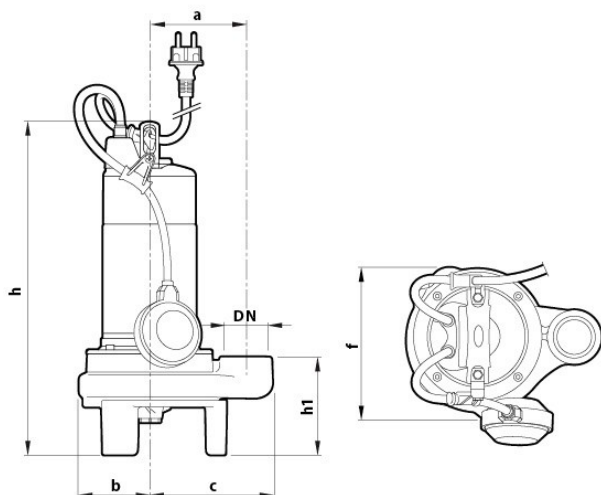


Материалы

1.0 - Корпус насоса	Чугун GJL 200 EN 1561
3.0 - Рабочее колесо	Теснополимеро
3.2 - Измельчитель	Acciaio inossidabile EN 1.4125 (AISI 440C) temprato
4.0 - Вал насоса	Нержавеющая сталь EN 1.4057 (AISI 431)
6.0 - Крышка двигателя	Нержавеющая сталь EN 1.4301 (AISI 304)
7.0 - Опора	Чугун GJL 200 EN 1561

Размеры

DN2	a	b	c	d	f	h	h1	p	x	Kg
	[mm]									
1 1/2"	115	93	147	70	195	432	127	500	500	17,8



Installazione tipica

