
	<b>Информация о продукте</b>  <b>MS60-0.55</b>	завод - изготовитель	FANCY PUMP(ZHEJIANG) Co., LTD
		адрес	Wanchang Road, Wenling City, Zhejiang
		телефон	+86 13566667995
		дата	2026/03/28
название проекта		имя клиента	
		адрес	
номер		контакты	Elena K
		телефон	+79175754457

Номер :	MS60-0.55
---------	-----------

Рисунок модели: (Примечание: фото только для ознакомления)	Описание серии :
	<p>MS – горизонтальный одноступенчатый центробежный насос из нержавеющей стали. Направляющий аппарат и рабочее колесо изготовлены методом штамповки и сварки из нержавеющей стали. Двигатель с удлиненным валом, осевой всасывающий и радиальный напорный патрубки. Компактная конструкция, низкий уровень шума, подходит для слабоагрессивных сред, требует малого монтажного пространства.</p>

### Паспортные параметры

Номинальная подача (м <sup>3</sup> /ч)	3.6
Номинальный напор (м)	19.5
Номинальная мощность (кВт)	0.55
Эффективность(%)	38
Частота вращения (об/мин)	2900

### Материал

Корпус насоса	SS304
Рабочее колесо	SS304
Крышка насоса	SS304
Кронштейн двигателя	ADC12
Вал насоса	SS304
Механическое уплотнение	GN+SiC+FPM
Корпус двигателя	ADC12
Статор и ротор	50W800
Обмотка	Cu

### Электродвигатель

Количество фаз двигателя	3~ph
Степень защиты	IP54
Класс изоляции	F
Направление вращения рабочего колеса (со стороны двигателя)	По часовой стрелке
Частота (Гц)	50
Номинальное напряжение(В)	380
Номинальный ток(А)	1.4
Класс энергоэффективности	3

### Жидкость

Температура жидкости	≤120°C
Максимальная температура окружающей среды (°C)	≤40

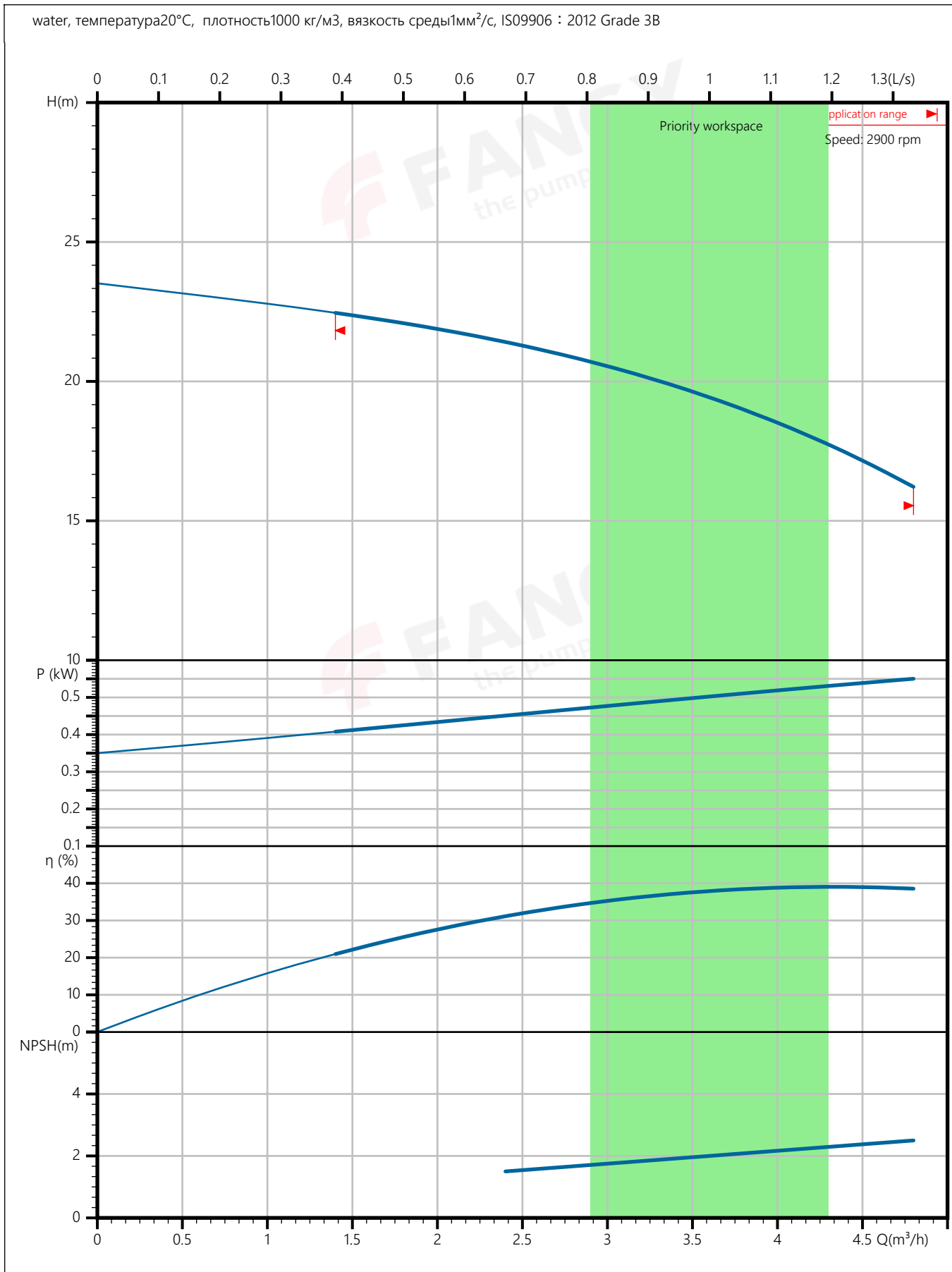
### Монтаж

Тип интерфейса	in
Входной патрубок	1¼"
Выходной патрубок (мм)	1"
Максимальное рабочее давление (МПа)	0.6

### Вес

Полный вес (кг)	12
-----------------	----

завод - изготовитель	FANCY PUMP(ZHEJIANG) Co., LTD
адрес	Wanchang Road, Wenling City, Zhejiang
телефон	+86 13566667995
дата	2026/03/28
имя клиента	
адрес	
контакты	Elena K
телефон	+79175754457



завод - изготовитель	FANCY PUMP(ZHEJIANG) Co., LTD
адрес	Wanchang Road, Wenling City, Zhejiang
телефон	+86 13566667995
дата	2026/03/28
имя клиента	
адрес	
контакты	Elena K
телефон	+79175754457

название проекта

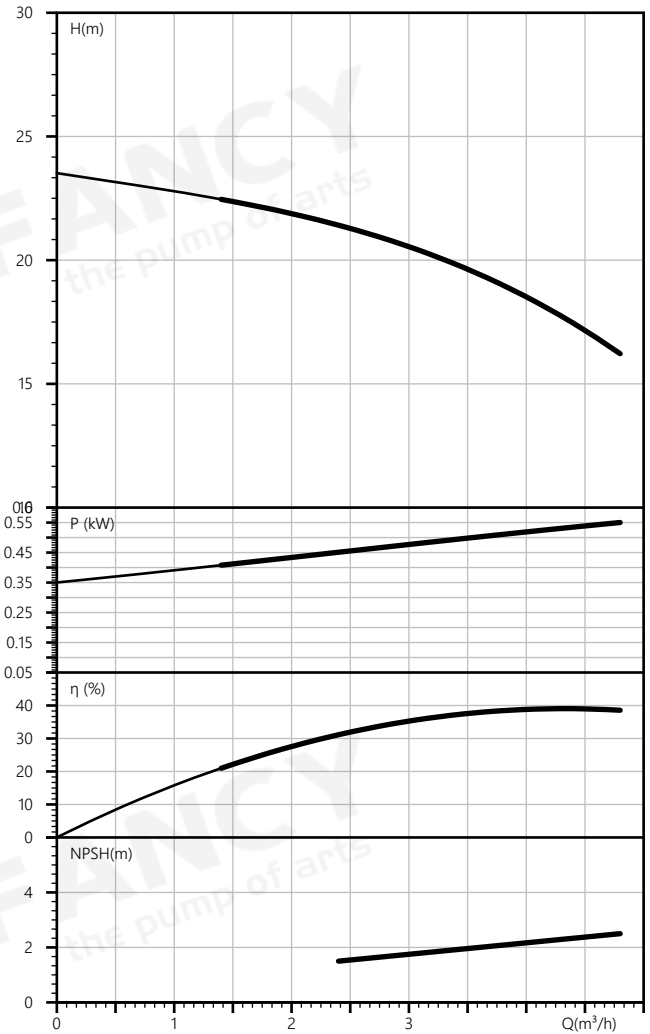
номер

**Номинальные параметры**

Модель	MS60-0.55
Номер	MS60-0.55
Расход	3.6 м³/ч
Напор	19.5 М
Эффективность (%)	38
NPSHr (М)	2
Скорость (об/мин)	2900
Наружный диаметр рабочего колеса (ММ)	141

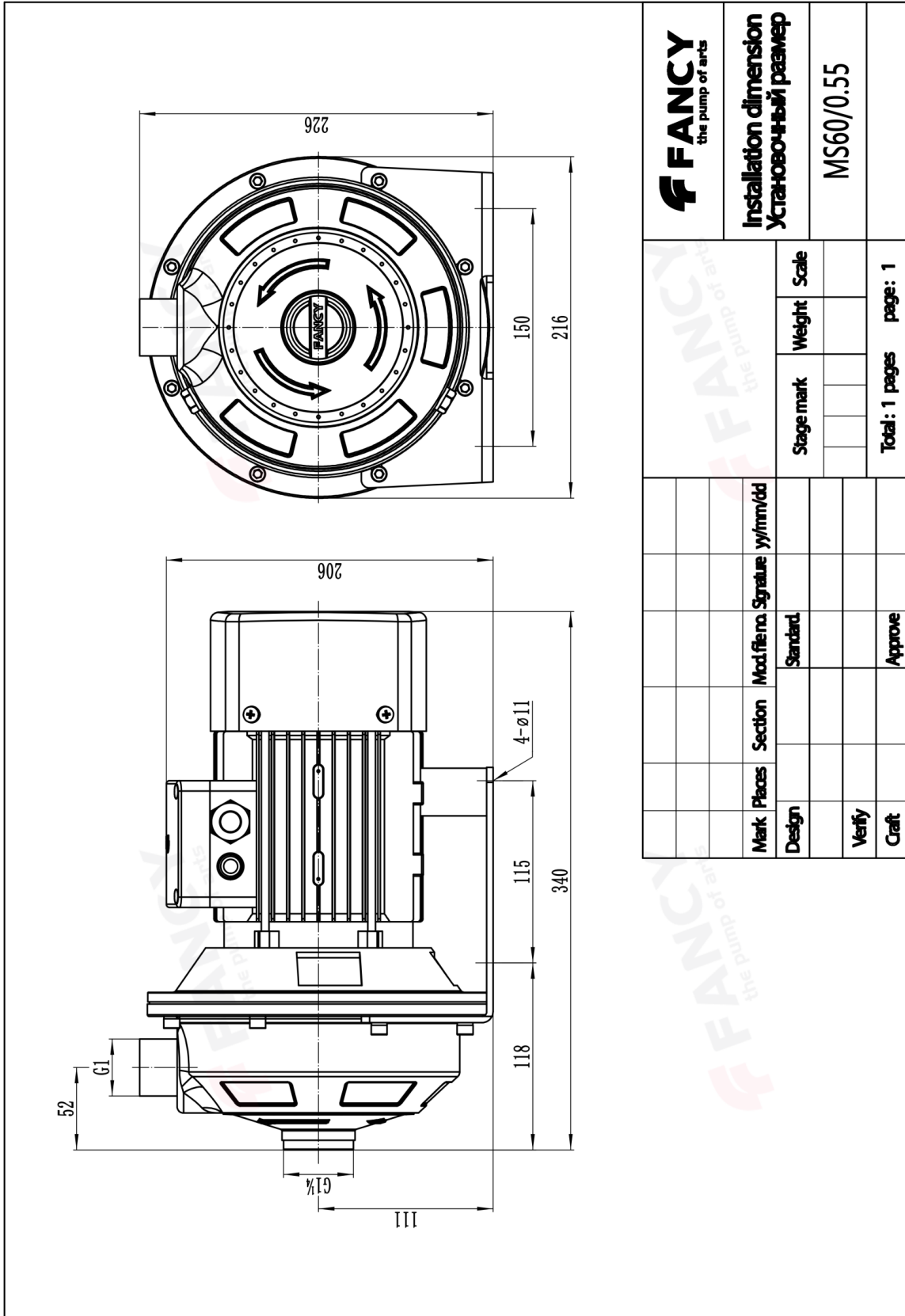
**Среда**

Наименование среды	water
Температура (°C)	20
Плотность (кг/м³)	1000
Вязкость среды (мм²/с)	1



завод - изготовитель	FANCY PUMP(ZHEJIANG) Co., LTD
адрес	Wanchang Road, Wenling City, Zhejiang
телефон	+86 13566667995
дата	2026/03/28
имя клиента	
адрес	
контакты	Elena K
телефон	+79175754457

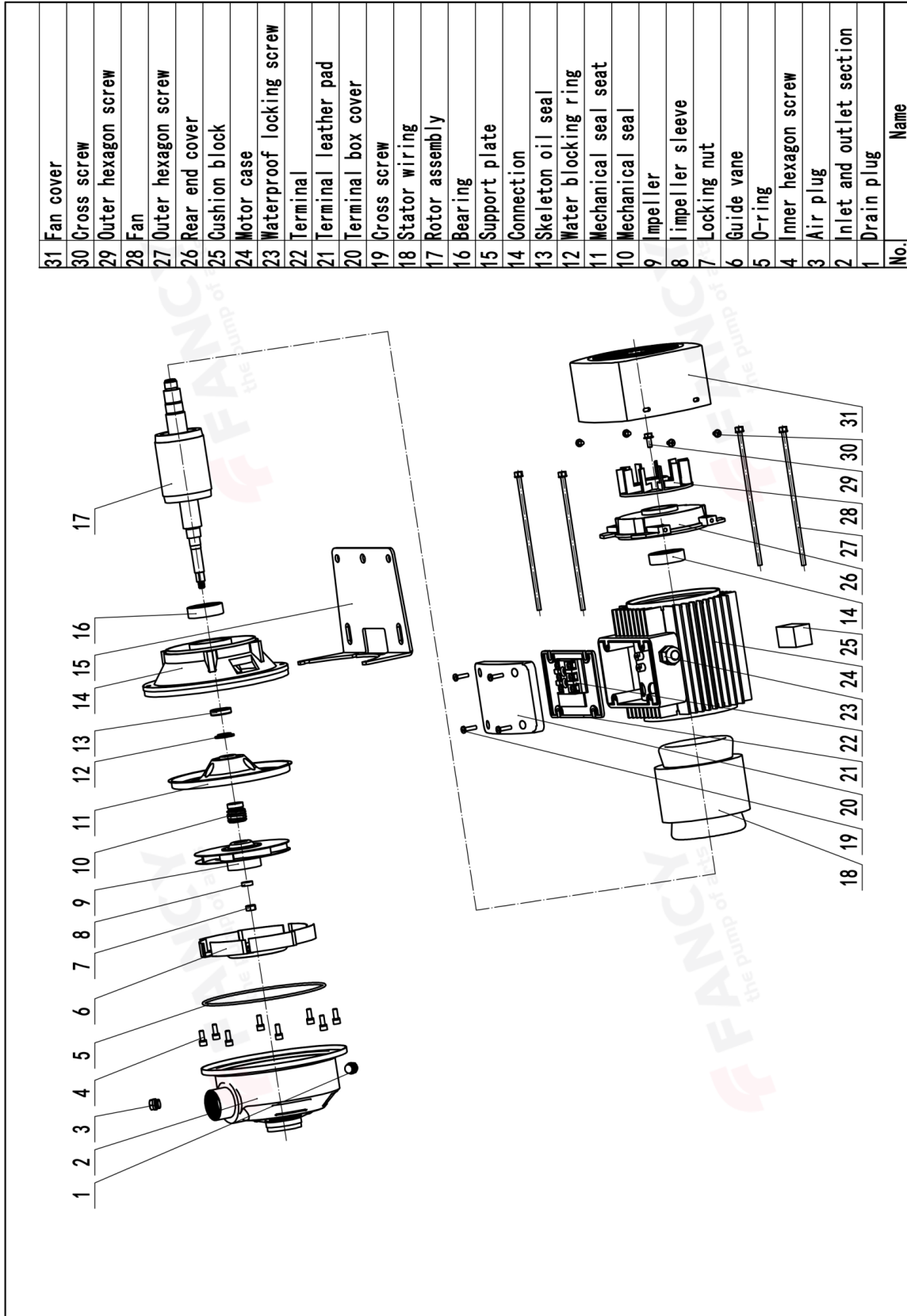
название проекта	
номер	



<b>FANCY</b> the pump of arts		<b>Installation dimension</b> Установочный размер		MS60/0.55	
Mark	Places	Section	Mod. file no.	Signature	y/mm/dd
Design				Standard	
Verify				Approve	
Craft					
Stage mark	Weight	Scale	Total: 1 pages page: 1		

завод - изготовитель	FANCY PUMP(ZHEJIANG) Co., LTD
адрес	Wanchang Road, Wenling City, Zhejiang
телефон	+86 13566667995
дата	2026/03/28
имя клиента	
адрес	
контакты	Elena K
телефон	+79175754457

название проекта	
номер	



завод - изготовитель	FANCY PUMP(ZHEJIANG) Co., LTD
адрес	Wanchang Road, Wenling City, Zhejiang
телефон	+86 13566667995
дата	2026/03/28
имя клиента	
адрес	
контакты	Elena K
телефон	+79175754457

название проекта

номер





**Заказ**  
**MS60-0.55**

завод - изготовитель	FANCY PUMP(ZHEJIANG) Co., LTD
адрес	Wanchang Road, Wenling City, Zhejiang
телефон	+86 13566667995
дата	2026/03/28
имя клиента	
адрес	
контакты	Elena K
телефон	+79175754457

название проекта	
номер	

Модель : MS60-0.55  
Номер : MS60-0.55  
Цена :  
Количество : 1  
Общая цена :

