

Артикул	4FN32149B7A
Линейка	F2 Small
Модель	Моноблочные стандартизированные центробежные
Вид	Поверхностные

Extra UE Only	Нет
Применения	В промышленности

Ограничения по эксплуатации

Тип жидкости	Чистая вода
Минимальная температура жидкости	-10 °C
Максимальная температура жидкости	90 °C
Максимальное содержание хлора	- ppm
Максимальное содержание твердых частиц	- ppm
Максимальная высота всасывания	7 m
Максимальное погружение для эксплуатации	- m
Максимальная температура окружающей среды	40,0 °C
Минимальная температура окружающей среды	- °C
Максимальное рабочее давление	10 bar

Рабочая точка

Рабочий диапазон	18,0 m ³ /h
Рабочий напор	23,6 m
КПД насоса	59,99 %
КПД электронасоса	50,90 %
Потребляемая мощность насоса P2	1,93 kW
Потребляемая мощность двигателя P1	2,27 kW
Кавитационный запас	2,56 m

Данные таблички насоса

Производительность	100 - 400 l/min
Напор	30 - 17 m
Максимальный напор	31 m
Минимальный напор	17 m
Минимальный КПД	--

Другие данные двигателя

Пусковой/номинальный ток	6,743
Максимальное количество запусков/час	20
Коэффициент обслуживания Cos φ (4/4)	1
КПД (4/4)	-
КПД (4/4)	IE3-85.9 %
Термозащита	-
Тип штепсельной вилки	-

Стандарты производства и тех. безопасности

- EN 60335-1, IEC 60335-1, CEI 61-150
- EN 60034-1, IEC 60034-1, CEI 2-3
- Размер корпуса насоса согласно нормативам EN 733
- Регламент EC N°547/2012

Соединения

Тип патрубков	F PN 10 EN 1092-2
Всасывающий патрубок	50
Напорный патрубок	32

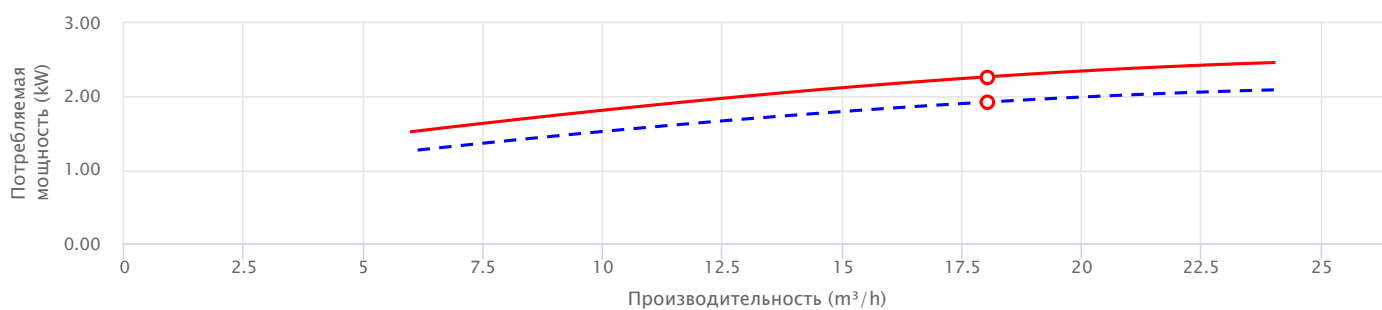
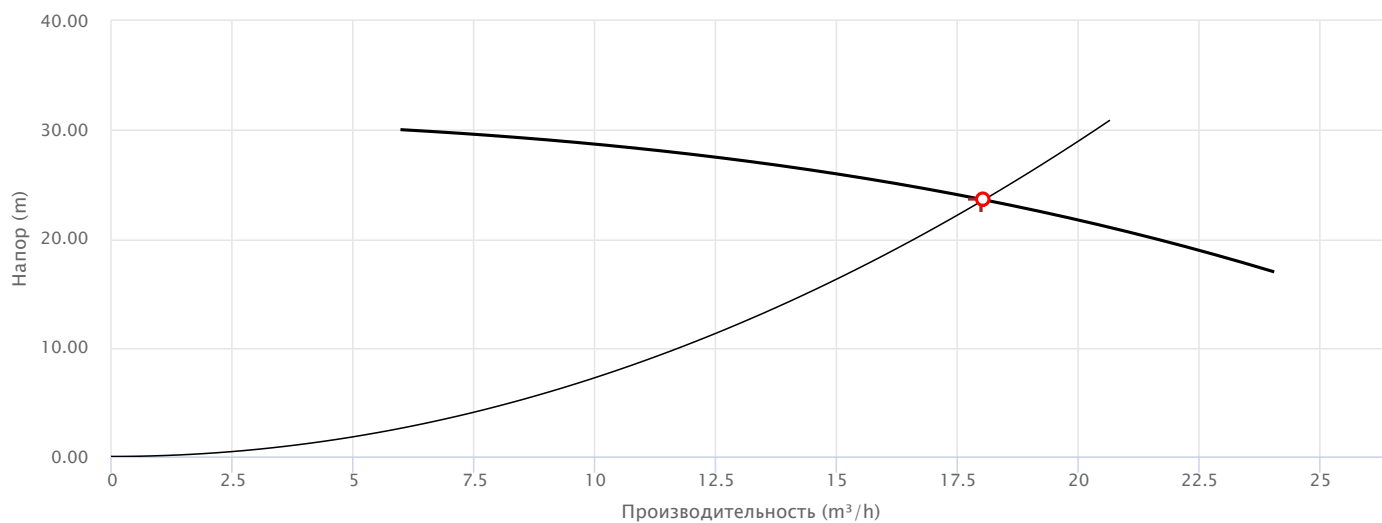
Исходные данные

Требуемая производительность	18,0 m ³ /h
Требуемый напор	23,5 m
Геодезическая высота установки	0,000 m
Потери напора в системе	23,5 m
Доступный кавитационный запас	0,000 m
Жидкость	Water
Температура	20 °C
Плотность	998,1 kg/m ³
Кинематическая вязкость	1,00 mm ² /s
Давление пара	2 318 Pa

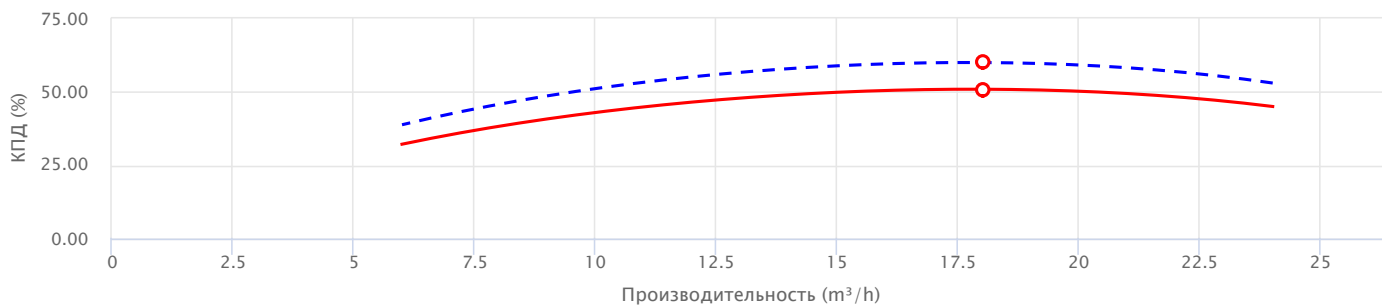
Данные таблички двигателя

Напряжение	220-230/380-400 V
Фазы	3
Частота	50 Гц
Скорость вращения	2900 rpm
Номинальная мощность	2,20 kW
Номинальный ток	8,65/5 A
Потребляемая мощность P1	2,60 kW
Класс энергоэффективности	Undefined
Емкость конденсатора	- μF
Напряжение конденсатора	- V
Класс изоляции	F
Степень защиты IP	55

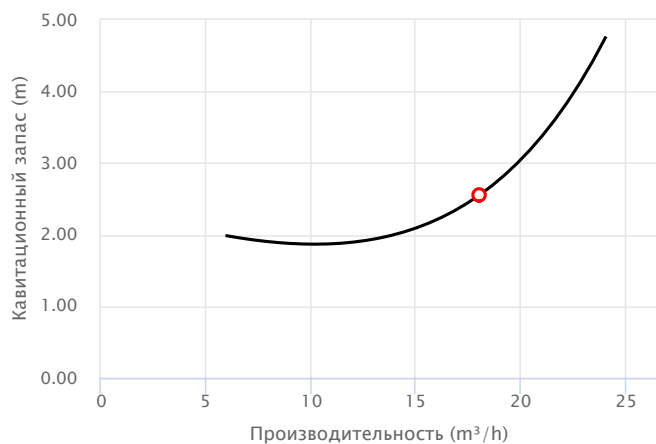
Рабочие характеристики



— Потребляемая мощность насоса P2 — Потребляемая мощность двигателя P1



— КПД насоса — КПД электронасоса



Исполнение

Подшипники

Подшипник двигателя со стороны насоса 6206 ZZ-C3

Подшипник двигателя с противоположной стороны 6204 ZZ

Уплотнение вала

Тип уплотнения Одинарное торцевое уплотнение

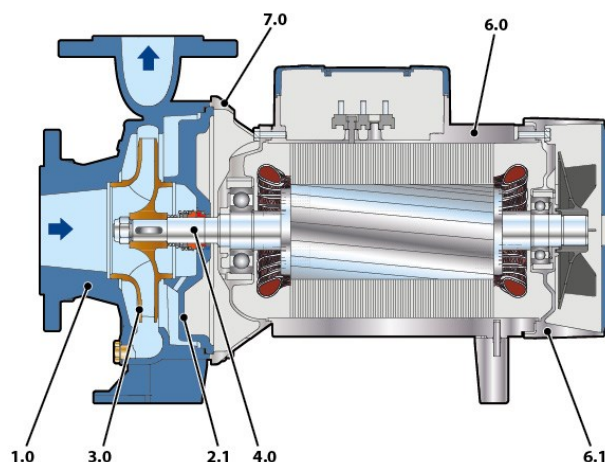
Модель со стороны насоса FN-20

Диаметр со стороны насоса 20

Неподвижное кольцо со стороны насоса Графит

Подвижное кольцо со стороны насоса Керамика

Эластомерное уплотнение со стороны насоса NBR



Материалы

1.0 - Корпус насоса	Чугун GJL 200 EN 1561
2.1 - Крышка уплотнения	Чугун GJL 200 EN 1561
3.0 - Рабочее колесо	Латунь CW617N EN 12165
4.0 - Вал насоса	Нержавеющая сталь EN 1.4057 (AISI 431)
6.0 - Крышка двигателя	Алюминий EN-AB 46100
6.1 - Крышка двигателя	Алюминий EN-AB 46100
7.0 - Опора	Алюминий EN-AB 46100

Размеры

DN1	DN2	a	f	h1	h2	h3	n1	n2	s	t	Kg
[mm]											
50	32	80	432	132	160	292	245	190	14	240	31,4

