

	Информация о продукте WQV65/1.5	завод - изготовитель	FANCY PUMP(ZHEJIANG) Co., LTD
		адрес	Wanchang Road, Wenling City, Zhejiang
		телефон	+86 13566667995
		дата	2025/07/24
название проекта		имя клиента	
		адрес	
номер		контакты	Elena K
		телефон	+79175754457

Номер :	WQV65/1.5
---------	-----------

Рисунок модели: (Примечание: фото только для ознакомления)	Описание серии :
	<p>Погружной насос для резки сточных вод WQV, оптимизированные гидравлические характеристики и внешний вид. Он имеет значительные преимущества, такие как компактная конструкция, отсутствие перегрузки, высокая эффективность и энергосбережение, высокая надежность, высокая стабильность и защита от намотки. Он имеет уникальную функцию резки при транспортировке различных типов сточных вод или нерастворимых твердофазных смешанных жидкостей, содержащих волокна, волосы, листья и т. д.</p>

Параметры паспортной таблички	
Номинальный расход (м ³ /ч)	25
Номинальная высота (м)	8.5
Номинальная мощность (кВт)	1.5
Эффективность(%)	37.9
Скорость (об/мин)	2900
Материал	
Корпус насоса	HT200
Крыльчатка	3Cr13
Режущий диск	2Cr13
Вал насоса	S304
База	HT200
Мотор	
Количество фаз двигателя	1~ph
Класс защиты	IP68
Класс изоляции	F
Мощность двигателя (кВт)	1.5KW
Частота питания(Гц)	50
Номинальное напряжение(В)	380
Номинальный ток(А)	3.2
Скорость двигателя (об/мин)	2900
Жидкость	
Температура жидкости	≤40°C
Через частицы(мм)	Ø10
Значение pH жидкости	4~10
Плотность среды	≤1.1×10 ³ кг/м ³
Монтаж	
Тип установки	法
Максимальная глубина погружения (м)	По центру крыльчатки, максимум не более 5 м
Класс фланцев	0.6 Мра
Размер конструкции	
Тип крыльчатки	полуоткрытое вращающееся режущее колесо
Спецификация кабеля	HO7RN-F4G*1mm ² *7
Уплотнение	
Спецификация механического уплотнения	208 # - 20 (графит против керамики, карбид кремния против сплавов)

 FANCY the pump of arts	Информация о продукте WQV65/1.5	завод - изготовитель	FANCY PUMP(ZHEJIANG) Co., LTD
		адрес	Wanchang Road, Wenling City, Zhejiang
		телефон	+86 13566667995
		дата	2025/07/24
название проекта		имя клиента	
		адрес	
номер		контакты	Elena K
		телефон	+79175754457

Уплотнение

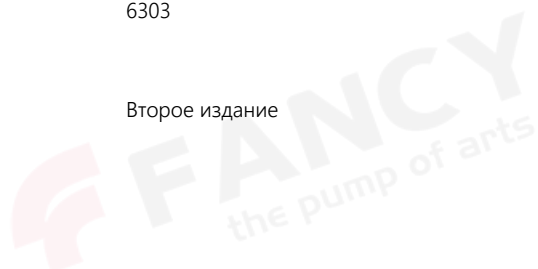
Модель подшипника

6303

Технология

Версия насоса

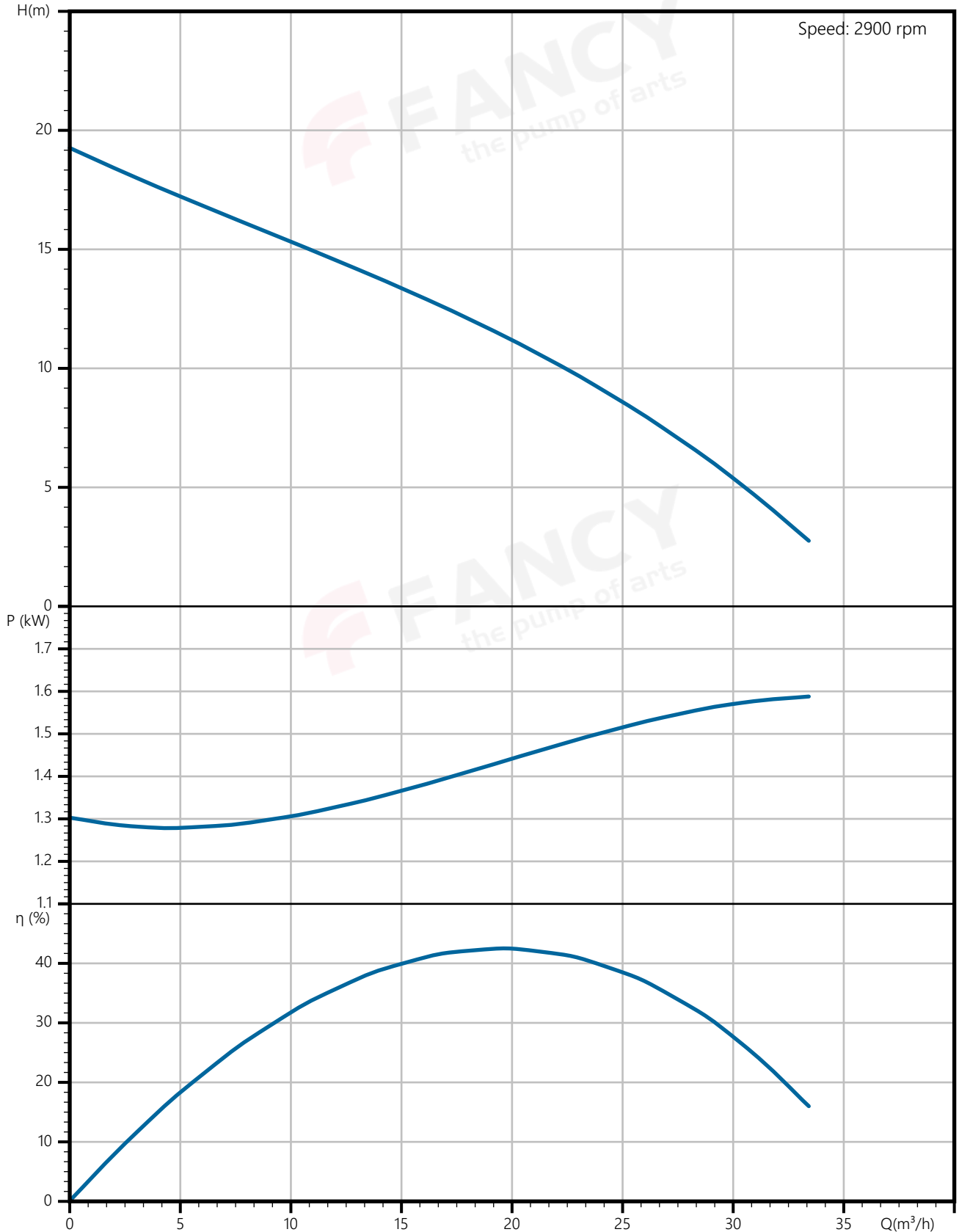
Второе издание



завод - изготовитель	FANCY PUMP(ZHEJIANG) Co., LTD
адрес	Wanchang Road, Wenling City, Zhejiang
телефон	+86 13566667995
дата	2025/07/24
имя клиента	
адрес	
контакты	Elena K
телефон	+79175754457

название проекта	
номер	

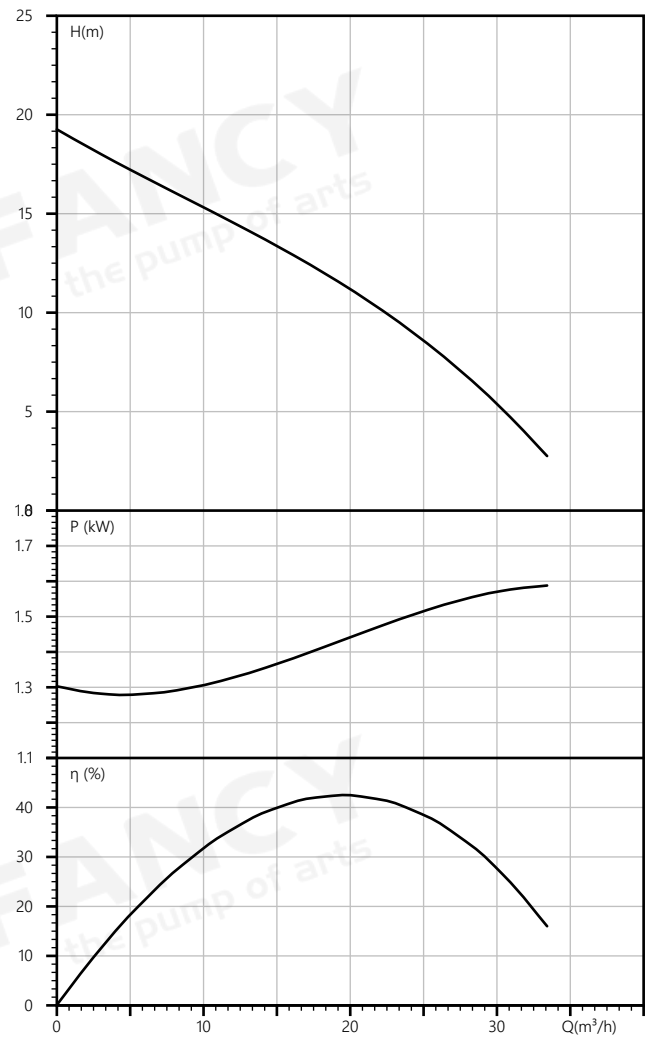
water, температура 20°C, плотность 1000 кг/м³, вязкость среды 1 мм²/с, IS09906 : 2012 Grade 3B



завод - изготовитель	FANCY PUMP(ZHEJIANG) Co., LTD
адрес	Wanchang Road, Wenling City, Zhejiang
телефон	+86 13566667995
дата	2025/07/24
имя клиента	
адрес	
контакты	Elena K
телефон	+79175754457

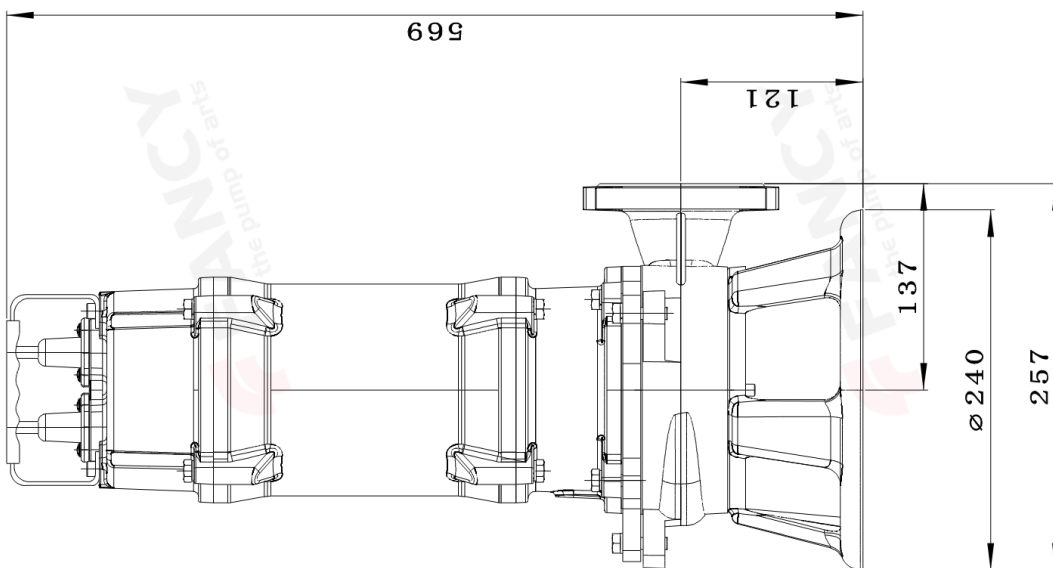
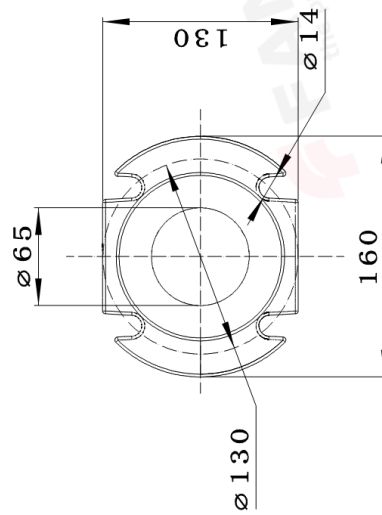
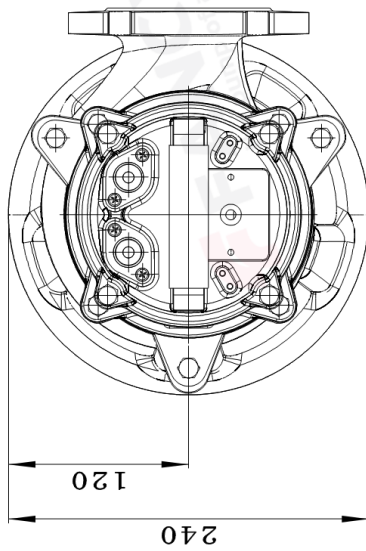
название проекта	
номер	

Номинальные параметры	
Модель	WQV65/1.5
Номер	WQV65/1.5
Расход	25 м ³ /ч
Напор	8.5 М
Эффективность (%)	37.9
Скорость (об/мин)	2900
Среда	
Наименование среды	water
Температура (°C)	20
Плотность (кг/м ³)	1000
Вязкость среды (мм ² /с)	1



завод - изготовитель	FANCY PUMP(ZHEJIANG) Co., LTD
адрес	Wanchang Road, Wenling City, Zhejiang
телефон	+86 13566667995
дата	2025/07/24
имя клиента	
адрес	
контакты	Elena K
телефон	+79175754457

название проекта	
номер	

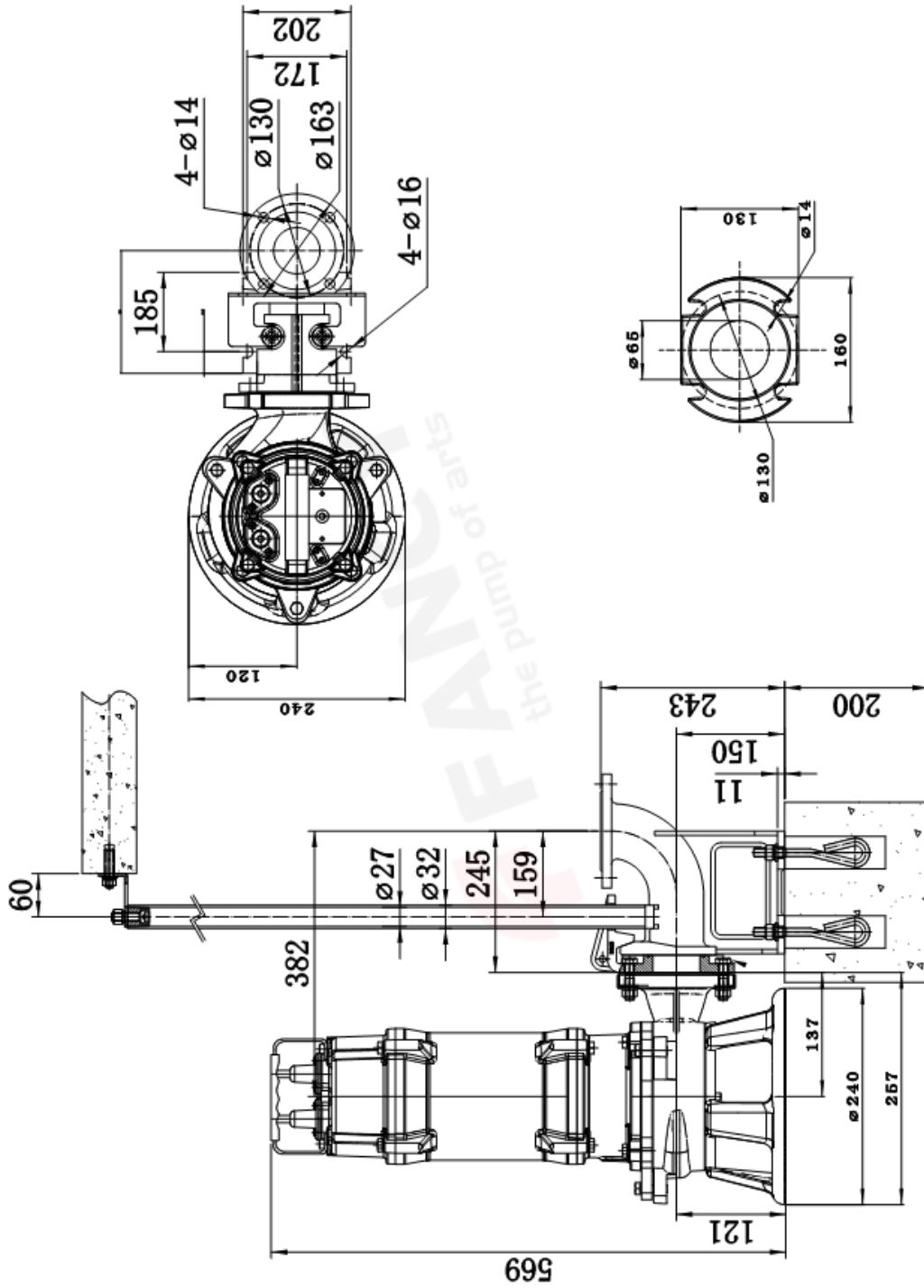


WQV65-1.5KW

завод - изготовитель	FANCY PUMP(ZHEJIANG) Co., LTD
адрес	Wanchang Road, Wenling City, Zhejiang
телефон	+86 13566667995
дата	2025/07/24
имя клиента	
адрес	
контакты	Elena K
телефон	+79175754457

название проекта

номер

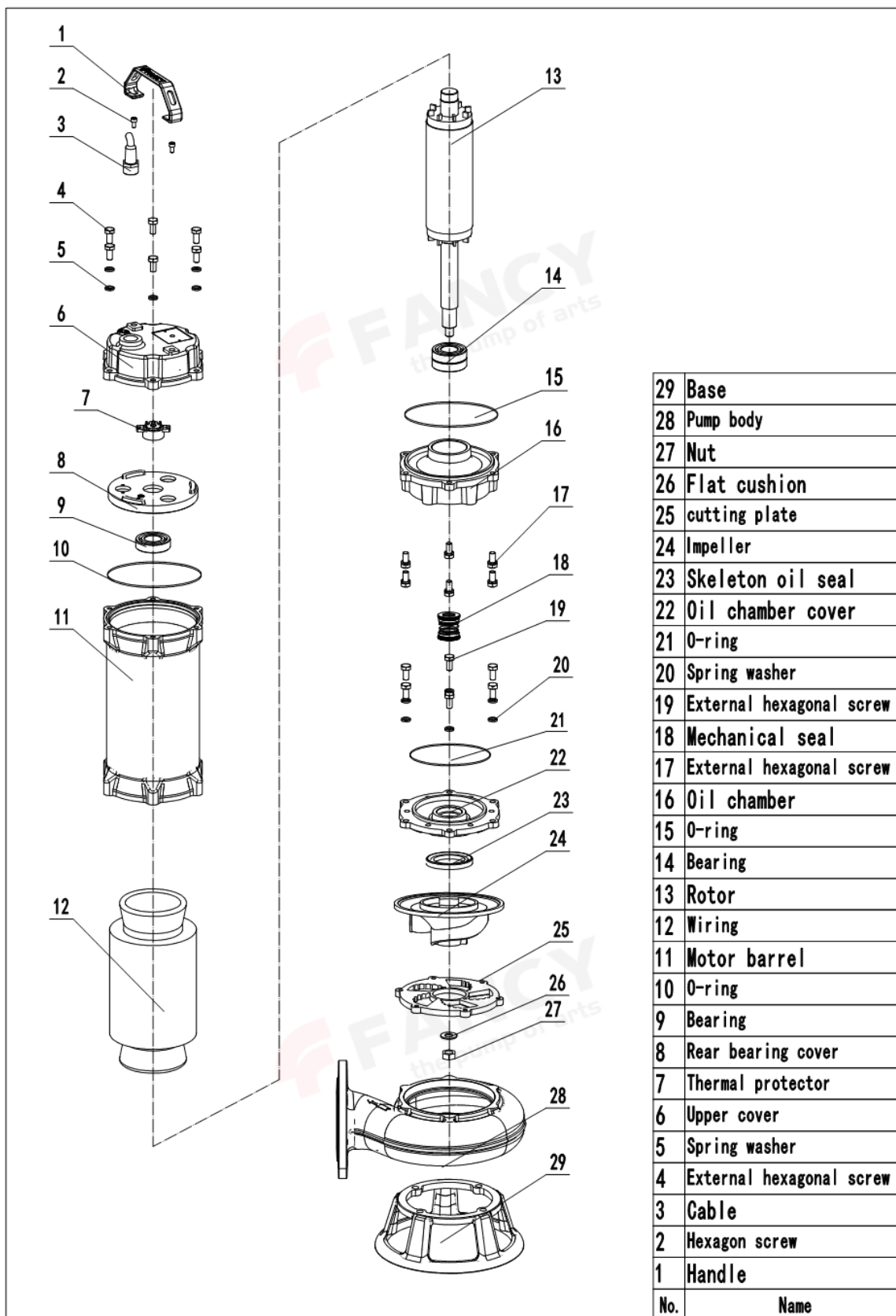


WQV65-1.5KW

завод - изготовитель	FANCY PUMP(ZHEJIANG) Co., LTD
адрес	Wanchang Road, Wenling City, Zhejiang
телефон	+86 13566667995
дата	2025/07/24
имя клиента	
адрес	
контакты	Elena K
телефон	+79175754457

название проекта

номер



завод - изготовитель	FANCY PUMP(ZHEJIANG) Co., LTD
адрес	Wanchang Road, Wenling City, Zhejiang
телефон	+86 13566667995
дата	2025/07/24
имя клиента	
адрес	
контакты	Elena K
телефон	+79175754457

название проекта	
номер	





Заказ
WQV65/1.5

завод - изготовитель	FANCY PUMP(ZHEJIANG) Co., LTD
адрес	Wanchang Road, Wenling City, Zhejiang
телефон	+86 13566667995
дата	2025/07/24
имя клиента	
адрес	
контакты	Elena K
телефон	+79175754457

название проекта	
номер	

Модель : WQV65/1.5
Номер : WQV65/1.5
Цена :
Количество : 1
Общая цена :

