

| | |
|---------|--------------------|
| Артикул | 48ТПР25АU |
| Линейка | RX 4-5 |
| Модель | Дренаж чистой воды |
| Вид | Погружные |

| | |
|---------------|--|
| Extra UE Only | Нет |
| Применения | В коммунальном секторе (ЖКХ) В быту |

Ограничения по эксплуатации

| | |
|---|-------------|
| Тип жидкости | Чистая вода |
| Минимальная температура жидкости | 0 °C |
| Максимальная температура жидкости | 50 °C |
| Максимальное содержание хлора | - ppm |
| Максимальное содержание твердых частиц | - ppm |
| Максимальная высота всасывания | 0 m |
| Максимальное погружение для эксплуатации | 10,00 m |
| Максимальная температура окружающей среды | - °C |
| Минимальная температура окружающей среды | - °C |
| Максимальное рабочее давление | - bar |

Рабочая точка

| | |
|------------------------------------|-------------------------|
| Рабочий диапазон | 0,000 m ³ /h |
| Рабочий напор | 0,000 m |
| КПД электронасоса | 0,00 % |
| Потребляемая мощность двигателя P1 | 0,00 kW |

Данные таблички насоса

| | |
|--------------------|----------------|
| Производительность | 20 - 320 l/min |
| Напор | 19.5 - 5 m |
| Максимальный напор | 20.5 m |
| Минимальный напор | 5 m |
| Минимальный КПД | - |

Данные таблички двигателя

| | |
|---------------------------|-----------|
| Напряжение | 380-415 V |
| Фазы | 3 |
| Частота | 50 Гц |
| Скорость вращения | 2900 rpm |
| Номинальная мощность | 1,10 kW |
| Номинальный ток | 3,5 A |
| Потребляемая мощность P1 | 1,60 kW |
| Класс энергоэффективности | Undefined |
| Емкость конденсатора | - µF |
| Напряжение конденсатора | - V |
| Класс изоляции | F |
| Степень защиты IP | X8 |

Стандарты производства и тех. безопасности

В комплект входят:

- кабель электропитания длиной 10 метров
- внешний поплавковый переключатель для однофазных моделей

EN 60335-1, IEC 60335-1, CEI 61-150

EN 60034-1, IEC 60034-1, CEI 2-3

Соединения

| | |
|----------------------|----------------------------|
| Тип патрубков | Резьбовые GAS (Американка) |
| Всасывающий патрубок | - |
| Напорный патрубок | 1 1/2" |

Исходные данные

| | |
|--------------------------------|-------------------------|
| Требуемая производительность | 0,000 m ³ /h |
| Требуемый напор | 0,000 m |
| Геодезическая высота установки | 0,000 m |
| Потери напора в системе | 0,000 m |
| Доступный кавитационный запас | 0,000 m |
| Жидкость | Water |
| Температура | 20 °C |
| Плотность | 998,1 kg/m ³ |
| Кинематическая вязкость | 1,00 mm ² /s |
| Давление пара | 2 318 Pa |

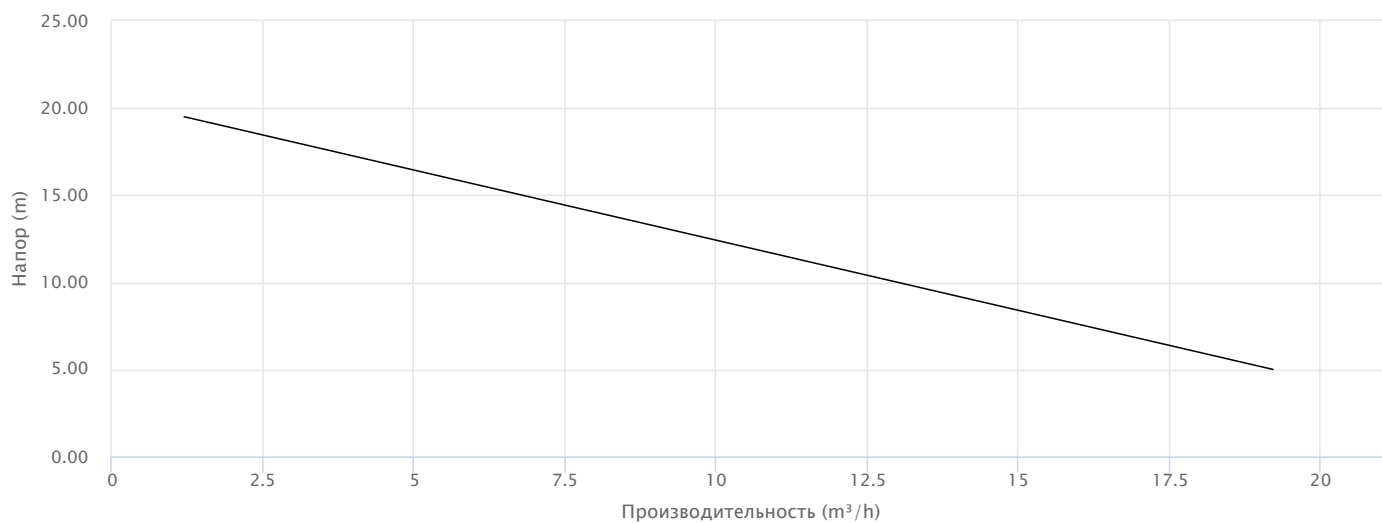
Другие данные насоса

| | |
|---------------------------------|----------|
| Максимальный уровень шума (1 м) | - dBA |
| Горизонтальная установка | Нет |
| Прохождение твердых частиц | 10,00 mm |

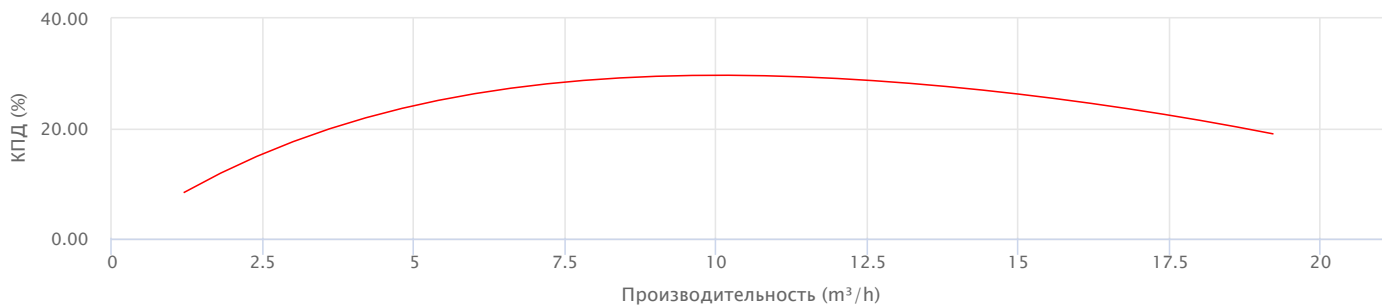
Другие данные двигателя

| | |
|---|------------|
| Пусковой/номинальный ток | 5,391 |
| Максимальное количество запусков/час | 20 |
| Коэффициент обслуживания | - |
| Сos Ф (4/4) | - |
| КПД (4/4) | IE3-82.7 % |
| Термозащита | - |
| Тип штепсельной вилки | - |
| Поток охлаждения | - cm/s |
| Минимальный уровень погружения для непрерывной эксплуатации | - mm |

Рабочие характеристики



— Потребляемая мощность двигателя P1



— КПД электронасоса

Исполнение

Подшипники

Подшипник двигателя со стороны насоса 6203 ZZ - C3E

Подшипник двигателя с противоположной стороны 6203 ZZ - C3E

Уплотнение вала

Тип уплотнения Двойное торцевое уплотнение в масляной камере

Диаметр со стороны двигателя 14

Неподвижное кольцо со стороны двигателя Карбид кремния

Подвижное кольцо со стороны двигателя Графит

Эластомерное уплотнение со стороны двигателя NBR

Модель со стороны насоса MG1-14D SIC

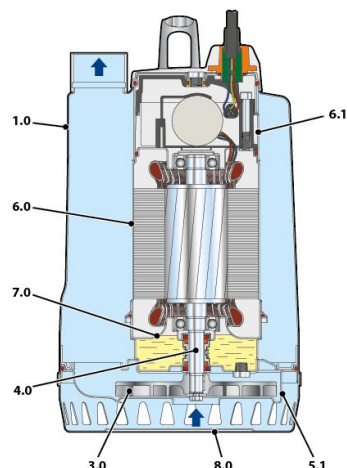
Диаметр со стороны насоса 14

Неподвижное кольцо со стороны насоса Карбид кремния

Подвижное кольцо со стороны насоса Карбид кремния

Эластомерное уплотнение со стороны насоса NBR

Эластомерное уплотнение со стороны насоса



Материалы

| | |
|--------------------------------|--|
| 1.0 - Корпус насоса | Нержавеющая сталь EN 1.4301 (AISI 304) |
| 3.0 - Рабочее колесо | Нержавеющая сталь EN 1.4301 (AISI 304) |
| 4.0 - Вал насоса | Нержавеющая сталь EN 1.4057 (AISI 431) |
| 5.1 - Диффузор | Нержавеющая сталь EN 1.4301 (AISI 304) |
| 6.0 - Крышка двигателя | Нержавеющая сталь EN 1.4301 (AISI 304) |
| 6.1 - Крышка двигателя | Нержавеющая сталь EN 1.4301 (AISI 304) |
| 7.0 - Опора | Нержавеющая сталь EN 1.4301 (AISI 304) |
| 8.0 - Всасывающая сетка/фильтр | Нержавеющая сталь EN 1.4301 (AISI 304) |

Размеры

| DN2 | a | b | d | h | h1 | s | x | Kg |
|--------|------|-------|----|-----|-----|-----|-----|------|
| | [mm] | | | | | | | |
| 1 1/2" | 220 | 118,5 | 25 | 368 | 336 | 500 | 500 | 14,1 |

