

Артикул	452CT383CA
Линейка	2CP
Модель	Многоступенчатые центробежные
Вид	Поверхностные

Extra UE Only	Нет
Применения	В коммунальном секторе (ЖКХ) В быту В промышленности

Ограничения по эксплуатации

Тип жидкости	Чистая вода
Минимальная температура жидкости	-10 °C
Максимальная температура жидкости	90 °C
Максимальное содержание хлора	- ppm
Максимальное содержание твердых частиц	- ppm
Максимальная высота всасывания	7 m
Максимальное погружение для эксплуатации	- m
Максимальная температура окружающей среды	40,0 °C
Минимальная температура окружающей среды	- °C
Максимальное рабочее давление	10 bar

Рабочая точка

Рабочий диапазон	18,0 m ³ /h
Рабочий напор	43,0 m
КПД электронасоса	45,82 %
Потребляемая мощность двигателя P1	4,60 kW

Данные таблички насоса

Производительность	100 - 350 l/min
Напор	63 - 35 m
Максимальный напор	65 m
Минимальный напор	35 m
Минимальный КПД	-

Другие данные двигателя

Пусковой/номинальный ток	7,091
Максимальное количество запусков/час	20
Коэффициент обслуживания Cos φ (4/4)	1,05
КПД (4/4)	-
КПД (4/4)	IE3-88.1 %
Термозащита	-
Тип штепсельной вилки	-

Стандарты производства и тех. безопасности

- EN 60335-1, IEC 60335-1
- EN 60034-1, IEC 60034-1

Соединения

Тип патрубков	Резьбовые GAS (Американка)
Всасывающий патрубок	2"
Напорный патрубок	1 1/2"

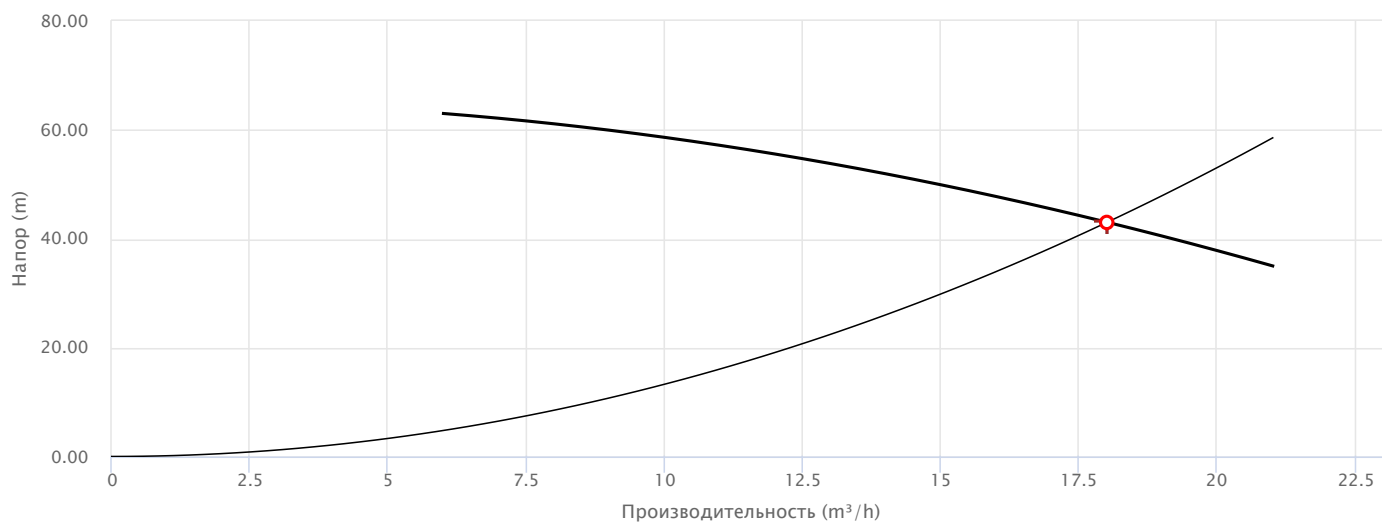
Исходные данные

Требуемая производительность	18,0 m ³ /h
Требуемый напор	43,0 m
Геодезическая высота установки	0,000 m
Потери напора в системе	43,0 m
Доступный кавитационный запас	0,000 m
Жидкость	Water
Температура	20 °C
Плотность	998,1 kg/m ³
Кинематическая вязкость	1,00 mm ² /s
Давление пара	2 318 Pa

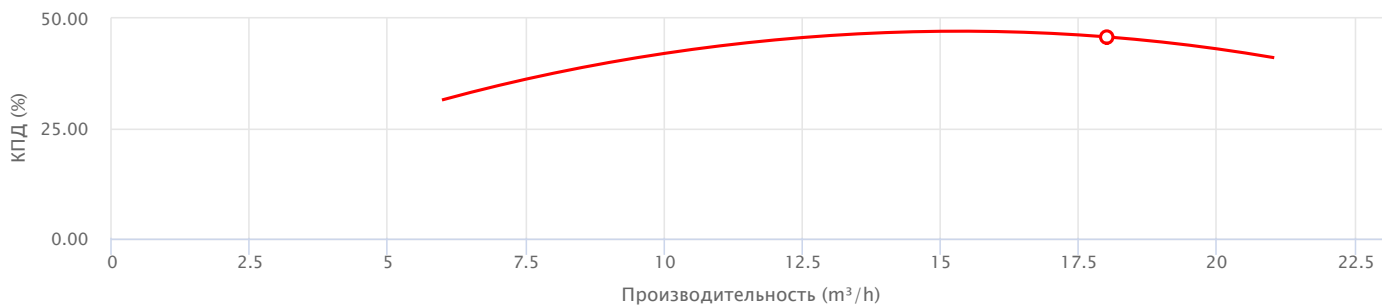
Данные таблички двигателя

Напряжение	220-230/380-400 V
Фазы	3
Частота	50 Гц
Скорость вращения	2900 rpm
Номинальная мощность	4,00 kW
Номинальный ток	17/9,8 A
Потребляемая мощность P1	5,20 kW
Класс энергоэффективности	Undefined
Емкость конденсатора	- μF
Напряжение конденсатора	- V
Класс изоляции	F
Степень защиты IP	X4

Рабочие характеристики



— Потребляемая мощность двигателя P1



— КПД электронасоса

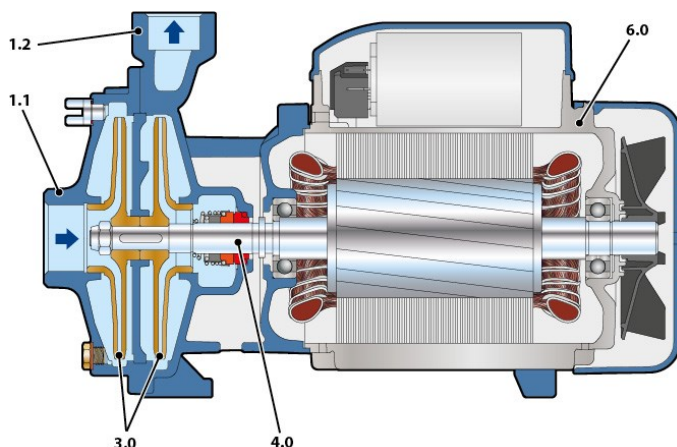
Исполнение

Подшипники

Подшипник двигателя со стороны насоса	6306 ZZ- C3
Подшипник двигателя с противоположной стороны	6206 ZZ- C3

Уплотнение вала

Тип уплотнения	Одинарное торцевое уплотнение
Модель со стороны насоса	FN-24
Диаметр со стороны насоса	24
Неподвижное кольцо со стороны насоса	Графит
Подвижное кольцо со стороны насоса	Керамика
Эластомерное уплотнение со стороны насоса	NBR



Материалы

1.1 - Корпус всасывания	Чугун GJL 200 EN 1561
1.2 - Нагнетательный корпус	Чугун GJL 200 EN 1561
3.0 - Рабочее колесо	Латунь CW617N EN 12165
4.0 - Вал насоса	Нержавеющая сталь EN 1.4057 (AISI 431)
6.0 - Крышка двигателя	Alluminio EN-AB 46130

Размеры

DN1	DN2	a	f	h1	h2	h3	n2	s	t	w	Kg
[mm]											
2"	1 1/2"	108	505	139	195	334	232	14	292	21	44,4

