	Информация о продукте FTD125-11G/4	завод - изготовитель	FANCY PUMP(ZHEJIANG) Co., LTD
		адрес	Wanchang Road, Wenling City, Zhejiang
		телефон	+86 13566667995
		дата	2025/07/16
название проекта		имя клиента	
		адрес	
номер		контакты	
		телефон	

Номер :	FTD125-11G/4
---------	--------------

Рисунок модели: (Примечание: фото только для ознакомления)	Описание серии :
	<p>FTD Одноступенчатый вертикальный линейный циркуляционный насос, впускное и выпускное отверстия насоса находятся на одной линии в нижней части насоса, а изделие предназначено для извлечения сверху в виде разборки, что можно использовать для ремонта насос, не влияя на систему трубопроводов. Компактный, простой в обслуживании, низкий уровень шума.</p>

Параметры паспортной таблички

Номинальный расход (м ³ /ч)	120
Номинальная высота (м)	11
Номинальная мощность (кВт)	5.5
Эффективность(%)	76
Скорость (об/мин)	1480

Материал

Корпус насоса	HT200
Крыльчатка	HT200
Кронштейн мотора	HT200
Вал насоса	SS304
Механическое уплотнение	GN+SIC+NBR
Корпус мотора	ADC12
Статор и ротор	50W800
Подшипники	Gcr15
Электропроводка	Cu

Мотор

Количество фаз двигателя	3~ph
Класс защиты	IP55
Класс изоляции	F
Мощность двигателя (кВт)	5.5KW
Направление вращения (с конца двигателя)	Вращение по часовой стрелке с конца вентилятора двигателя
Модель двигателя	IE3-132S-4
Частота питания(Гц)	50Hz
Номинальное напряжение(В)	380
Номинальный ток(А)	10.6
Класс энергоэффективности	IE3

Жидкость

Температура жидкости	≤120°C
Значение pH жидкости	5~9
Максимальная температура окружающей среды	≤50°C

Монтаж

Тип интерфейса	F
Максимальное рабочее давление (МПа)	1.6

Размер конструкции

Импорт и экспорт размера диаметра	DN125
-----------------------------------	-------



Информация о продукте
FTD125-11G/4

завод - изготовитель	FANCY PUMP(ZHEJIANG) Co., LTD
адрес	Wanchang Road, Wenling City, Zhejiang
телефон	+86 13566667995
дата	2025/07/16
имя клиента	
адрес	
контакты	
телефон	

название проекта

номер

Уплотнение

Механическое уплотнение

FTD-28/BIA

Вес

Общий вес (кг)

140

Технология

Скорость вращения насоса(об/мин)

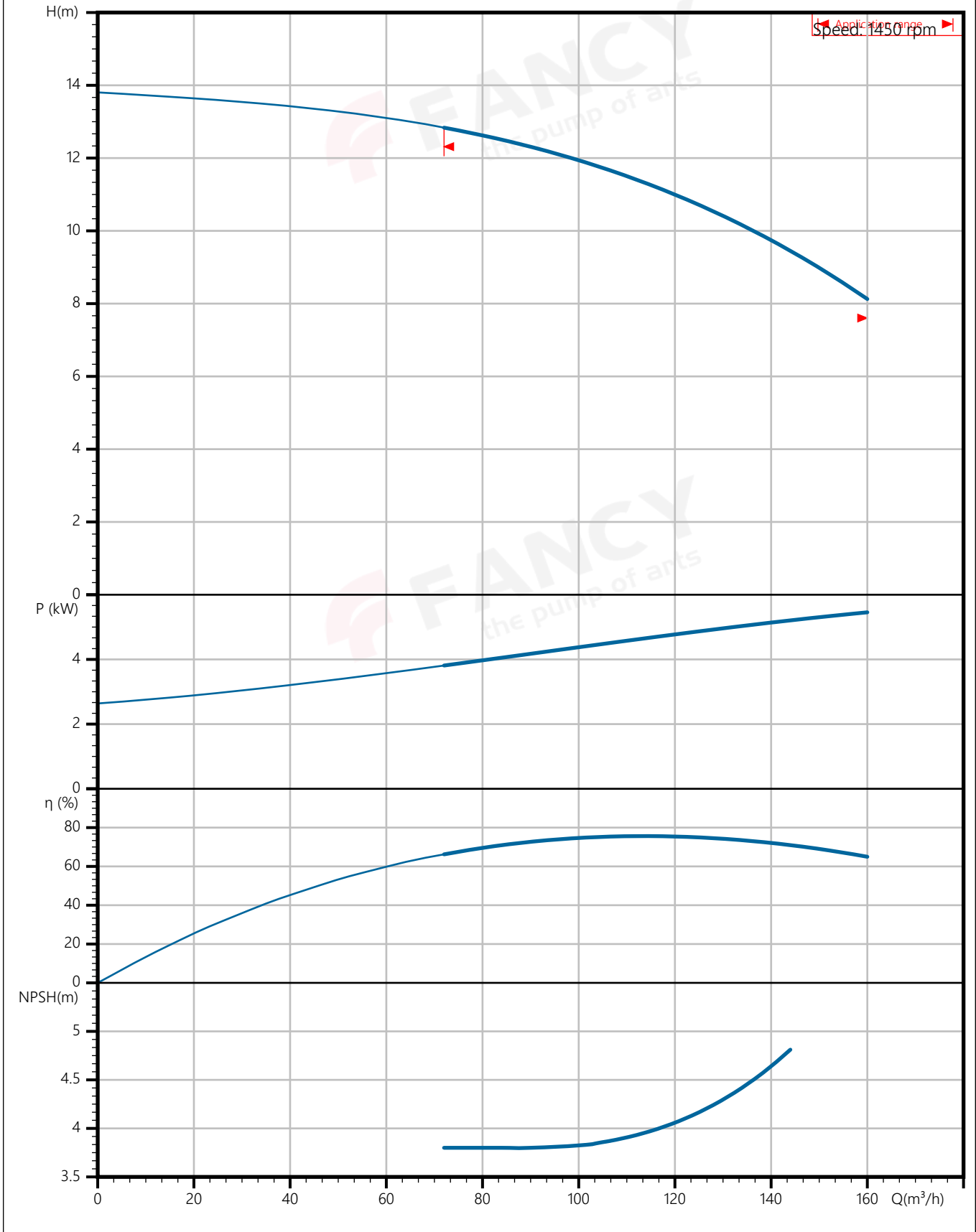
1450

Версия насоса

удлиненный вал

завод - изготовитель	FANCY PUMP(ZHEJIANG) Co., LTD
адрес	Wanchang Road, Wenling City, Zhejiang
телефон	+86 13566667995
дата	2025/07/16
имя клиента	
адрес	
контакты	
телефон	

water, температура°C, плотность1000 кг/м3, вязкость среды1мм²/с, IS09906 : 2012 Grade 3B



завод - изготовитель	FANCY PUMP(ZHEJIANG) Co., LTD
адрес	Wanchang Road, Wenling City, Zhejiang
телефон	+86 13566667995
дата	2025/07/16
имя клиента	
адрес	
контакты	
телефон	

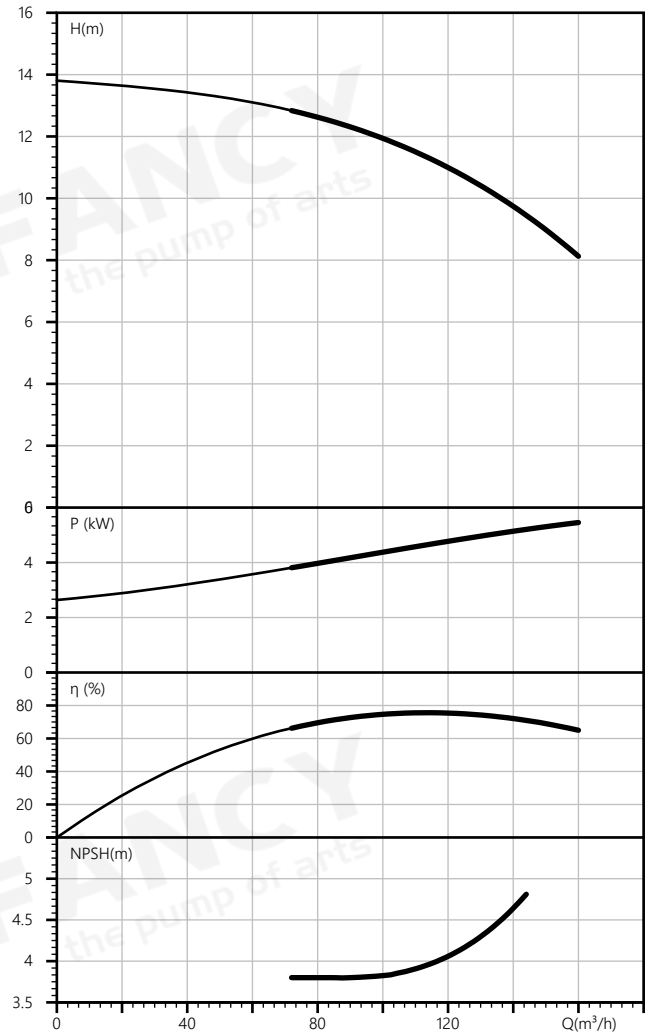
название проекта	
номер	

Номинальные параметры

Модель	FTD125-11G/4
Номер	FTD125-11G/4
Расход	120 м ³ /ч
Напор	11 М
Эффективность (%)	76
власть (кВт)	4.61
NPSHr (М)	4
Скорость (об/мин)	1450
Наружный диаметр рабочего колеса (ММ)	202

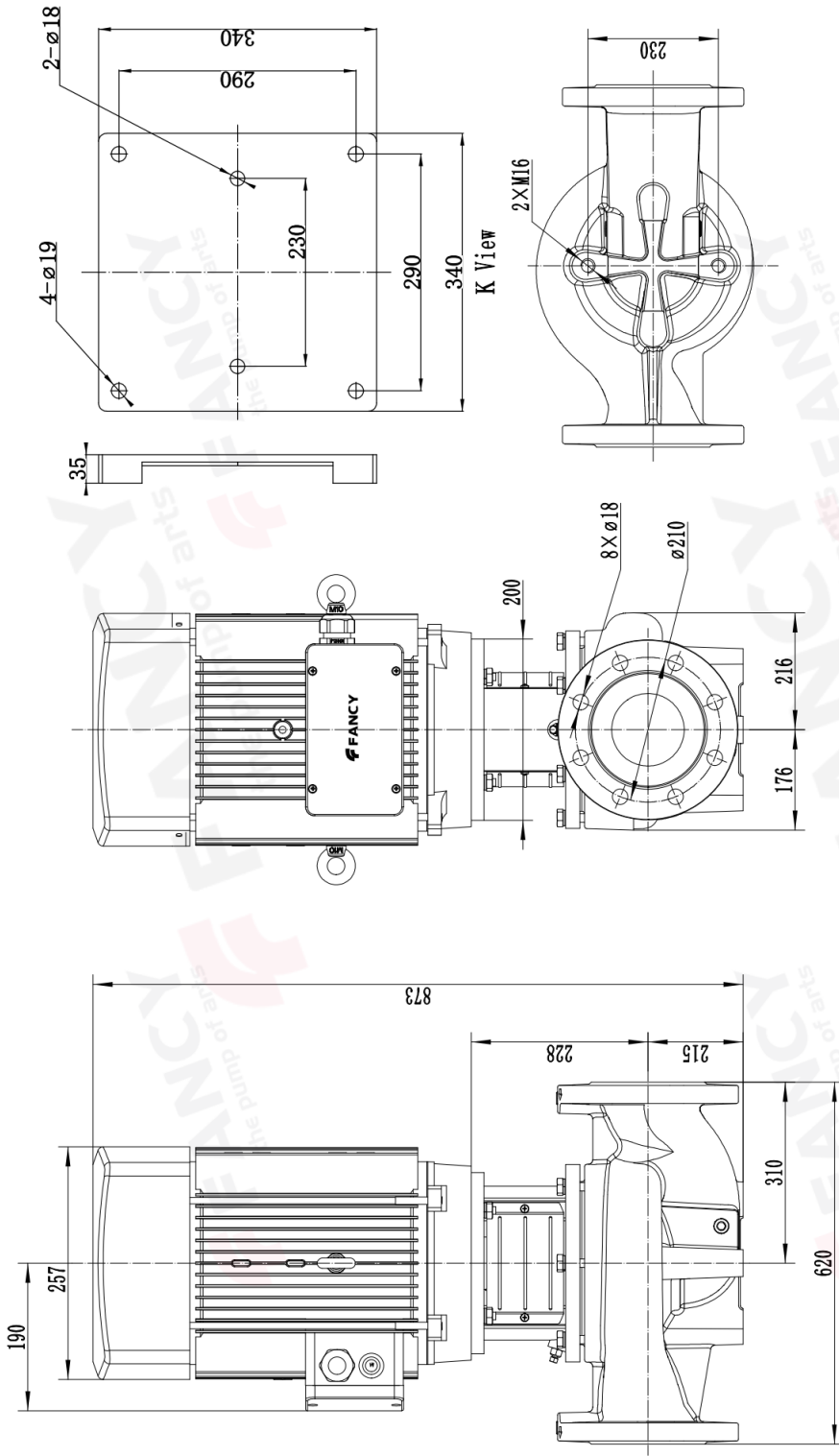
Среда

Наименование среды	water
Температура (°С)	
Плотность (кг/м ³)	1000
Вязкость среды (мм ² /с)	1



завод - изготовитель	FANCY PUMP(ZHEJIANG) Co., LTD
адрес	Wanchang Road, Wenling City, Zhejiang
телефон	+86 13566667995
дата	2025/07/16
имя клиента	
адрес	
контакты	
телефон	

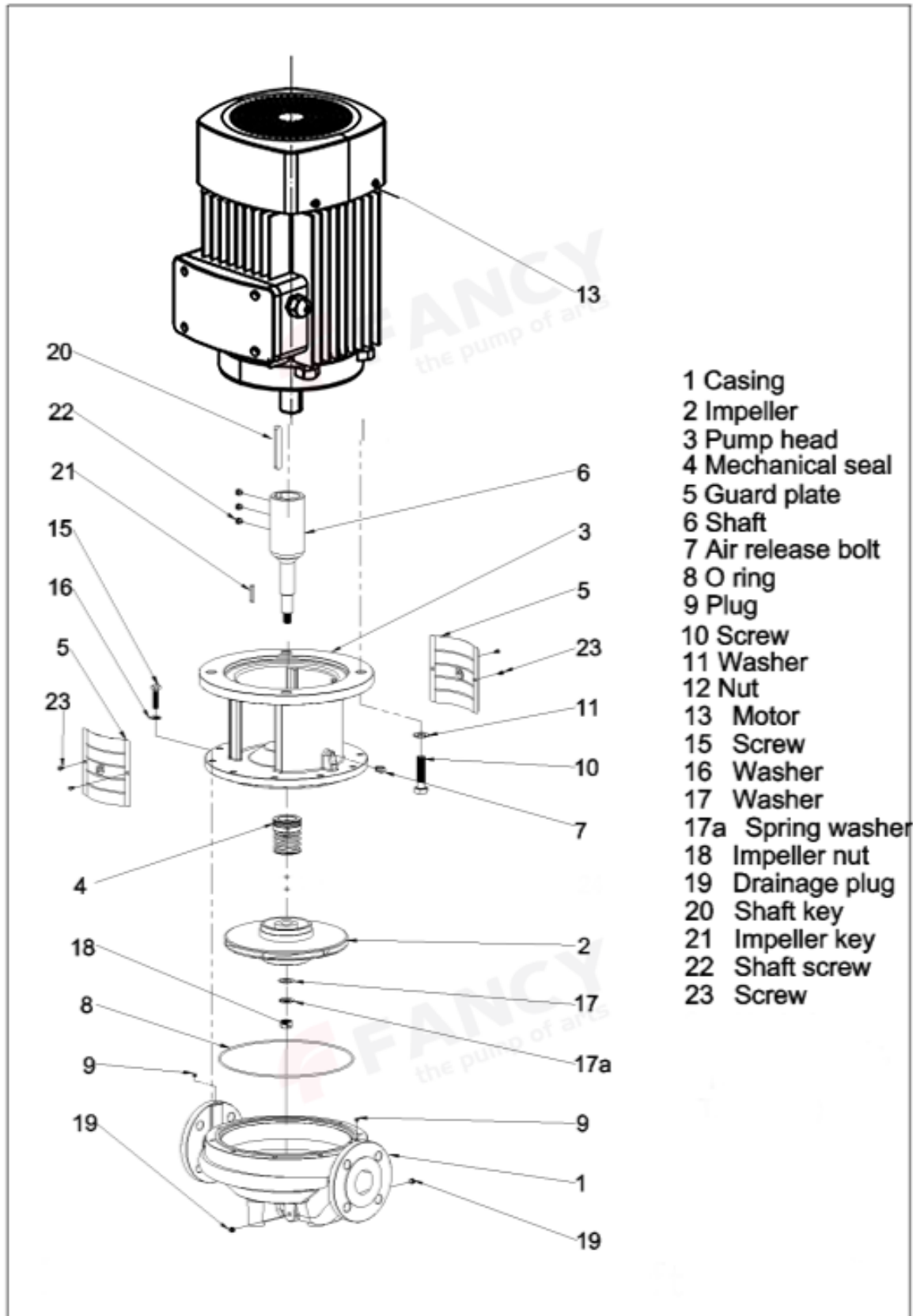
название проекта	
номер	



FANCY the pump of arts		FTD 125-11G/4		FANCY PUMP (ZHEJIANG) CO., LTD	
图样标记	重量	比例	共	张	第
	166kg	1:4.5			
标记	分区	更改文件名	签字	日期	
设计		标准化			
校对					
审核					
工艺					

завод - изготовитель	FANCY PUMP(ZHEJIANG) Co., LTD
адрес	Wanchang Road, Wenling City, Zhejiang
телефон	+86 13566667995
дата	2025/07/16
имя клиента	
адрес	
контакты	
телефон	

название проекта	
номер	



завод - изготовитель	FANCY PUMP(ZHEJIANG) Co., LTD
адрес	Wanchang Road, Wenling City, Zhejiang
телефон	+86 13566667995
дата	2025/07/16
имя клиента	
адрес	
контакты	
телефон	

название проекта

номер





Заказ
FTD125-11G/4

завод - изготовитель	FANCY PUMP(ZHEJIANG) Co., LTD
адрес	Wanchang Road, Wenling City, Zhejiang
телефон	+86 13566667995
дата	2025/07/16
имя клиента	
адрес	
контакты	
телефон	

название проекта	
номер	

Модель : FTD125-11G/4
Номер : FTD125-11G/4
Цена :
Количество : 1
Общая цена :

