

Артикул	48SHT02A
Линейка	TRITUS Medium
Модель	Канализационные воды с измельчителем
Вид	Погружные

Extra UE Only	Нет
Применения	В коммунальном секторе (ЖКХ) В быту

Ограничения по эксплуатации

Тип жидкости	Канализационные воды
Минимальная температура жидкости	0 °C
Максимальная температура жидкости	40 °C
Максимальное содержание хлора	- ppm
Максимальное содержание твердых частиц	- ppm
Максимальная высота всасывания	0 m
Максимальное погружение для эксплуатации	10,00 m
Максимальная температура окружающей среды	- °C
Минимальная температура окружающей среды	- °C
Максимальное рабочее давление	- bar

Рабочая точка

Рабочий диапазон	0,000 m ³ /h
Рабочий напор	0,000 m
КПД электронасоса	0,00 %
Потребляемая мощность двигателя P1	0,00 kW

Данные таблички насоса

Производительность	20 - 270 l/min
Напор	25 - 2 m
Максимальный напор	26 m
Минимальный напор	2 m
Минимальный КПД	-

Данные таблички двигателя

Напряжение	380-415 V
Фазы	3
Частота	50 Гц
Скорость вращения	2900 rpm
Номинальная мощность	1,50 kW
Номинальный ток	3,7 A
Потребляемая мощность P1	2,10 kW
Класс энергоэффективности	Undefined
Емкость конденсатора	- µF
Напряжение конденсатора	- V
Класс изоляции	F
Степень защиты IP	X8

Стандарты производства и тех. безопасности

В комплект входят:

- кабель электропитания длиной 10 метров
- пульт управления для однофазных моделей

EN 60335-1, IEC 60335-1, CEI 61-150
EN 60034-1, IEC 60034-1, CEI 2-3

Соединения

Тип патрубков	Фланцевые PN 6 EN 1092-2 и резьбовые GAS
Всасывающий патрубок	-
Напорный патрубок	40

Исходные данные

Требуемая производительность	0,000 m ³ /h
Требуемый напор	0,000 m
Геодезическая высота установки	0,000 m
Потери напора в системе	0,000 m
Доступный кавитационный запас	0,000 m
Жидкость	Water
Температура	20 °C
Плотность	998,1 kg/m ³
Кинематическая вязкость	1,00 mm ² /s
Давление пара	2 318 Pa

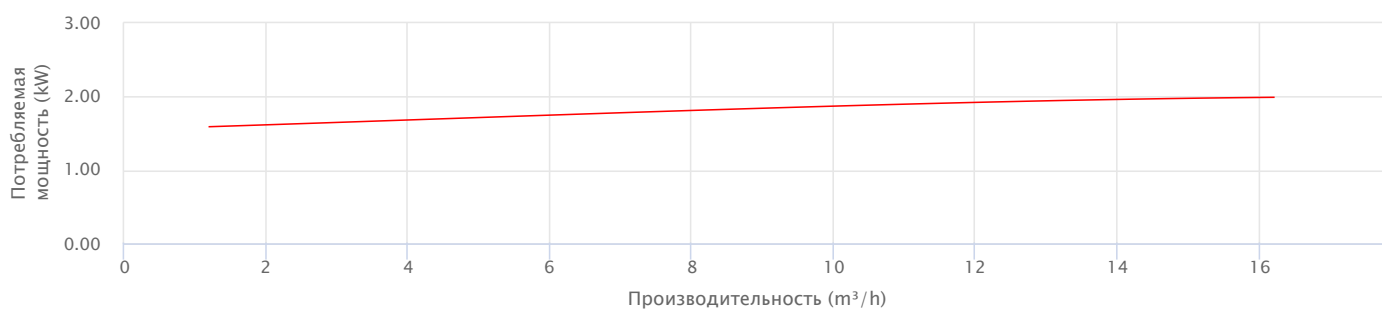
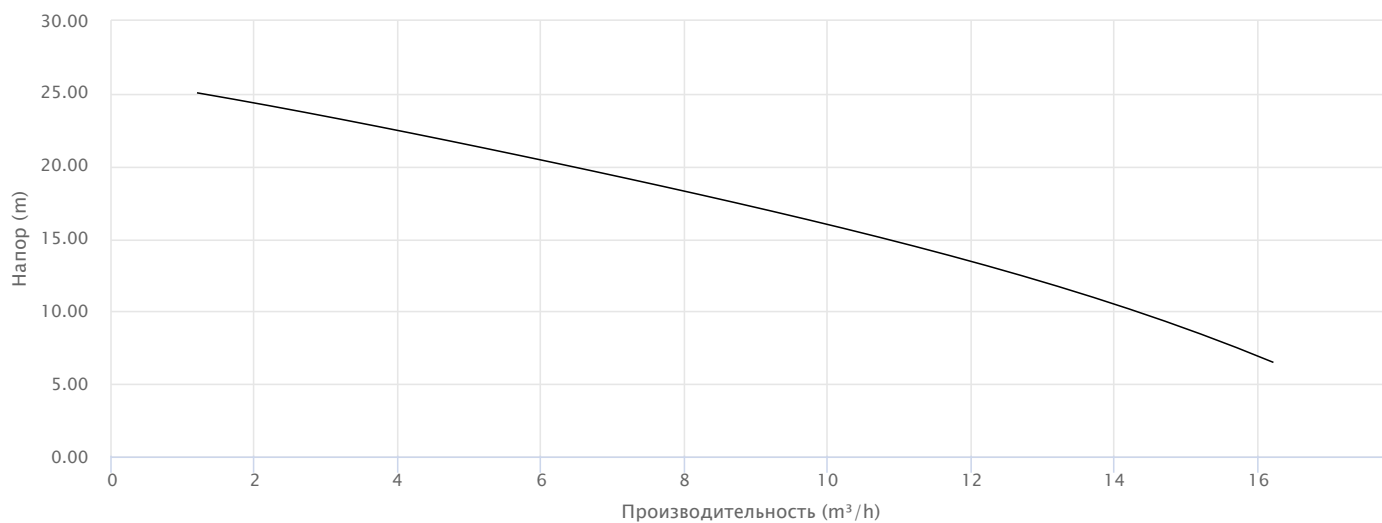
Другие данные насоса

Максимальный уровень шума (1 м)	- dBA
Горизонтальная установка	Нет
Прохождение твердых частиц	- mm

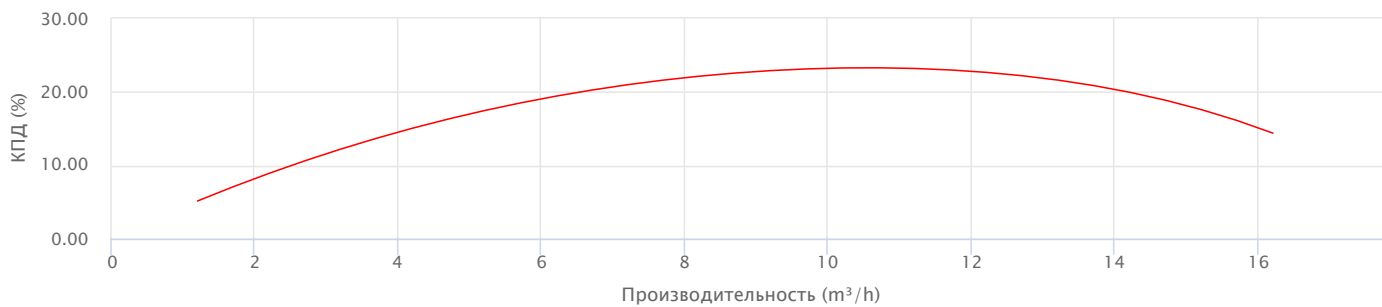
Другие данные двигателя

Пусковой/номинальный ток	8,141
Максимальное количество запусков/час	20
Коэффициент обслуживания	-
Сos φ (4/4)	-
КПД (4/4)	IE3-84.2 %
Термозащита	Thermally Protected
Тип штепсельной вилки	-
Поток охлаждения	- cm/s
Минимальный уровень погружения для непрерывной эксплуатации	350 mm

Рабочие характеристики



— Потребляемая мощность двигателя P1



— КПД электронасоса

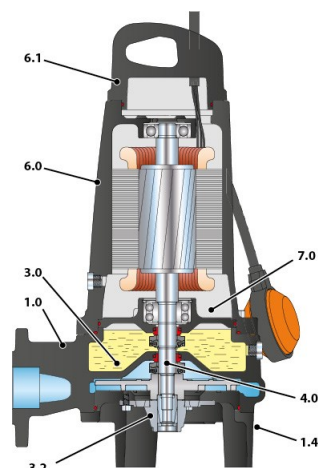
Исполнение

Подшипники

Подшипник двигателя со стороны насоса	3304 B-ZZ-C3
Подшипник двигателя с противоположной стороны	6304 ZZ-C3

Уплотнение вала

Тип уплотнения	Двойное торцевое уплотнение в масляной камере
Модель со стороны двигателя	STA-20
Диаметр со стороны двигателя	20
Неподвижное кольцо со стороны двигателя	Керамика
Подвижное кольцо со стороны двигателя	Графит
Эластомерное уплотнение со стороны двигателя	NBR
Модель со стороны насоса	STA-19
Диаметр со стороны насоса	19
Неподвижное кольцо со стороны насоса	Карбид кремния
Подвижное кольцо со стороны насоса	Карбид кремния
Эластомерное уплотнение со стороны насоса	NBR



Материалы

1.0 - Корпус насоса	Чугун GJL 200 EN 1561
1.4 - Опора	Чугун GJL 200 EN 1561
3.0 - Рабочее колесо	Нержавеющая сталь EN 1.4301 (AISI 304)
3.2 - Измельчитель	Нержавеющая сталь EN 1.4125 (AISI 440C) закаленная
4.0 - Вал насоса	Нержавеющая сталь EN 1.4057 (AISI 431)
6.0 - Крышка двигателя	Чугун GJL 200 EN 1561
6.1 - Крышка двигателя	Чугун GJL 200 EN 1561
7.0 - Опора	Чугун GJL 200 EN 1561

Размеры

DN2	a	b	c	d	h	h1	p	x	Kg
[mm]									
40	172	105	221	95	489	87,5	800	800	42,1

