

	<b>Информация о продукте</b>  <b>WQV65/5.5</b>	завод - изготовитель	FANCY PUMP(ZHEJIANG) Co., LTD
		адрес	Wanchang Road, Wenling City, Zhejiang
		телефон	+86 13566667995
		дата	2025/07/24
название проекта		имя клиента	
		адрес	
номер		контакты	Elena K
		телефон	+79175754457

Номер :	WQV65/5.5
---------	-----------

Рисунок модели: (Примечание: фото только для ознакомления)	Описание серии :
	Погружной насос для резки сточных вод WQV, оптимизированные гидравлические характеристики и внешний вид. Он имеет значительные преимущества, такие как компактная конструкция, отсутствие перегрузки, высокая эффективность и энергосбережение, высокая надежность, высокая стабильность и защита от намотки. Он имеет уникальную функцию резки при транспортировке различных типов сточных вод или нерастворимых твердофазных смешанных жидкостей, содержащих волокна, волосы, листья и т. д.

<b>Параметры паспортной таблички</b>	
Номинальный расход (м <sup>3</sup> /ч)	50
Номинальная высота (м)	19.3
Номинальная мощность (кВт)	5.5
Эффективность(%)	48.7
Скорость (об/мин)	2900
<b>Материал</b>	
Корпус насоса	HT200
Крыльчатка	3Cr13
Режущий диск	2Cr13
Вал насоса	S304
База	HT200
<b>Мотор</b>	
Количество фаз двигателя	3~ph
Класс защиты	IP68
Класс изоляции	F
Мощность двигателя (кВт)	5.5KW
Частота питания(Гц)	50
Номинальное напряжение(В)	380
Номинальный ток(А)	10.6
Скорость двигателя (об/мин)	2900
<b>Жидкость</b>	
Температура жидкости	≤40°C
Через частицы(мм)	Ø10
Значение pH жидкости	4~10
Плотность среды	≤1.1×10 <sup>3</sup> кг/м <sup>3</sup>
<b>Монтаж</b>	
Тип установки	法
Максимальная глубина погружения (м)	По центру крыльчатки, максимум не более 5 м
Класс фланцев	0.6 Мра
<b>Размер конструкции</b>	
Тип крыльчатки	полуоткрытое вращающееся режущее колесо
Спецификация кабеля	HO7RN-F4G*2mm <sup>2</sup> *7
<b>Уплотнение</b>	
Спецификация механического уплотнения	208 # - 30 (графит против керамики, карбид кремния против сплавов)

	<b>Информация о продукте</b>  <b>WQV65/5.5</b>	завод - изготовитель	FANCY PUMP(ZHEJIANG) Co., LTD
		адрес	Wanchang Road, Wenling City, Zhejiang
		телефон	+86 13566667995
		дата	2025/07/24
название проекта		имя клиента	
		адрес	
номер		контакты	Elena K
		телефон	+79175754457

#### Уплотнение

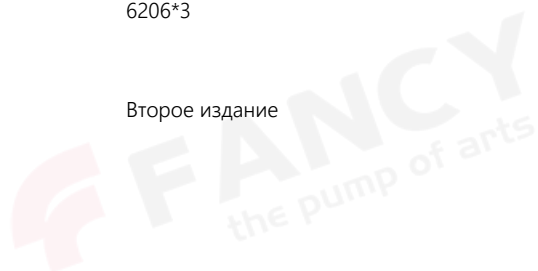
Модель подшипника

6206\*3

#### Технология

Версия насоса

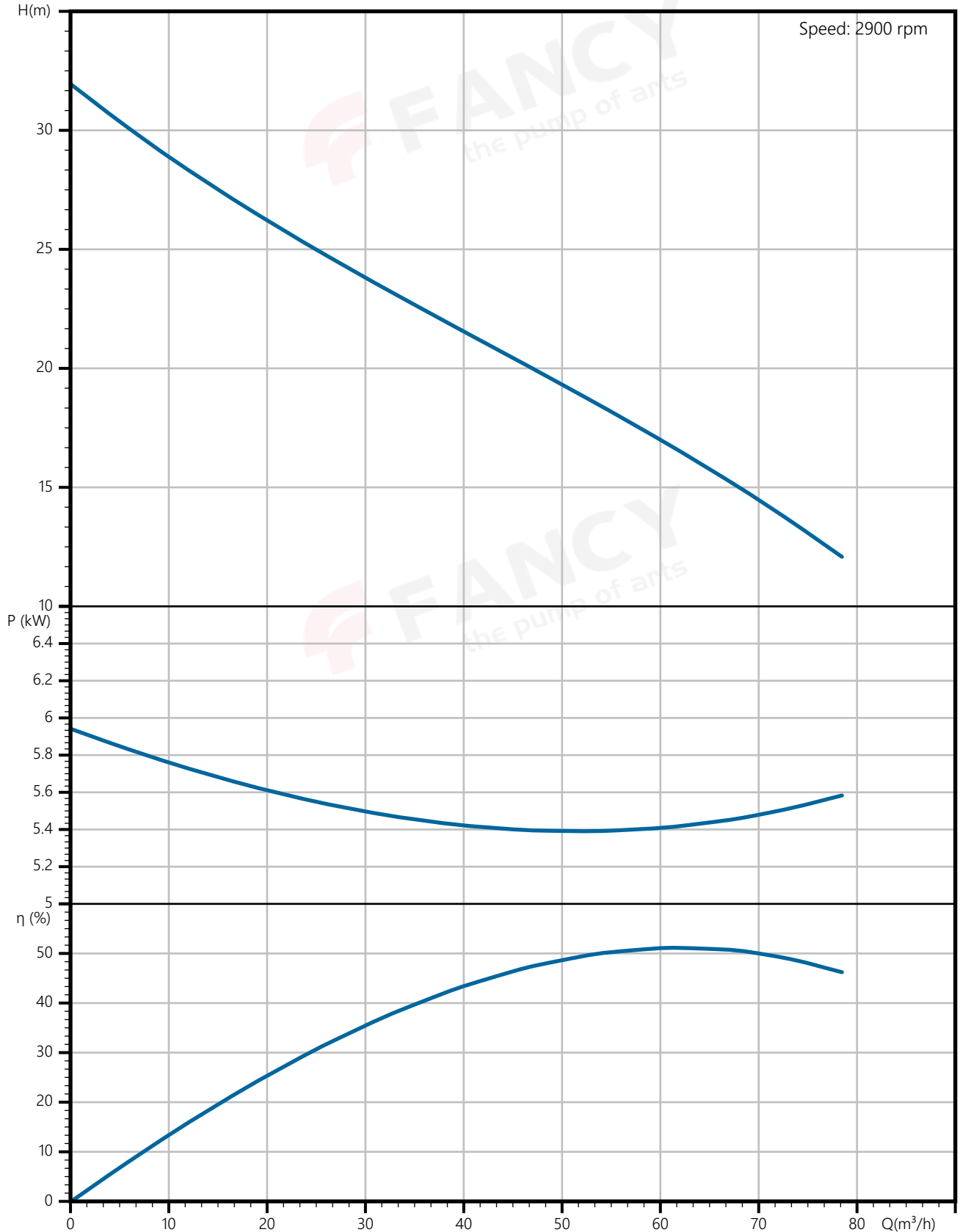
Второе издание



завод - изготовитель	FANCY PUMP(ZHEJIANG) Co., LTD
адрес	Wanchang Road, Wenling City, Zhejiang
телефон	+86 13566667995
дата	2025/07/24
имя клиента	
адрес	
контакты	Elena K
телефон	+79175754457

название проекта	
номер	

water, температура 20°C, плотность 1000 кг/м<sup>3</sup>, вязкость среды 1 мм<sup>2</sup>/с, IS09906 : 2012 Grade 3B



завод - изготовитель	FANCY PUMP(ZHEJIANG) Co., LTD
адрес	Wanchang Road, Wenling City, Zhejiang
телефон	+86 13566667995
дата	2025/07/24
имя клиента	
адрес	
контакты	Elena K
телефон	+79175754457

название проекта

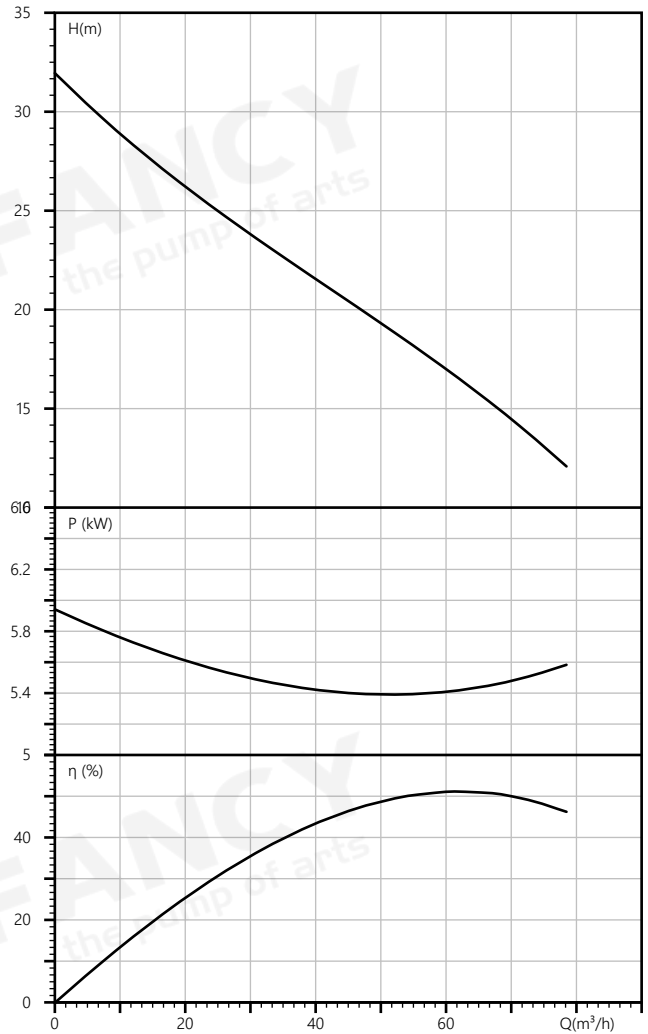
номер

**Номинальные параметры**

Модель	WQV65/5.5
Номер	WQV65/5.5
Расход	50 м <sup>3</sup> /ч
Напор	19.3 М
Эффективность (%)	48.7
Скорость (об/мин)	2900

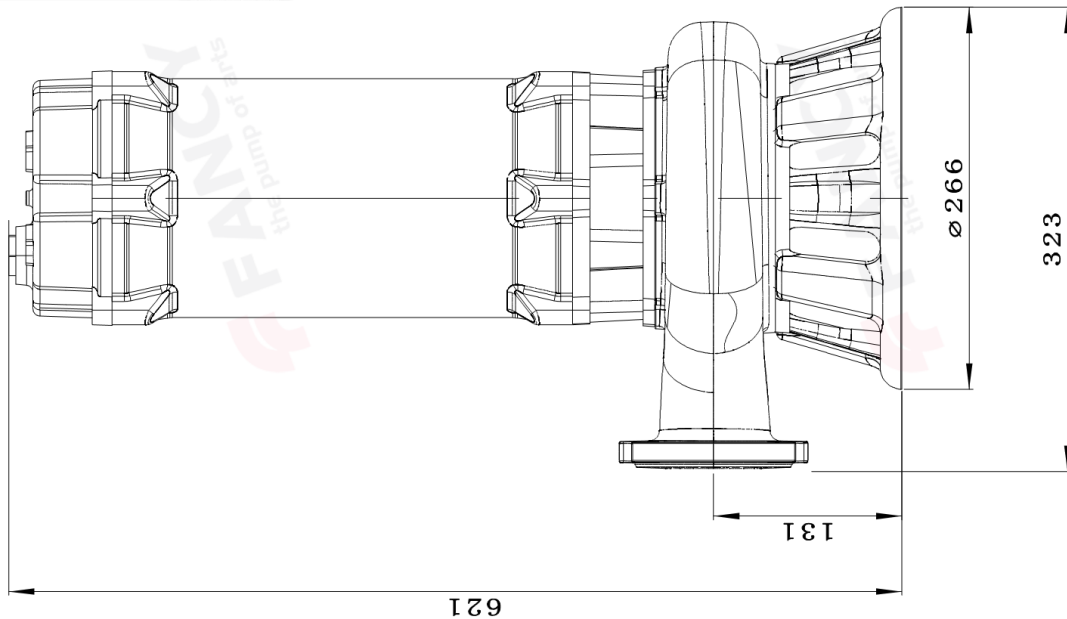
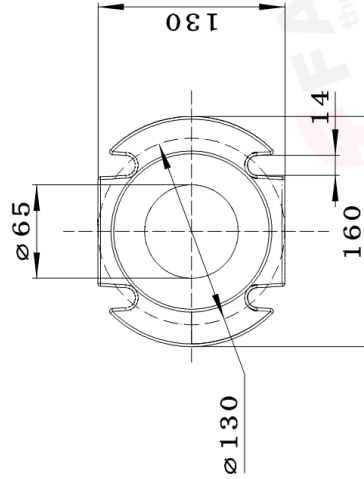
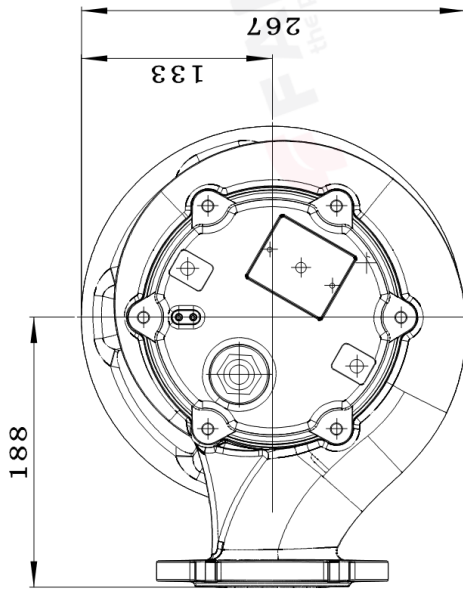
**Среда**

Наименование среды	water
Температура (°C)	20
Плотность (кг/м <sup>3</sup> )	1000
Вязкость среды (мм <sup>2</sup> /с)	1



завод - изготовитель	FANCY PUMP(ZHEJIANG) Co., LTD
адрес	Wanchang Road, Wenling City, Zhejiang
телефон	+86 13566667995
дата	2025/07/24
имя клиента	
адрес	
контакты	Elena K
телефон	+79175754457

название проекта	
номер	

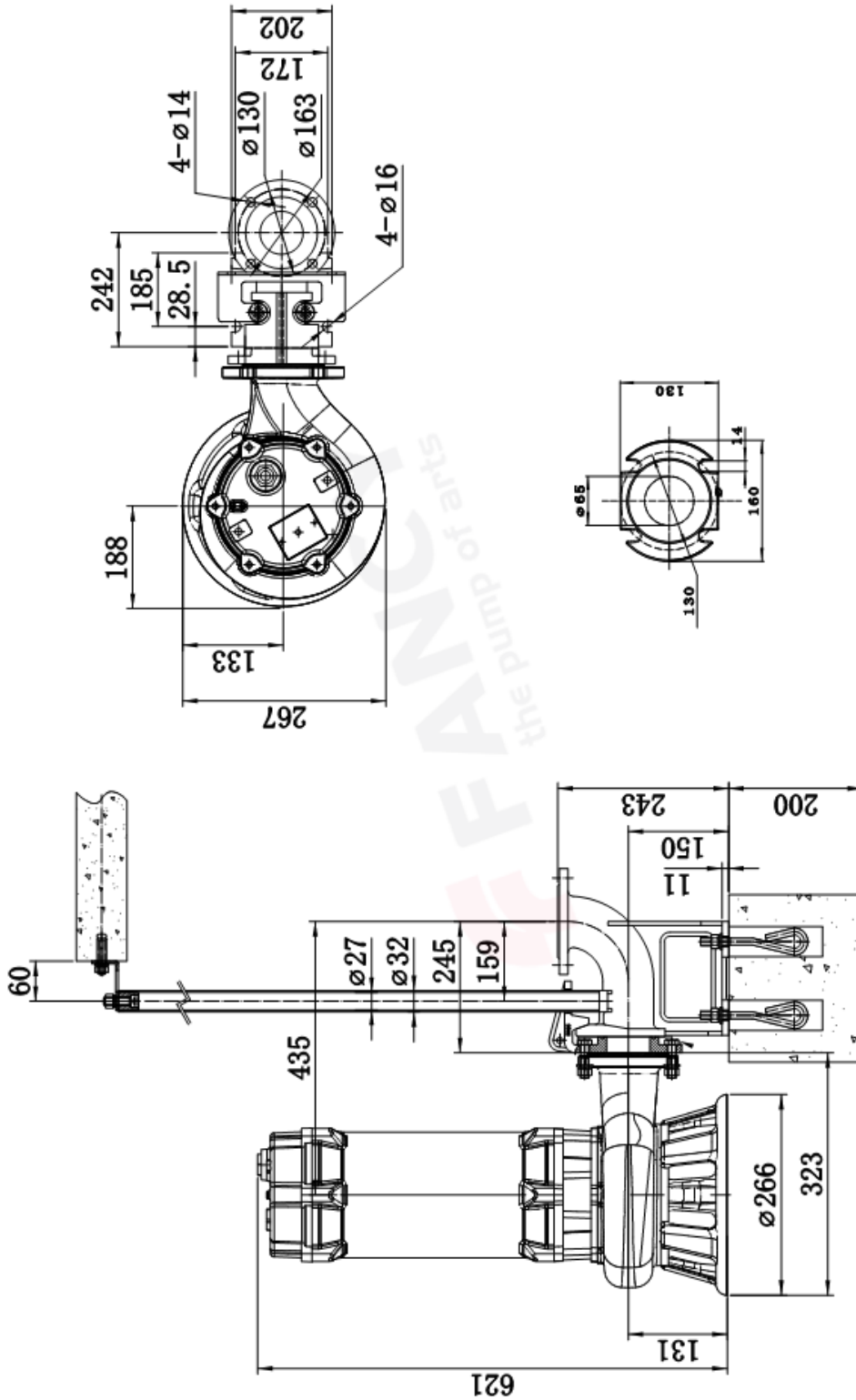


WQV65-5.5KW

завод - изготовитель	FANCY PUMP(ZHEJIANG) Co., LTD
адрес	Wanchang Road, Wenling City, Zhejiang
телефон	+86 13566667995
дата	2025/07/24
имя клиента	
адрес	
контакты	Elena K
телефон	+79175754457

название проекта

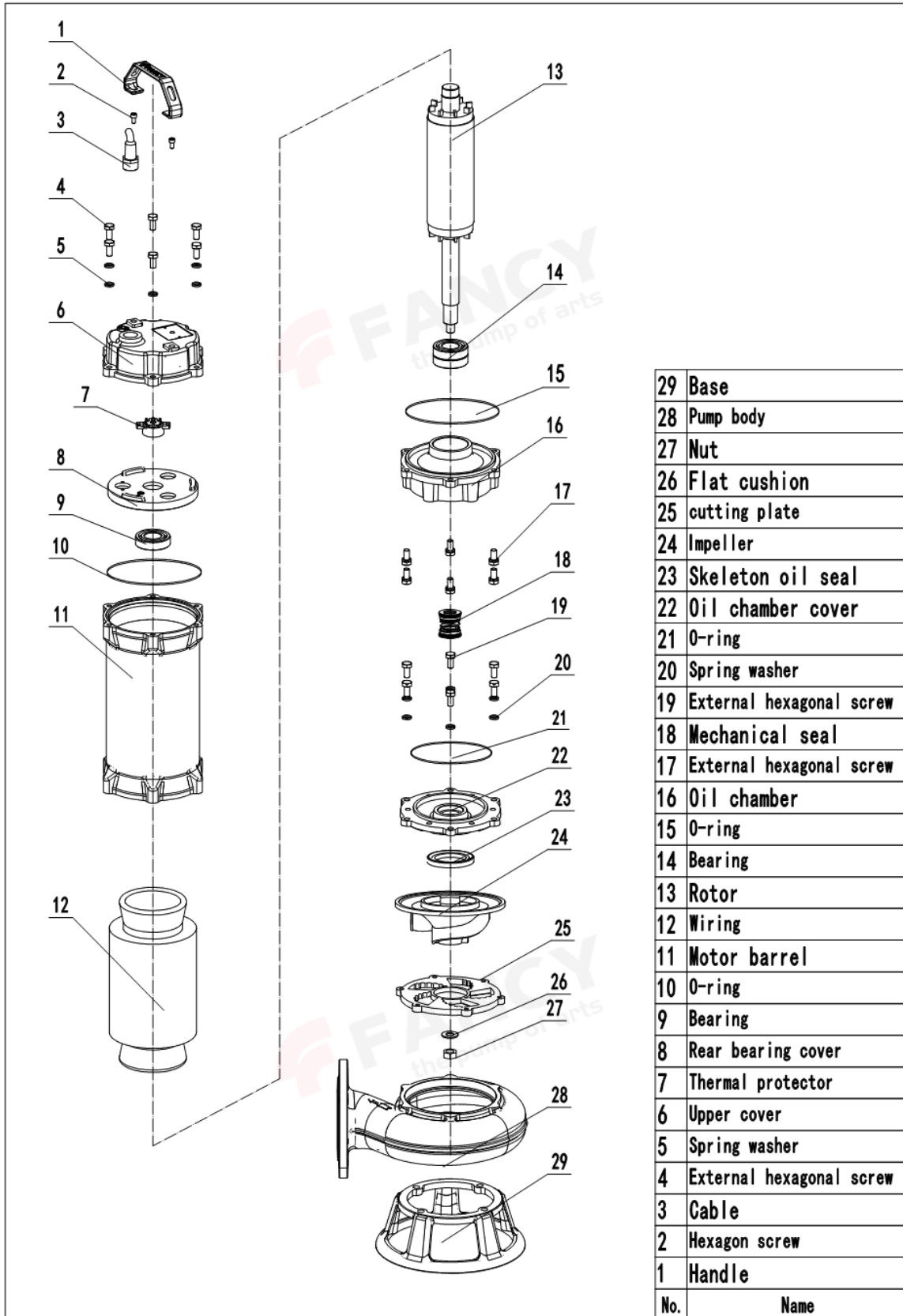
номер



WQV65-5.5KW

завод - изготовитель	FANCY PUMP(ZHEJIANG) Co., LTD
адрес	Wanchang Road, Wenling City, Zhejiang
телефон	+86 13566667995
дата	2025/07/24
имя клиента	
адрес	
контакты	Elena K
телефон	+79175754457

название проекта	
номер	



завод - изготовитель	FANCY PUMP(ZHEJIANG) Co., LTD
адрес	Wanchang Road, Wenling City, Zhejiang
телефон	+86 13566667995
дата	2025/07/24
имя клиента	
адрес	
контакты	Elena K
телефон	+79175754457

название проекта	
номер	





**Заказ**  
**WQV65/5.5**

завод - изготовитель	FANCY PUMP(ZHEJIANG) Co., LTD
адрес	Wanchang Road, Wenling City, Zhejiang
телефон	+86 13566667995
дата	2025/07/24
имя клиента	
адрес	
контакты	Elena K
телефон	+79175754457

название проекта	
номер	

Модель : WQV65/5.5  
Номер : WQV65/5.5  
Цена :  
Количество : 1  
Общая цена :

