

## Фекальные 4-х полюсные электронасосы с фланцевым соединением

→ Средняя производительность

 Загрязненная вода

 В коммунальном секторе

 В промышленности



### РАБОЧИЙ ДИАПАЗОН

- Производительность до **2200 л/мин** (132 м³/ч)
- Напор до **12.2 м**

### ЭКСПЛУАТАЦИОННЫЕ ОГРАНИЧЕНИЯ

- Максимальная глубина погружения 10 м (с достаточно длинным силовым кабелем)
- Максимальная температура жидкости **+40 °C**
- Прохождение взвешенных веществ до **Ø 100 мм**
- Минимальная глубина погружения для непрерывного обслуживания: **550 мм**

### КОНСТРУКТИВНЫЕ ХАРАКТЕРИСТИКИ

**КОРПУС НАСОСА:** Чугун с катафорезной обработкой  
**РАБОЧЕЕ КОЛЕСО:** VORTEX из чугуна с катафорезной обработкой

**ОСНОВА:** Чугун с катафорезной обработкой

**КОРПУС ДВИГАТЕЛЯ:** Чугун с катафорезной обработкой

**ВЕДУЩИЙ ВАЛ:** Нержавеющая сталь **AISI 431**

**ДВОЙНОЕ МЕХАНИЧЕСКОЕ УПЛОТНЕНИЕ В МАСЛЯНОЙ КАМЕРЕ:** MG91-40D

От двигателя: **Карбид кремния - Графит - NBR**

от насоса: **Карбид кремния - Карбид кремния - NBR**

**ЭЛЕКТРОДВИГАТЕЛЬ:** VXC4: трехфазный 400 В - 50 Гц с тепловой защитой, встроенной в обмотку

**ИЗОЛЯЦИЯ:** класс F

**СТЕПЕНЬ ЗАЩИТЫ:** IP 68

### ОБЛАСТЬ ПРИМЕНЕНИЯ И УСТАНОВКА

Электронасосы серии **VXC4**, изготовленные из исключительно прочного, устойчивого к истиранию и долговечного чугуна высокой плотности, оснащены рабочим колесом типа **VORTEX**, поэтому подходят для дренажа загрязненных жидкостей, жидких отходов, сточных вод, воды, смешанной с грязью, восстановленного и гнилостного шлама. Они предназначены для установки в канализационных системах, туннелях, котлованах, каналах, на подземных автостоянках и т. д.

### ПАТЕНТЫ - БРЕНДЫ - МОДЕЛИ

- Зарегистрированная модель сообщества № 003863158-0003

### ИСПОЛНЕНИЕ ПО ЗАКАЗУ

- Другое напряжение или частота 60 Гц

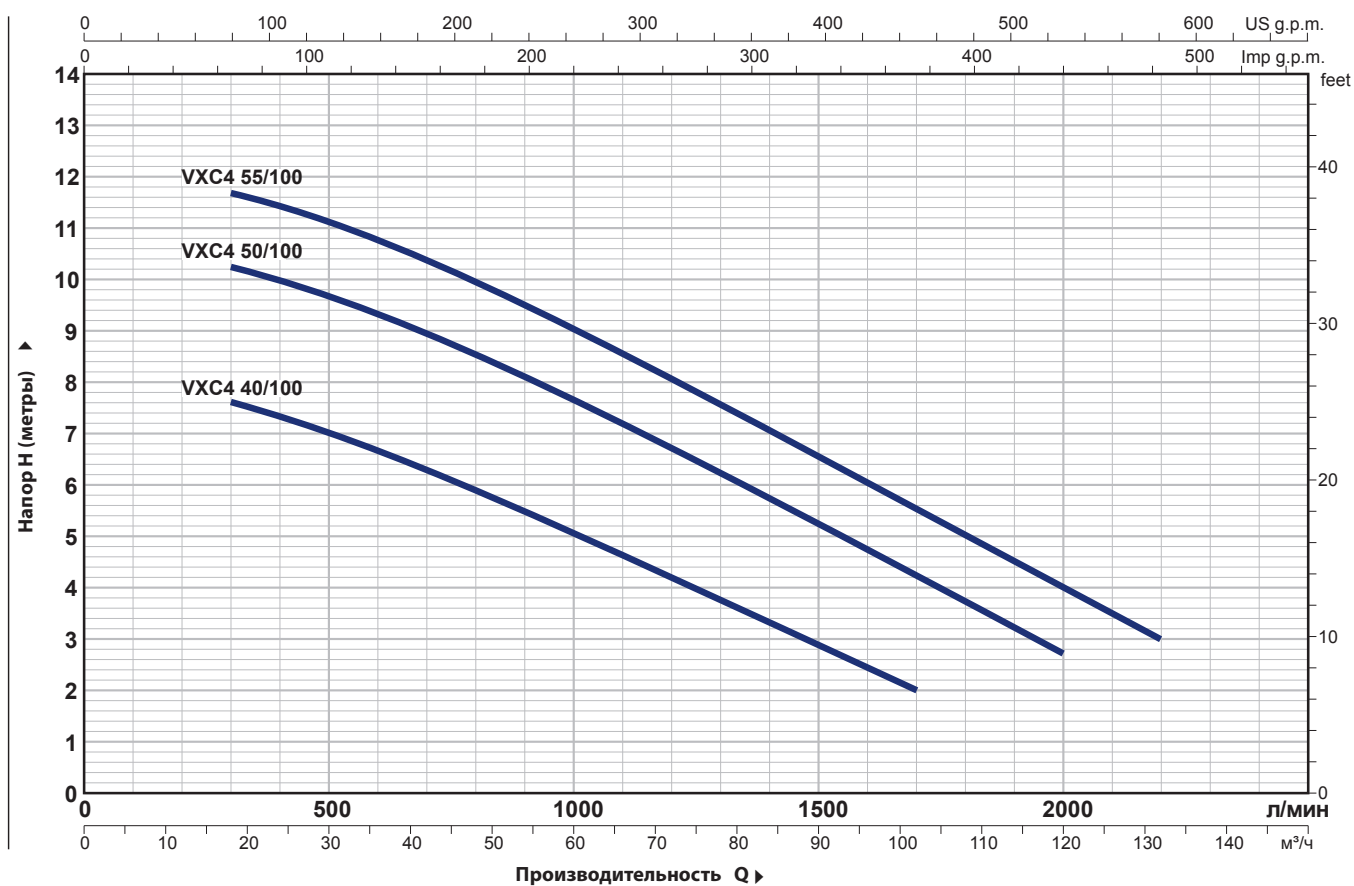
### ГАРАНТИЯ

- 2 года согласно нашим общим условиям продажи



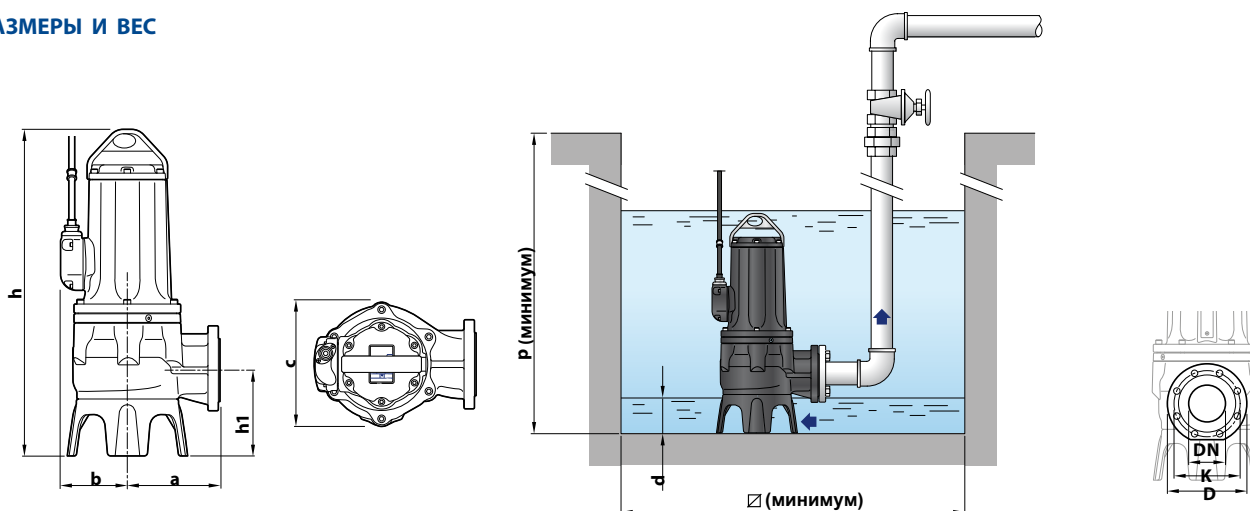
## ТЕХНИЧЕСКИЕ ХАРАКТЕРИСТИКИ

50 Гц n= 1450 об/мин



ТИП	МОЩНОСТЬ (P2)		Q	H											
	кВт	лс		м³/ч	0	18	30	45	60	75	90	102	120	132	
Трехфазный			л/мин	0	300	500	750	1000	1250	1500	1700	2000	2200		
VXC4 40/100	3	4	H метры	8.3	7.6	7	6.1	5.1	4	2.9	2				
VXC4 50/100	3.7	5		10.8	10.2	9.6	8.7	7.6	6.4	5.2	4.2	2.7			
VXC4 55/100	4	5.5		12.2	11.7	11.1	10.2	9	7.8	6.5	5.5	4	3		

## РАЗМЕРЫ И ВЕС



ТИП	Прохождение твердых тел	РАЗМЕРЫ мм								кг
		a	b	c	h	h1	d	p	∅	
VXC4 40/100	∅ 100 мм	228	165	302	806	211	140	1000	1000	129.1
VXC4 50/100										129.0
VXC4 55/100										132.0