

МЕХАНИЧЕСКОЕ УПЛОТНЕНИЕ из угля/окси алюминия со стороны насоса и уплотнительное кольцо со стороны двигателя.

ЭЛЕКТРОДВИГАТЕЛЬ асинхронный, открытого типа, пригодный для непрерывной работы, со встроенным термозащитным приспособлением (аварийным выключателем). Класс изоляции F.

СТЕПЕНЬ ЗАЩИТЫ IP68

КАБЕЛЬ ПИТАНИЯ погружного типа из неопрена. Серийная комплектация 5 м.

6. УКАЗАНИЯ ПО ТЕХНИКЕ БЕЗОПАСНОСТИ

1. Насосы изготовлены в соответствии с требованиями ГОСТ 27570.0-87, ГОСТ 27570.30-91.
2. Во избежание несчастных случаев **категорически запрещается** поднимать или транспортировать насос за кабель питания или поплавковый выключатель. Он должен переноситься за специальную ручку.
3. **Запрещается** использовать насос для перекачки воспламеняющихся или химически активных жидкостей, а также в местах, где есть опасность взрыва.
4. **Запрещается** эксплуатировать насос без воды более 5 сек.
5. **Запрещается** эксплуатация насоса во время нахождения людей в водоеме.
6. **Запрещается** эксплуатация насоса в случае обнаружения механических повреждений на корпусе или других частях насоса.

7. ГАРАНТИЙНЫЕ УСЛОВИЯ

1. Изготовитель гарантирует исправную работу изделия в течение 24 месяцев со дня продажи при условии эксплуатации в соответствии с настоящим паспортом.
2. В случае нанесения изделию механических повреждений или попадания внутрь электронасоса посторонних предметов, послуживших причиной поломки изделия, гарантийные обязательства аннулируются.
3. Гарантийные обязательства не распространяются на изделия в следующих случаях:
 - механическое повреждение кабеля электропитания и кабеля поплавка (деформация; перегибы; перепайка и пр.)
 - несанкционированное (вне сервисного центра) вскрытие электронасоса.
 - прочие нарушения условий эксплуатации.

При всех неудобствах, связанных с работой насоса, обращайтесь по тел. **258-37-45**

8. КОМПЛЕКТНОСТЬ

- | | |
|--|-------|
| - Насос RX _____ (указать марку насоса) | 1 шт. |
| - Поплавковый выключатель | 1 шт. |
| - Кабель питания | 1 шт. |
| - Коробка упаковочная | 1 шт. |

Гарантийный сервисный центр: Москва, ул.Борисовские Пруды, д.1 (ТК «Строймаркет»), офис 101
Тел. (495) 258-37-45, 740-56-07, 755-58-70

ВНИМАНИЕ! Гарантия действительна только при правильном заполнении технического паспорта.

При рекламации в сервисный центр необходимо предъявить технический паспорт, товарный чек.

На рассмотрение принимаются только чистые насосы.

С характеристиками оборудования и гарантийными условиями ознакомлен _____



PEDROLLO®



АИ30

ПОГРУЖНЫЕ ДРЕНАЖНЫЕ ЭЛЕКТРОНАСОСЫ

RX



Руководство по эксплуатации (технический паспорт)

Электронасос RX _____ (указать марку насоса)

ВНИМАНИЕ! Перед установкой и включением электронасоса внимательно ознакомьтесь с содержанием паспорта.

При установке электронасоса рекомендуется пользоваться услугами компетентных специалистов.



1. НАЗНАЧЕНИЕ ИЗДЕЛИЯ

Водяные насосы серии RX предназначены для перекачивания чистой, не содержащей абразивных частиц воды с диаметром взвешенных частиц не более 10 мм; с автоматическим включением и отключением насоса при достижении водой максимального и минимального уровня соответственно. Уровень включения и выключения насоса устанавливается при помощи поплавкового выключателя. Обычное использование насоса предусматривает откачку воды из водоемов слабой загрязненности с ровной поверхностью дна, а также из водных резервуаров не содержащих донного осадка, из затопленных помещений, таких как подвалы, боксы, дачные домики, коттеджи, односемейные дома. **Запрещается использовать насос в водоёмах с наличием слизистых образований** (водоёмы с большим количеством рыбы, небольшие фонтаны без проточной воды и т.д.). Возможно применение насоса в быту для подачи воды фонтанов, орошения садов и огородов и опорожнения дренажных накопительных колодцев.

ВНИМАНИЕ! Проточная часть насоса опасна! Рабочее колесо опасно как нож!
!!!Категорически запрещается трогать руками всасывающее и напорное отверстия, переворачивать насос при соединенном с электросетью двигателем.
!!!Категорически запрещается проверять свободный ход вращения вала и рабочего колеса при включенном в сеть электронасосе.
ВНИМАНИЕ! Не позволяйте детям приближаться к насосу и трогать его как во включенном, так и в выключенном состоянии, также не позволяйте детям трогать электропроводку насоса.

2. УСЛОВИЯ ЭКСПЛУАТАЦИИ

Насосы RX поставляются в коробках из твердого картона, с паспортом, в комплекте с кабелем питания, готовые к установке.

Насос устанавливается на ровное и твердое дно водоема, либо может работать подвешенным за специальную рукоятку. При соединении насоса к электропитанию включение происходит при поднятии поплавка (положение (а)). При уменьшении уровня воды в водоеме насос выключается автоматически, за счет наклона поплавка вниз (положение (б)). Также отключение насоса можно произвести за счет отключения кабеля питания от электросети. Стационарная установка возможна внутри колодцев с минимальными размерами 400×400×400 мм. Установка обратного клапана на нагнетательном трубопроводе позволяет избежать потока воды в обратном направлении.

Запрещается эксплуатация насоса без воды. Охлаждение электродвигателя осуществляется за счет перекачиваемой воды.

При эксплуатации насоса должны соблюдаться следующие требования:

- температура перекачиваемой воды от +1° до +40° C
- максимальная высота подъема воды: для RX1 7м
- для RX2 9 м
- максимальный размер перекачиваемых частиц до 10 мм
- минимальный уровень погружения 25 мм
- рабочее напряжение 220В/50 Гц ± 5 %

ВНИМАНИЕ! Запрещается опускать насос на глубину более 3 м от поверхности воды.

3. ЭЛЕКТРИЧЕСКОЕ ПРИСОЕДИНЕНИЕ

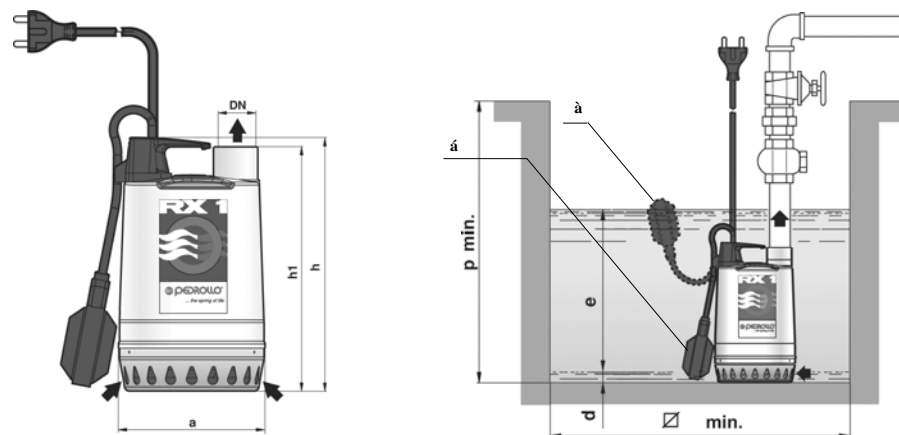
Насосы серии RX готовы к подключению. Перед подключением проверьте соответствие напряжения сети со справочными данными на табличке насоса, а также отсутствие каких-либо повреждений электрического кабеля насоса и кабеля поплавкового выключателя. Непосредственное включение осуществляется за счет поднятия поплавкового выключателя.

ВНИМАНИЕ! Категорически запрещается эксплуатация насоса при нахождении людей в водоеме.

4. ОСНОВНЫЕ ТЕХНИЧЕСКИЕ ХАРАКТЕРИСТИКИ (см. табл.)

Технические данные при n = 2900 об/мин. Q - производительность (м.куб/час)
 H- общая манометрическая высота в метрах

Модель насоса		Мощность		Q, м³/ч	0 1,2 2,4 3,6 4,8 6,0 7,2 8,4 9,6 10,8 12,0 13,2 14,4 15,6 16,8 18,0																	
Однофазный	Трехфазный	кВт	л.с.		л/мин	0	20	40	60	80	100	120	140	160	180	200	220	240	260	280	300	
RXm 1		0,25	0,33	H, м	7,5	6,5	5,8	5	4,3	3,5	2,8	2										
RXm 2	RX 2	0,37	0,50		10	9,5	8,8	8	7,3	6,5	5,8	5	4,3	3,5	2,8	2						
RXm 3	RX 3	0,55	0,75		17	16	15	13,8	12,8	11,7	10,5	9,5	8,5	7,3	6,3	5,2	4	3				
RXm 4	RX 4	0,75	1		20	19	18	16,8	15,8	14,7	13,5	12,5	11,5	10,5	9,3	8,2	7,2	6	5			
RXm 5	Rm 5	1,1	1,5		23	22	21	20	18,8	17,7	16,5	15,5	14,5	13,5	12,4	11,3	10,2	9	8	7		
Модель насоса		Мощность		Q, м³/ч	0 1,2 2,4 3,6 4,8 6,0 7,2 8,4 9,6 10,8 12 15 18 21 24 27																	
Однофазный	Трехфазный	кВт	л.с.		л/мин	0	20	40	60	80	100	120	140	160	180	200	250	300	350	400	450	
RXm 2/20	RX 2/20	0,37	0,50	H, м	7	6,5	6	5,4	4,8	4,3	3,7	3,1	2,5	2								
RXm 3/40	RX 3/40	0,55	0,75		9	8,5	8	7,4	6,8	6,3	5,7	5,1	4,5	4	3,4	2						
RXm 4/40	RX 4/40	0,75	1		11	10,5	10	9,4	8,8	8,3	7,7	7,1	6,6	6	5,5	4	2,7					
RXm 5/40	RX 5/40	1,1	1,5		15	14,5	14	13,3	12,8	12,2	11,6	11	10,4	9,8	9,2	7,8	6,3	4,9	3,5	2		



Модель насоса		DN	Размеры, мм							Масса, кг	
Однофазный	Трехфазный		a	h	h1	d	e	p	Ø	1~	3~
RXm 1		1 1/4"	147	255	247	17	регулир.	350	350	4,7	
RXm 2	RX 2									5,7	5,5
RXm 3	RX 3									12,0	10,7
RXm 4	RX 4									13,0	11,7
RXm 5	Rm 5									14,0	12,7
RXm 2/20	RX 2/20	1 1/4"	147	286	278	25	регулир.	350	350	5,9	5,7
RXm 3/40	RX 3/40									12,4	11,1
RXm 4/40	RX 4/40									13,4	12,1
RXm 5/40	RX 5/40									14,4	13,1

5. КОНСТРУКТИВНЫЕ ХАРАКТЕРИСТИКИ

КОРПУС НАСОСА из нержавеющей стали, снабжен нагнетательным патрубком с трубной резьбой 1 1/4".
ВСАСЫВАЮЩИЙ ФИЛЬТР из нержавеющей стали, является опорным основанием электронасоса.

РАБОЧЕЕ КОЛЕСО из технополимера, открытого типа.

ВЕДУЩИЙ ВАЛ из нержавеющей стали.