

Вихревые воздуходувки

EVL / EVH

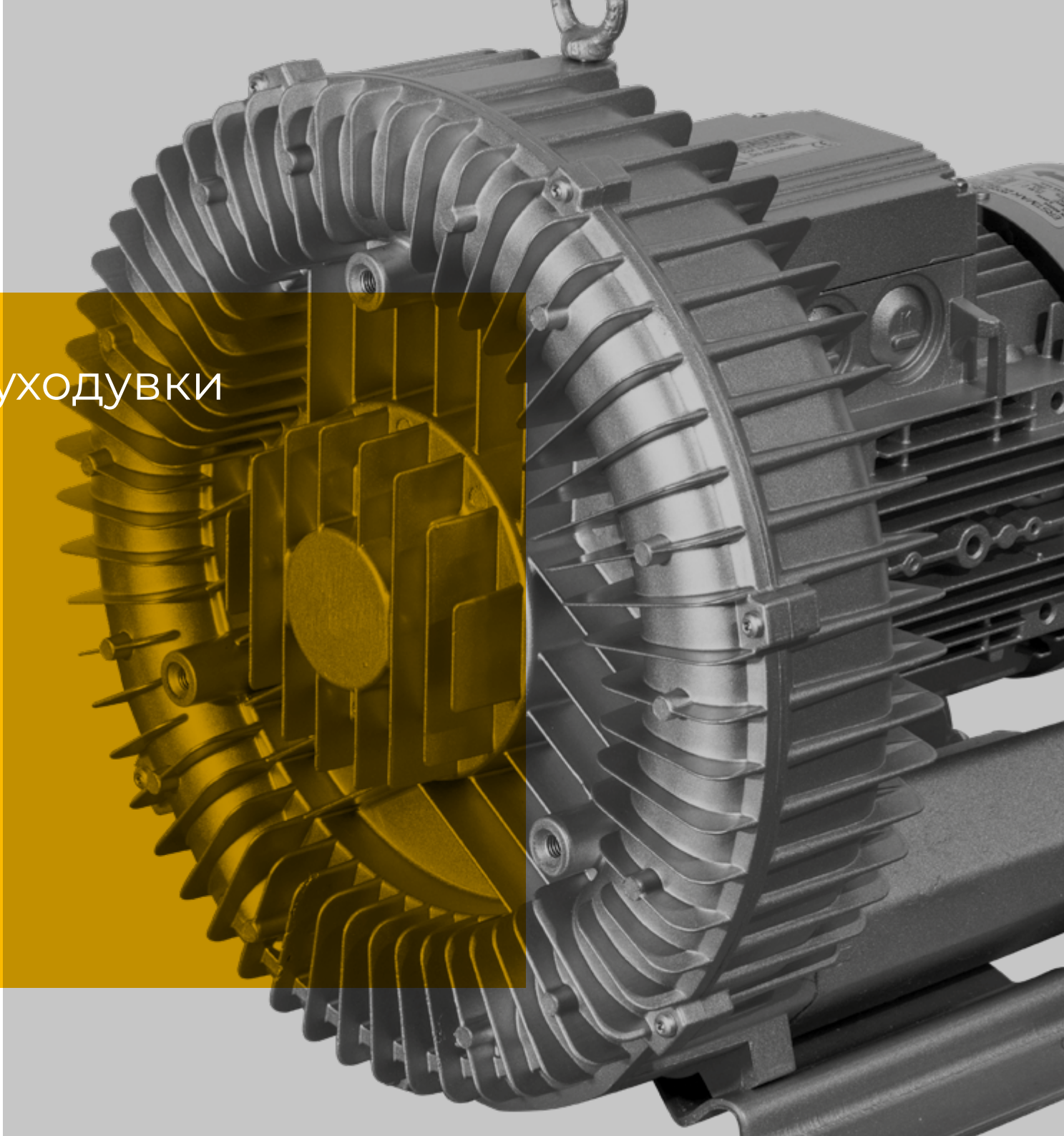
Описание

Конструкция

Применения

Технические характеристики

Комплектующие



The image features three industrial fans, likely centrifugal blowers, arranged in a row. The fans are dark grey or black with a complex, multi-bladed design. The central fan is in sharp focus, while the ones on either side are slightly blurred. Overlaid on the fans is the word "Industrial" in a large, bold, yellow sans-serif font. The letter 'I' is partially cut off on the left edge of the frame.

Industrial

О КОМПАНИИ

Преимущество в деталях

ERSTEVAK - это результат многолетнего опыта в сфере комплексных поставок вакуумного, термического, полупроводникового и аналитического оборудования для предприятий малой, средней и крупной промышленности, наукоемких производств, исследовательских институтов и лабораторий.

2010

ГОД ОСНОВАНИЯ

Полный цикл услуг



Инжиниринговый центр

Мы производим расчет и проектирование различных технологических систем. Богатый опыт и комплексный подход позволяет нам реализовывать проекты любой сложности от компактных высоковакуумных откачных постов до автоматизированных вакуумных печей термообработки.



Крупнейший в России склад вакуумного оборудования

Для оптимальной логистики и оперативной поддержки наших клиентов мы поддерживаем более 45 000 единиц товара в наличии на нашем московском складе.



Техническая поддержка

Квалифицированный штат инженеров отделов продаж всегда готов проконсультировать по техническим вопросам и оказать помощь в подборе оборудования. Мы гарантируем ведение проекта от стадии подготовки до ввода оборудования в эксплуатацию.



Сервисная служба

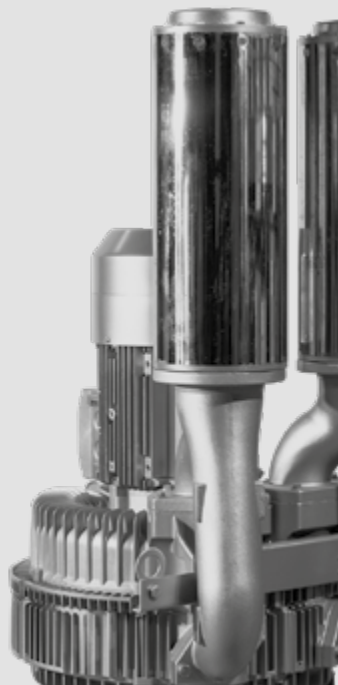
Мы оказываем полную гарантийную и сервисную поддержку наших клиентов. Поддержание в наличии всех необходимых запчастей позволяет производить обслуживание и ремонт в кратчайшие сроки.

ВИХРЕВЫЕ ВОЗДУХОДУВКИ

Описание

Вихревые воздуходувки относятся к типу низконапорных компрессоров динамического действия. Сжатие воздуха обеспечивается за счет завихрения воздушного потока вращающимся рабочим колесом с лопатками, плотно расположенными друг к другу. Газ, поступаая в камеру сжатия через патрубок всасывания, закручивается рабочим колесом и движется на сторону нагнетания по закрученной траектории постоянно приобретая дополнительную энергию от лопаток колеса. Такой принцип действия позволяет добиться избыточного давления до 1000 мбар и полностью исключить явление помпажа. Производительность вихревых агрегатов ERSTEVAK находится в диапазоне от 55 до 2000 м³/час.

В конструкции воздуходувки отсутствуют трущиеся элементы и капельная смазка. Это позволяет полностью исключить механический износ рабочих элементов и обеспечить безмасляное сжатие. Крутящий момент передается от асинхронного электродвигателя напрямую рабочему колесу без потерь на передаточный механизм и при этом обеспечивая самые компактные размеры в классе низконапорных нагнетателей.



Преимущества воздуходувок ERSTEVAK

Надежность

Воздуходувки ERSTEVAK выполнены из штампованного алюминия, что делает их очень прочными и легкими. Японские подшипники NSK в составе воздуходувок обеспечивают максимальный срок службы до 30 000 часов.

Универсальность

Благодаря простому принципу сжатия воздуходувки могут использоваться как на вакуум, так и на компрессию, подключаясь в систему либо патрубком всасывания, либо патрубком нагнетания. А отсутствие пульсаций воздуха и устойчивая работа во всём диапазоне давлений позволяет использовать вихревые воздуходувки в самых разнообразных системах: будь то аэрация небольших водоемов или система вакуумного прижима на деревообрабатывающем центре.

Мобильность и экономия пространства

Воздуходувки можно монтировать как горизонтально, так и вертикально, что позволяет максимально эффективно использовать пространство. А дополнительная опция со встроенными в глушитель предохранительным клапаном и вакуумметром значительно сокращает и упрощает обвязку.

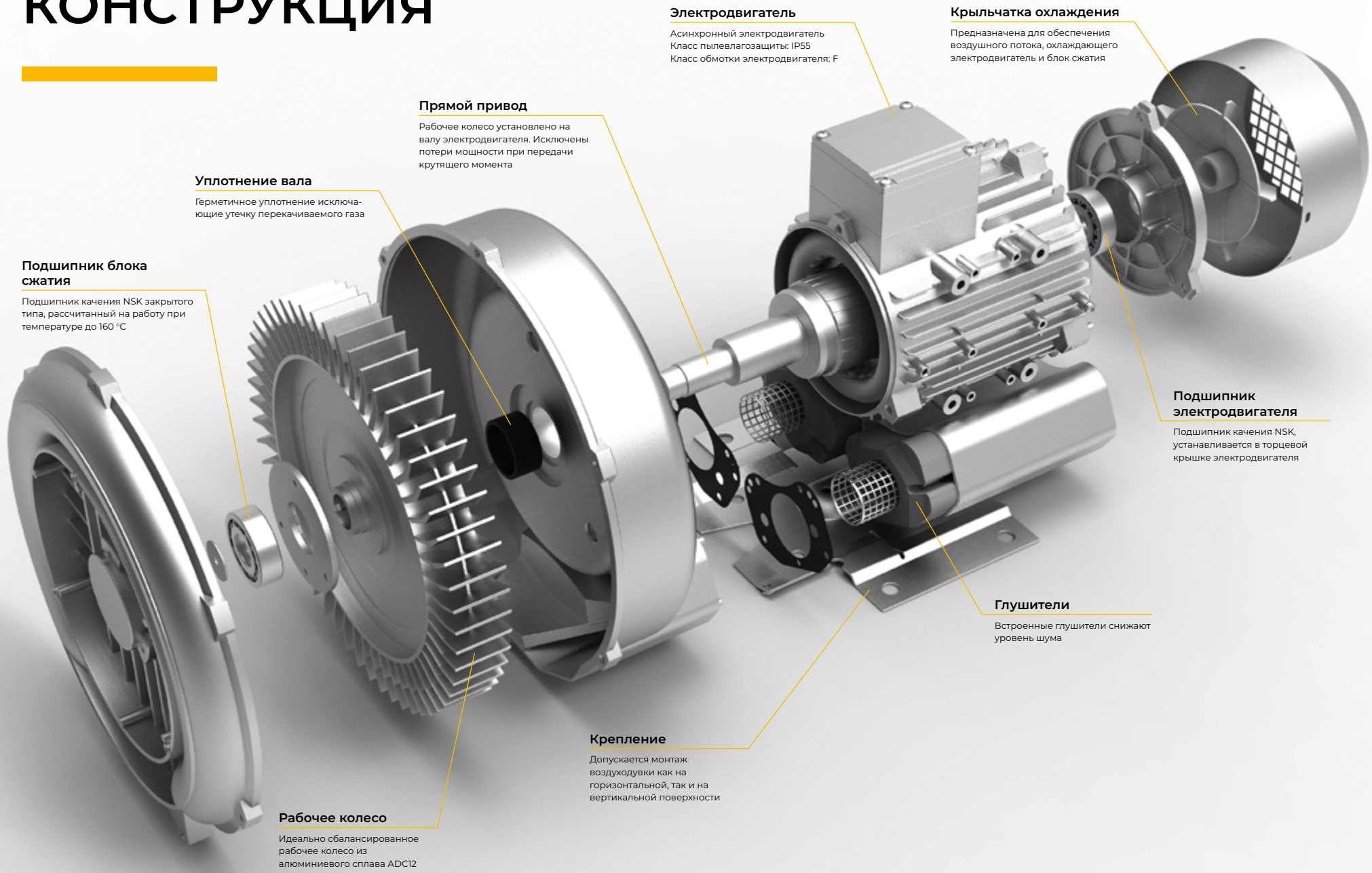
Экологичность

Вихревая технология сжатия воздуха в воздуходувках ERSTEVAK не требует использования смазочных материалов, что делает воздуходувки абсолютно безмасляными, как для системы, так и для окружающей среды.

Простота в обслуживании

Отсутствие трущихся элементов, закрытая конструкция подшипников с консистентной смазкой, эффективный воздушный тип охлаждения позволяет избежать частого технического обслуживания, которое требуют воздуходувки других типов.

КОНСТРУКЦИЯ



Электродвигатель

Асинхронный электродвигатель
Класс пылевлагозащиты: IP55
Класс обмотки электродвигателя: F

Крыльчатка охлаждения

Предназначена для обеспечения воздушного потока, охлаждающего электродвигатель и блок сжатия

Прямой привод

Рабочее колесо установлено на валу электродвигателя. Исключены потери мощности при передаче крутящего момента

Уплотнение вала

Герметичное уплотнение исключает утечку перекачиваемого газа

Подшипник блока сжатия

Подшипник качения NSK закрытого типа, рассчитанный на работу при температуре до 160 °C

Подшипник электродвигателя

Подшипник качения NSK, устанавливается в торцевой крышке электродвигателя

Глушители

Встроенные глушители снижают уровень шума

Крепление

Допускается монтаж воздухоудовки как на горизонтальной, так и на вертикальной поверхности

Рабочее колесо

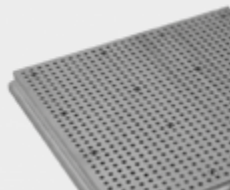
Идеально сбалансированное рабочее колесо из алюминиевого сплава ADC12

ПРИМЕНЕНИЯ

Аэрация

Аэрация воды на очистных станциях
Аэрация водоёмов в рыбоводческих хозяйствах
Системы гидромассажа в ваннах и бассейнах

Вакуумный прижим



Стоматологические аспираторы



Сушка

Воздушные ножи для сушки
Системы сушки на автомойках
Сушка продукции кабельного производства

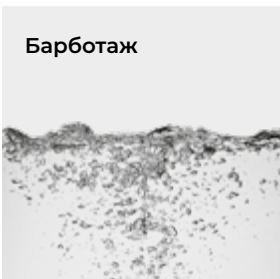


Пневмотранспорт

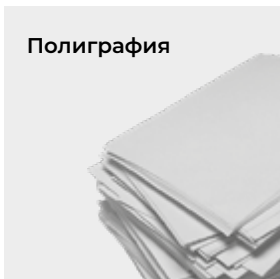
Транспортировка сыпучих веществ
Пневмопочта
Промышленный пылесос



Барботаж



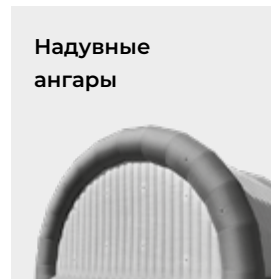
Полиграфия



Системы принудительной вентиляции

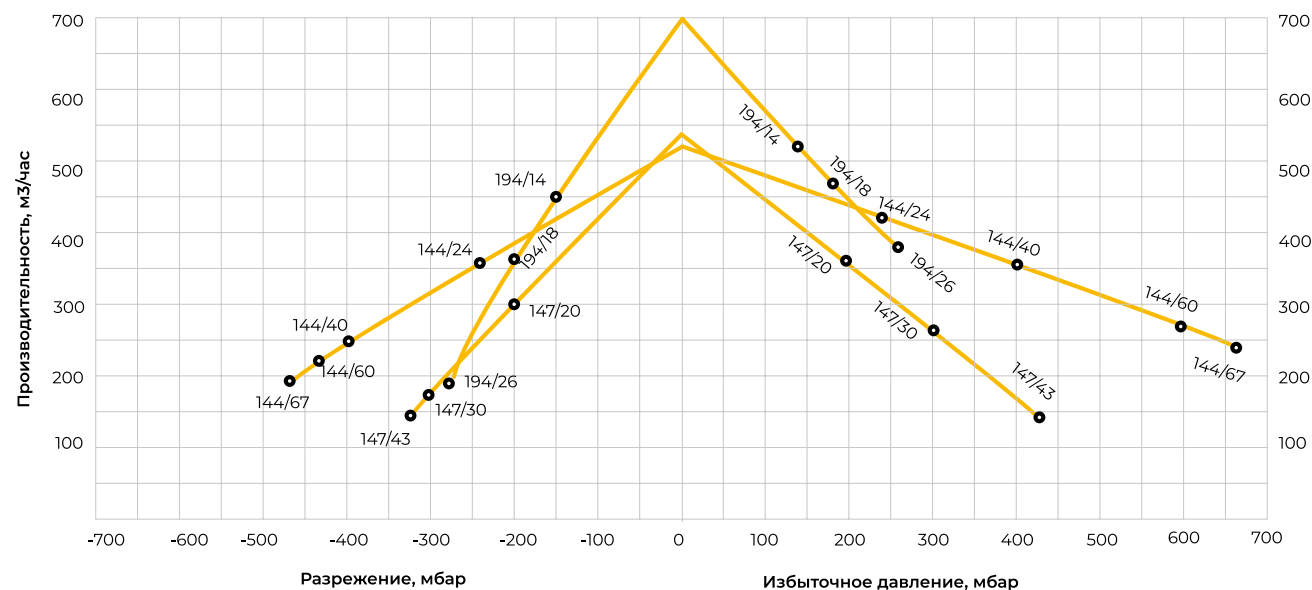


Надувные ангары

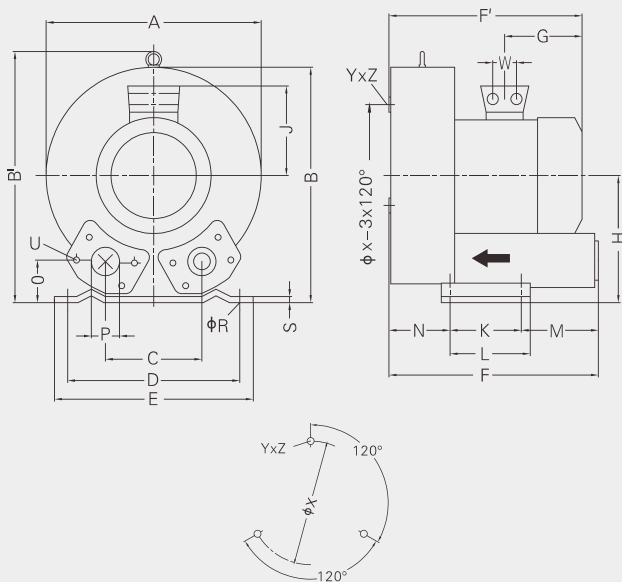


ТЕХНИЧЕСКИЕ ХАРАКТЕРИСТИКИ

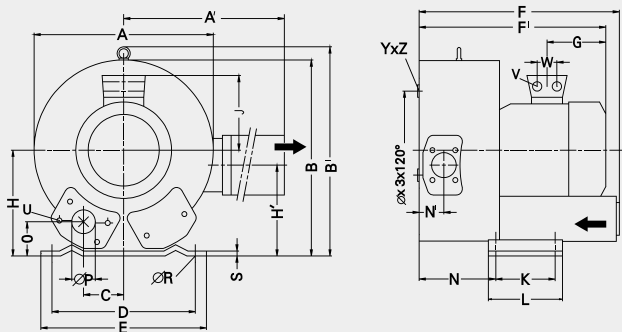
Модель	Максимальная производительность, м ³ /ч	Максимальное избыточное давление, кПа (мбар)	Максимальное разрежение, кПа (мбар)	Кол-во ступеней	Уровень шума, дБ(А)	Мощность, кВт	Напряжение питания, В	Сила тока, А	Габаритные размеры (ДхШхВ), мм	Вес, кг	Диаметр патрубков
EVL 147/20	530	20 (200)	-20 (-200)	1	70	4,0	345-415Δ / 600-720	9,5 Δ / 5,5Υ	433x451x461	54	G2 ½
EVL 147/30	530	30 (300)	-30 (-300)	1	70	5,5	345-415Δ / 600-720	12,9 Δ / 7,4Υ	433x451x461	63	G2 ½
EVL 147/43	530	43 (430)	-32 (-320)	1	70	7,5	345-415Δ / 600-720	16,7 Δ / 9,6Υ	433x451x461	66	G2 ½
EVL 194/14	700	14 (140)	-15 (-150)	1	70	4,0	345-415Δ / 600-720	9,5 Δ / 5,5Υ	449x451x461	57	G2 ½
EVL 194/18	700	18 (180)	-20 (-200)	1	70	5,5	345-415Δ / 600-720	12,9 Δ / 7,4Υ	449x451x461	66	G2 ½
EVL 194/26	700	26 (260)	-27 (-270)	1	70	7,5	345-415Δ / 600-720	16,7 Δ / 9,6Υ	449x451x461	69	G2 ½
EVL 144/24	520	24 (240)	-24 (-240)	2	74	5,5	345-415Δ / 600-720	13,3 Δ / 7,7Υ	545x500x490	83	G2 ½
EVL 144/40	520	40 (400)	-40 (-400)	2	74	7,5	345-415Δ / 600-720	16,7 Δ / 9,6Υ	545x500x490	86	G2 ½
EVL 144/60	520	60 (600)	-43 (-430)	2	74	11,0	345-415Δ / 600-720	28,0 Δ / 16,2Υ	545x500x490	104	G2 ½
EVL 144/67	520	67 (670)	-46 (-460)	2	74	15,0	345-415Δ / 600-720	32,5 Δ / 18,8Υ	545x500x490	120	G2 ½



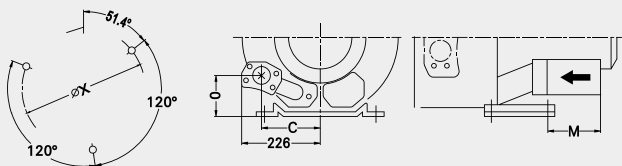
EVL 147/... , EVL 194/...



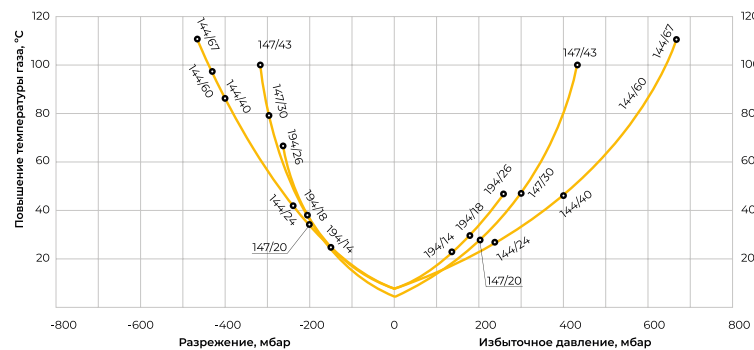
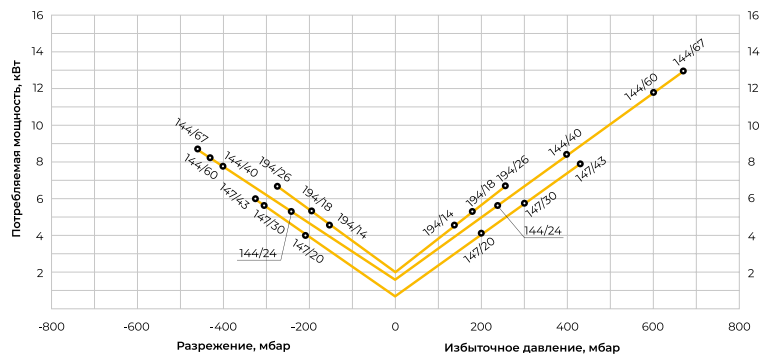
EVL 144/24, EVL 144/40



EVL 144/60, EVL 144/67



Графики мощности и температуры



Габаритные размеры

Модель	A	B	B ₁	C	D	E	F	F'	G	J	K	L	M	N	O	P	ØR	S	U	W	ØX	YxZ
147/20	451	461	509	152	356	394	433	450	230	148	170	217	140	124	65	G2 1/2	15	6	M32x1.5	42	286	M12x20
147/30	451	461	509	152	356	394	433	477	226	167	170	217	140	124	65	G2 1/2	15	6	M32x1.5	42	286	M12x20
147/43	451	461	509	152	356	394	433	477	226	167	170	217	140	124	65	G2 1/2	15	6	M32x1.5	42	286	M12x20

Модель	A	B	B ₁	C	D	E	F	F'	G	J	K	L	M	N	O	P	ØR	S	U	W	ØX	H	YxZ
194/14	451	461	509	152	356	394	449	466	230	148	170	217	139	164	65	G2 1/2	15	6	M32x1.5	42	286	240	M12x20
194/18	451	461	509	152	356	394	449	492	247	167	170	217	139	164	65	G2 1/2	15	6	M32x1.5	42	286	240	M12x20
194/26	451	461	509	152	356	394	449	492	247	167	170	217	139	164	65	G2 1/2	15	6	M32x1.5	42	286	240	M12x20

Модель	A	A'	B	B'	C	D	E	F	F'	G	H	H'	J	K	L	N	N'	O	P	ØR	S	U	W	ØX	YxZ
144/24	500	549	490	509	76	356	394	545	589	226	240	199	167	170	217	236	84	65	G2 1/2	15	6	M8x17	42	286	M12x20
144/40	500	549	490	509	76	356	394	545	589	226	240	199	167	170	217	236	84	65	G2 1/2	15	6	M8x17	42	286	M12x20
144/60	500	549	490	509	76	356	394	545	589	226	240	199	167	170	217	236	84	105	G2 1/2	15	6	M8x17	54	286	M12x20
144/67	500	549	490	509	76	356	394	545	589	226	240	199	167	170	217	236	84	105	G2 1/2	15	6	M8x17	54	286	M12x20