



| | | | |
|--|--|----------------------|---------------------------------------|
|  | Информация о продукте WQV200/18.5 | завод - изготовитель | FANCY PUMP(ZHEJIANG) Co., LTD |
| | | адрес | Wanchang Road, Wenling City, Zhejiang |
| | | телефон | +86 13566667995 |
| | | дата | 2025/07/25 |
| название проекта | | имя клиента | |
| | | адрес | |
| номер | | контакты | Elena K |
| | | телефон | +79175754457 |

| | |
|---------|-------------|
| Номер : | WQV200/18.5 |
|---------|-------------|

| | |
|---|---|
| Рисунок модели: (Примечание: фото только для ознакомления) | Описание серии : |
|  | <p>Погружной насос для резки сточных вод WQV, оптимизированные гидравлические характеристики и внешний вид. Он имеет значительные преимущества, такие как компактная конструкция, отсутствие перегрузки, высокая эффективность и энергосбережение, высокая надежность, высокая стабильность и защита от намотки. Он имеет уникальную функцию резки при транспортировке различных типов сточных вод или нерастворимых твердофазных смешанных жидкостей, содержащих волокна, волосы, листья и т. д.</p> |

Параметры паспортной таблички

| | |
|--|------|
| Номинальный расход (м ³ /ч) | 200 |
| Номинальная высота (м) | 21.7 |
| Номинальная мощность (кВт) | 18.5 |
| Эффективность(%) | 68.2 |
| Скорость (об/мин) | 2900 |

Материал

| | |
|---------------|-------|
| Корпус насоса | HT200 |
| Крыльчатка | 3Cr13 |
| Режущий диск | 2Cr13 |
| Вал насоса | S304 |
| База | HT200 |

Мотор

| | |
|-----------------------------|--------|
| Количество фаз двигателя | 3~ph |
| Класс защиты | IP68 |
| Класс изоляции | F |
| Мощность двигателя (кВт) | 18.5KW |
| Частота питания(Гц) | 50 |
| Номинальное напряжение(В) | 380 |
| Номинальный ток(А) | 34.2 |
| Скорость двигателя (об/мин) | 2900 |

Жидкость

| | |
|----------------------|--|
| Температура жидкости | ≤40°C |
| Через частицы(мм) | Ø10 |
| Значение pH жидкости | 4~10 |
| Плотность среды | ≤1.1×10 ³ кг/м ³ |

Монтаж


| | |
|-------------------------------------|---|
| Тип установки | 法 |
| Максимальная глубина погружения (м) | По центру крыльчатки, максимум не более 5 м |
| Класс фланцев | 0.6 Mpa |

Размер конструкции

| | |
|---------------------|---|
| Тип крыльчатки | полуоткрытое вращающееся режущее колесо |
| Спецификация кабеля | HO7RN-F4G*7mm ² *7 |

Уплотнение

| | |
|---------------------------------------|-----------------------|
| Спецификация механического уплотнения | 208#-40 (石墨陶瓷, 碳化硅合金) |
|---------------------------------------|-----------------------|

| | | | |
|---|--|----------------------|---------------------------------------|
|  FANCY the pump of arts | Информация о продукте WQV200/18.5 | завод - изготовитель | FANCY PUMP(ZHEJIANG) Co., LTD |
| | | адрес | Wanchang Road, Wenling City, Zhejiang |
| | | телефон | +86 13566667995 |
| | | дата | 2025/07/25 |
| название проекта | | имя клиента | |
| | | адрес | |
| номер | | контакты | Elena K |
| | | телефон | +79175754457 |

Уплотнение

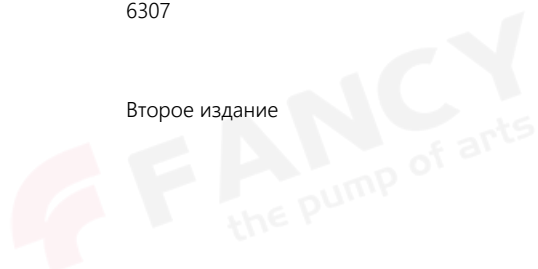
Модель подшипника

6307

Технология

Версия насоса

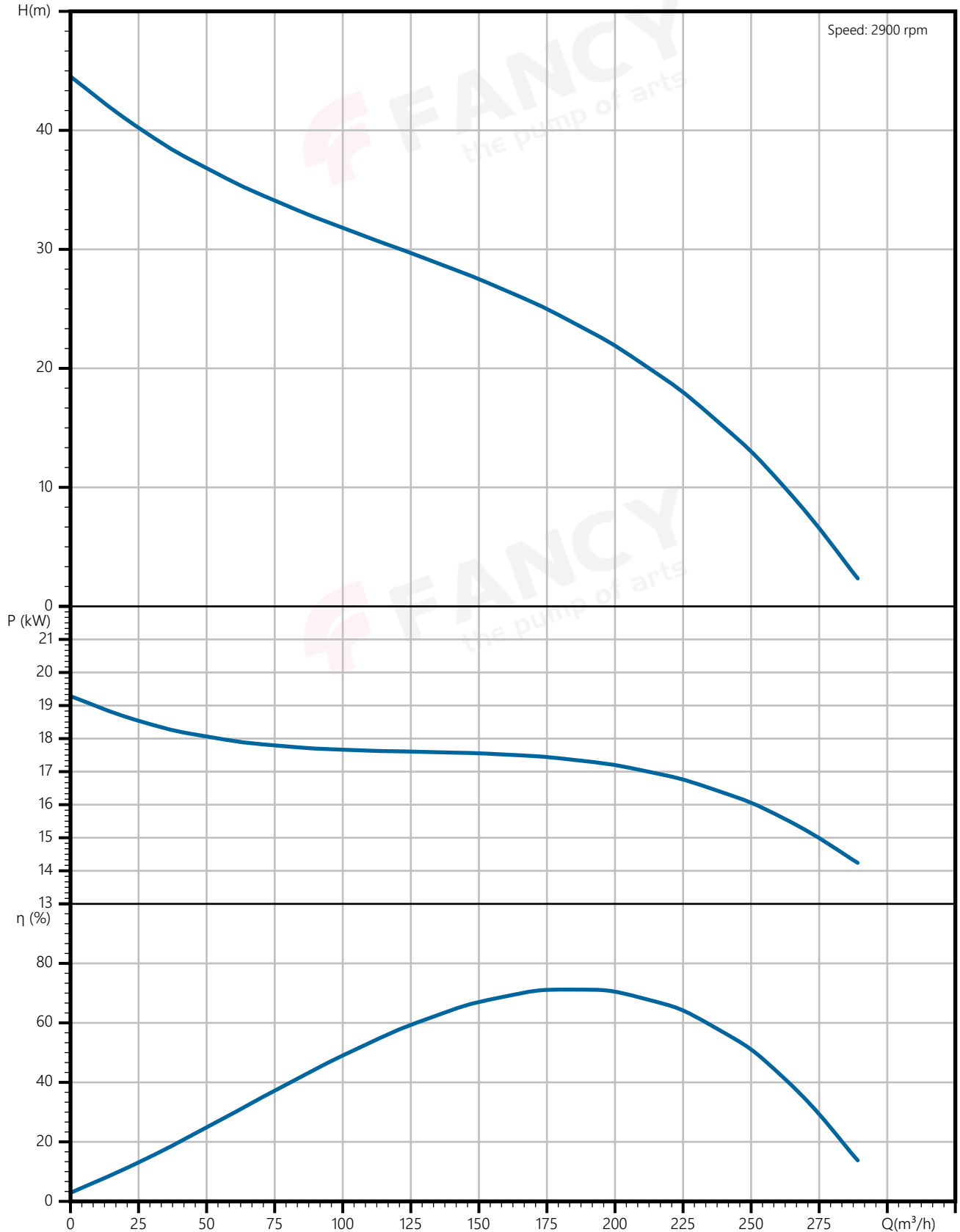
Второе издание



| | |
|----------------------|---------------------------------------|
| завод - изготовитель | FANCY PUMP(ZHEJIANG) Co., LTD |
| адрес | Wanchang Road, Wenling City, Zhejiang |
| телефон | +86 13566667995 |
| дата | 2025/07/25 |
| имя клиента | |
| адрес | |
| контакты | Elena K |
| телефон | +79175754457 |

| | |
|------------------|--|
| название проекта | |
| номер | |

water, температура 20°C, плотность 1000 кг/м³, вязкость среды 1 мм²/с, IS09906 : 2012 Grade 3B



| | |
|----------------------|---------------------------------------|
| завод - изготовитель | FANCY PUMP(ZHEJIANG) Co., LTD |
| адрес | Wanchang Road, Wenling City, Zhejiang |
| телефон | +86 13566667995 |
| дата | 2025/07/25 |
| имя клиента | |
| адрес | |
| контакты | Elena K |
| телефон | +79175754457 |

название проекта

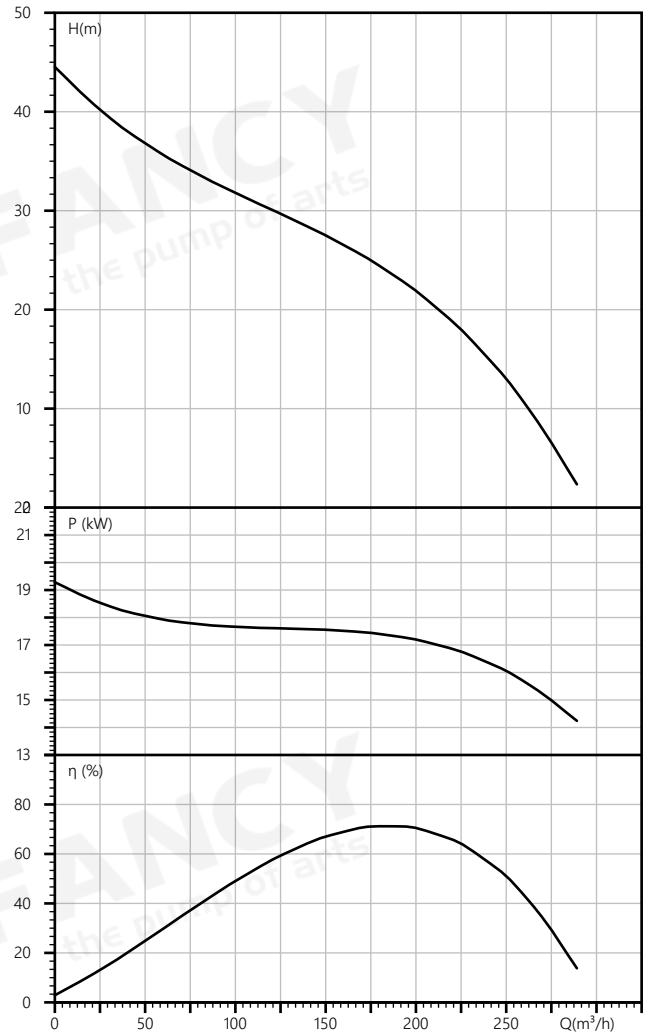
номер

Номинальные параметры

| | |
|-------------------|-----------------------|
| Модель | WQV200/18.5 |
| Номер | WQV200/18.5 |
| Расход | 200 м ³ /ч |
| Напор | 21.7 М |
| Эффективность (%) | 68.2 |
| Скорость (об/мин) | 2900 |

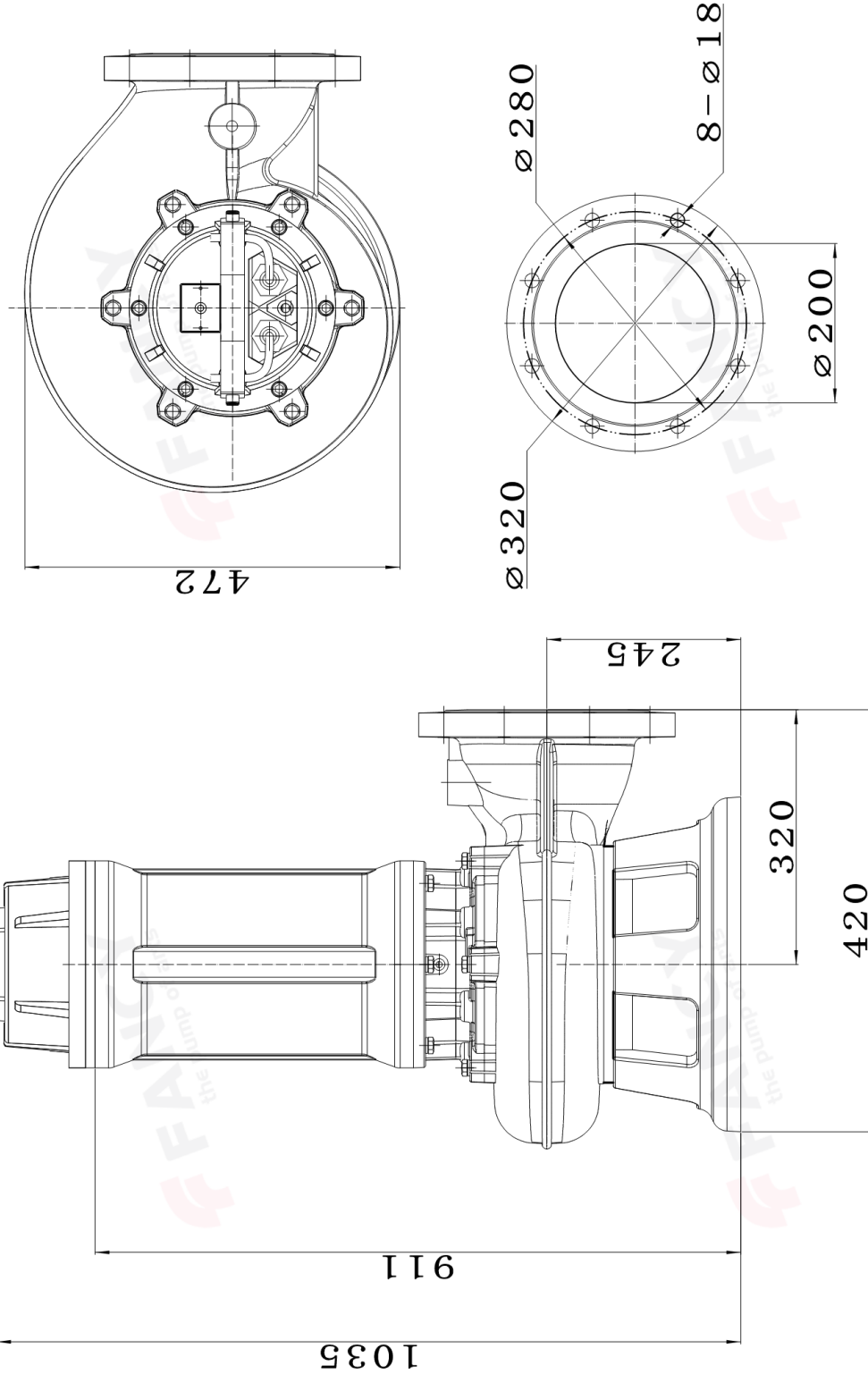
Среда

| | |
|-------------------------------------|-------|
| Наименование среды | water |
| Температура (°C) | 20 |
| Плотность (кг/м ³) | 1000 |
| Вязкость среды (мм ² /с) | 1 |



| | |
|----------------------|---------------------------------------|
| завод - изготовитель | FANCY PUMP(ZHEJIANG) Co., LTD |
| адрес | Wanchang Road, Wenling City, Zhejiang |
| телефон | +86 13566667995 |
| дата | 2025/07/25 |
| имя клиента | |
| адрес | |
| контакты | Elena K |
| телефон | +79175754457 |

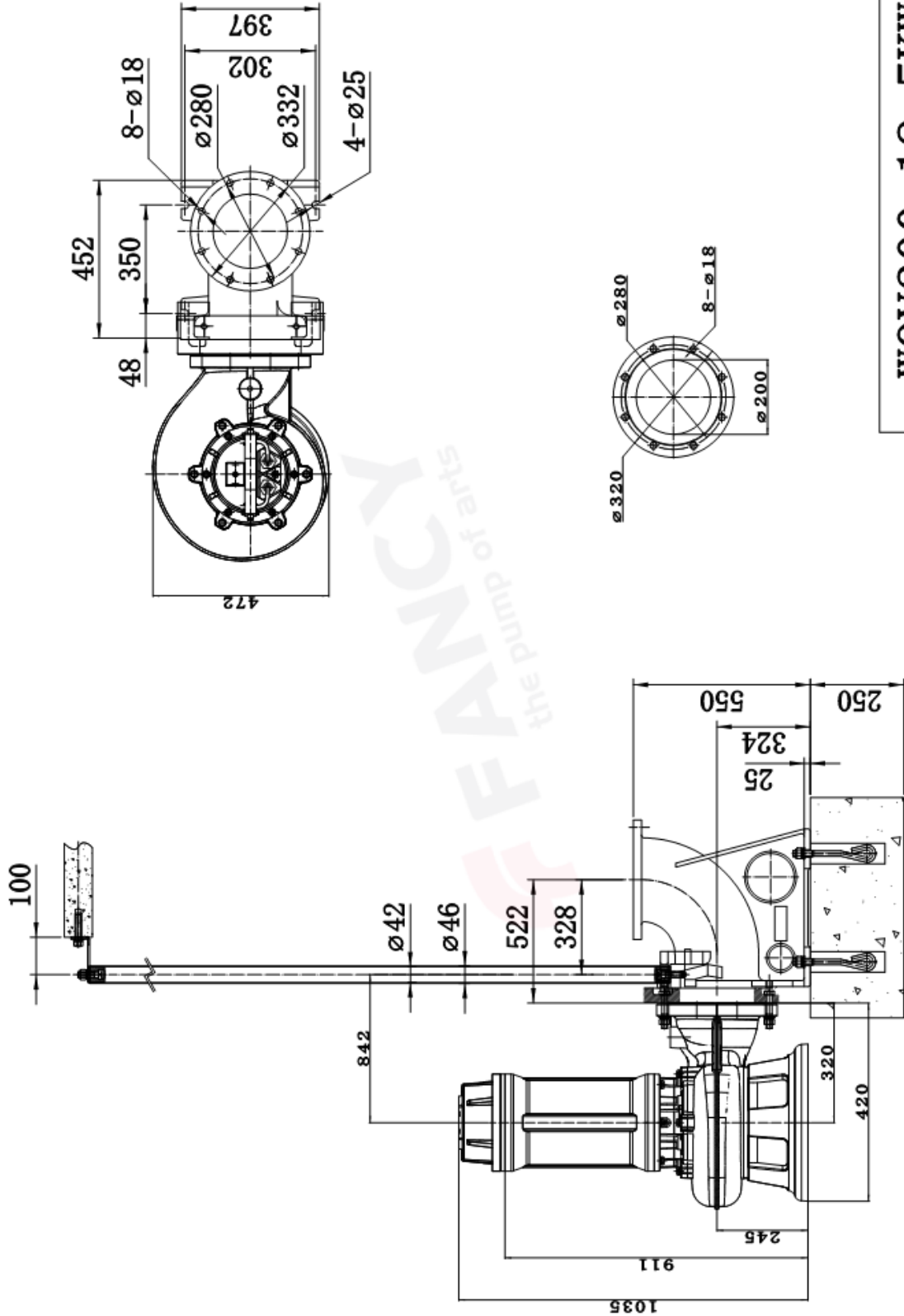
| | |
|------------------|--|
| название проекта | |
| номер | |



WQV200-18.5KW

| | |
|----------------------|---------------------------------------|
| завод - изготовитель | FANCY PUMP(ZHEJIANG) Co., LTD |
| адрес | Wanchang Road, Wenling City, Zhejiang |
| телефон | +86 13566667995 |
| дата | 2025/07/25 |
| имя клиента | |
| адрес | |
| контакты | Elena K |
| телефон | +79175754457 |

| | |
|------------------|--|
| название проекта | |
| номер | |

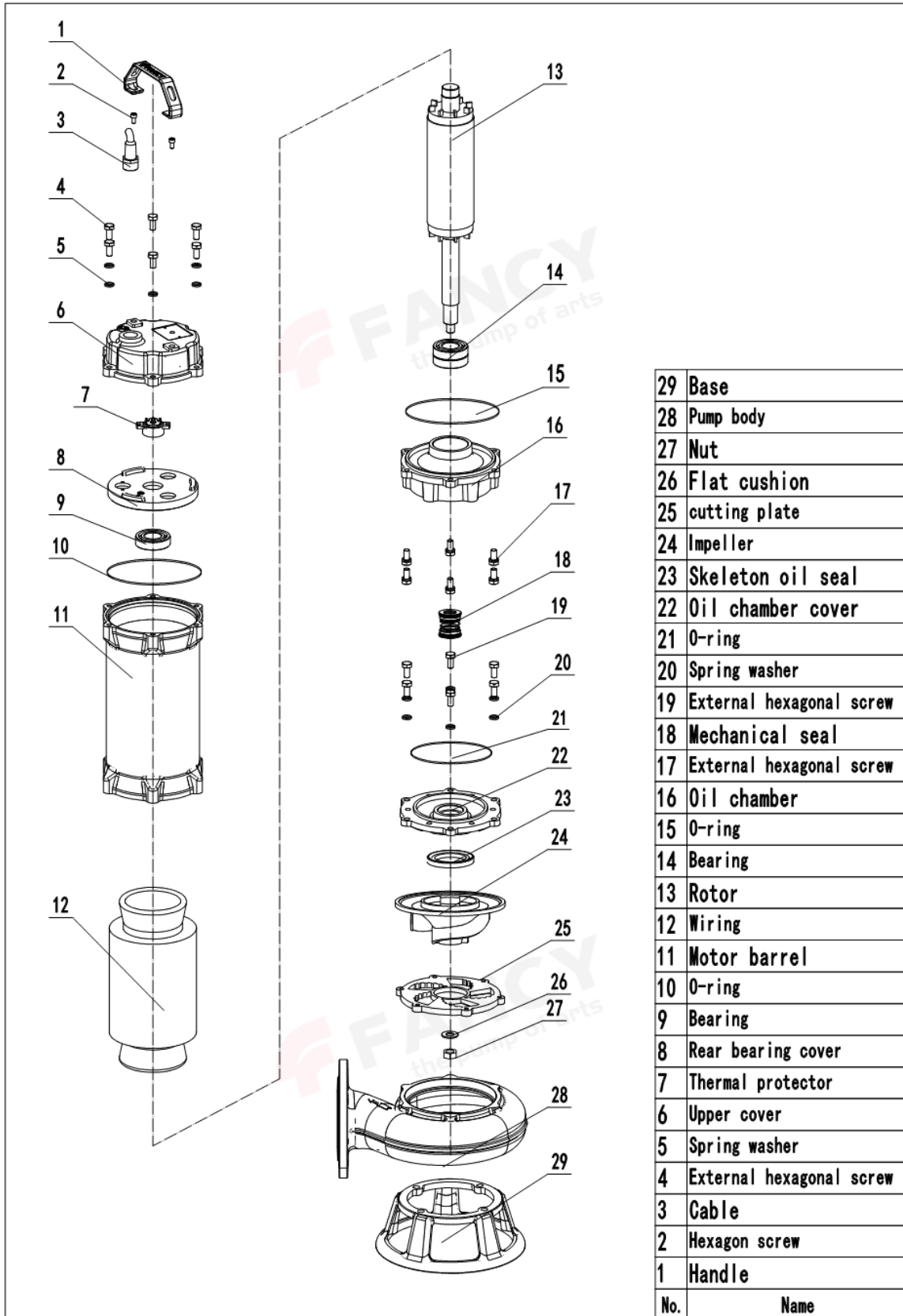


WQV200-18.5KW

| | |
|----------------------|---------------------------------------|
| завод - изготовитель | FANCY PUMP(ZHEJIANG) Co., LTD |
| адрес | Wanchang Road, Wenling City, Zhejiang |
| телефон | +86 13566667995 |
| дата | 2025/07/25 |
| имя клиента | |
| адрес | |
| контакты | Elena K |
| телефон | +79175754457 |

название проекта

номер



| | |
|-------------------------|---------------------------------------|
| завод - изготовитель | FANCY PUMP(ZHEJIANG) Co., LTD |
| адрес | Wanchang Road, Wenling City, Zhejiang |
| телефон | +86 13566667995 |
| дата | 2025/07/25 |
| имя клиента | |
| адрес | |
| контакты | Elena K |
| телефон | +79175754457 |

| | |
|------------------|--|
| название проекта | |
| номер | |





Заказ
WQV200/18.5

| | |
|----------------------|---------------------------------------|
| завод - изготовитель | FANCY PUMP(ZHEJIANG) Co., LTD |
| адрес | Wanchang Road, Wenling City, Zhejiang |
| телефон | +86 13566667995 |
| дата | 2025/07/25 |
| имя клиента | |
| адрес | |
| контакты | Elena K |
| телефон | +79175754457 |

| | |
|------------------|--|
| название проекта | |
| номер | |

Модель : WQV200/18.5
Номер : WQV200/18.5
Цена :
Количество : 1
Общая цена :

