

Артикул	44CM26BA1
Линейка	CP Medium
Модель	Одноступенчатые центробежные
Вид	Поверхностные

Extra UE Only	Нет
Применения	В сельском хозяйстве В коммунальном секторе (ЖКХ) В промышленности

Ограничения по эксплуатации

Тип жидкости	Чистая вода
Минимальная температура жидкости	-10 °C
Максимальная температура жидкости	90 °C
Максимальное содержание хлора	- ppm
Максимальное содержание твердых частиц	- ppm
Максимальная высота всасывания	7 m
Максимальное погружение для эксплуатации	- m
Максимальная температура окружающей среды	40,0 °C
Минимальная температура окружающей среды	- °C
Максимальное рабочее давление	10 bar

Рабочая точка

Рабочий диапазон	11,9 m ³ /h
Рабочий напор	26,2 m
КПД насоса	53,65 %
КПД электронасоса	39,49 %
Потребляемая мощность насоса P2	1,59 kW
Потребляемая мощность двигателя P1	2,15 kW
Кавитационный запас	4,25 m

Данные таблички насоса

Производительность	50 - 220 l/min
Напор	36 - 23 m
Максимальный напор	37 m
Минимальный напор	23 m
Минимальный КПД	--

Другие данные двигателя

Пусковой/номинальный ток	3,596
Максимальное количество запусков/час	20
Коэффициент обслуживания Cos Φ (4/4)	1,1
КПД (4/4)	-
Термозащита	Thermally Protected
Тип штепсельной вилки	-

Стандарты производства и тех. безопасности

- EN 60335-1, IEC 60335-1, CEI 61-150
- EN 60034-1, IEC 60034-1, CEI 2-3
- Регламент EC N°547/2012

Соединения

Тип патрубков	Резьбовые GAS (Американка)
Всасывающий патрубок	1 1/2"
Напорный патрубок	1"

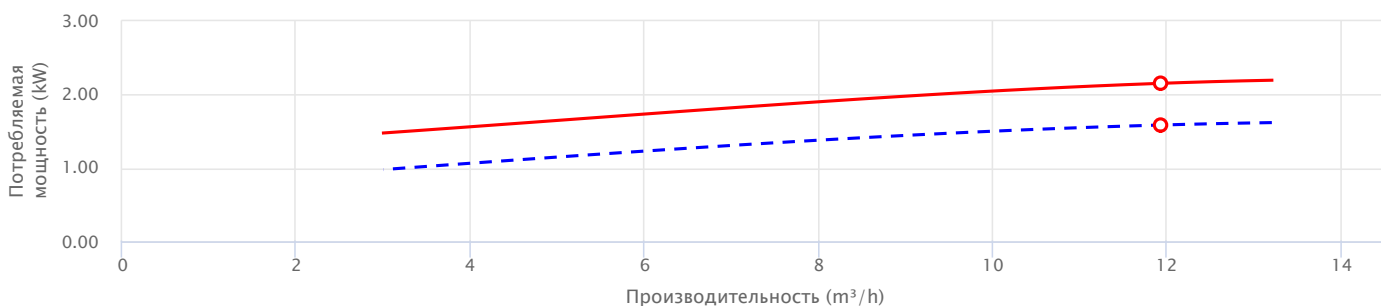
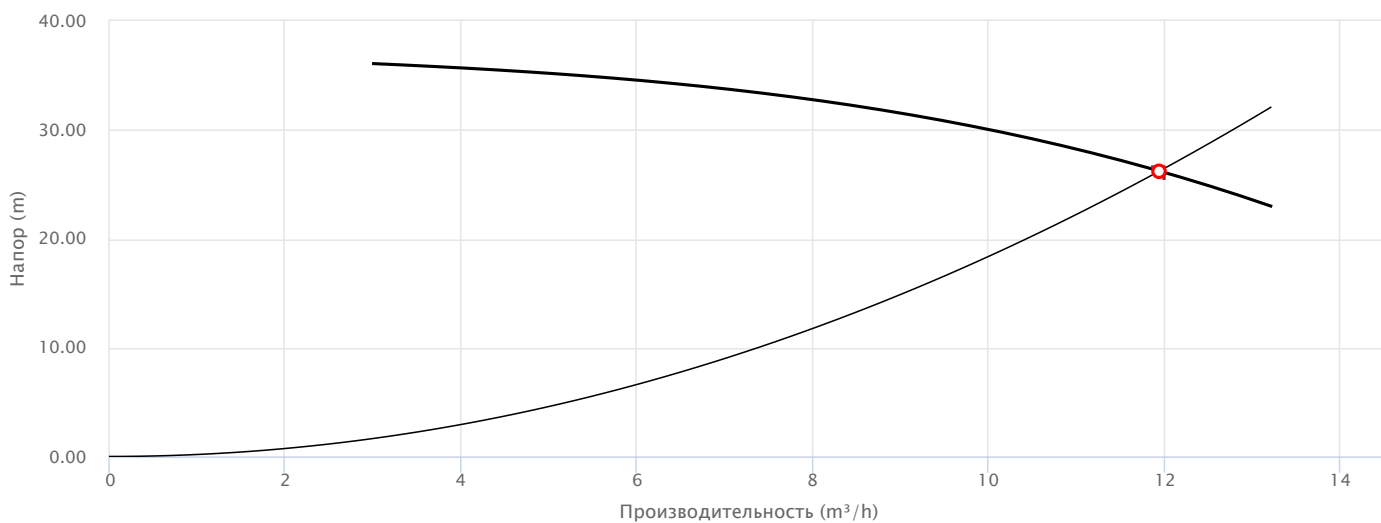
Исходные данные

Требуемая производительность	12,0 m ³ /h
Требуемый напор	26,5 m
Геодезическая высота установки	0,000 m
Потери напора в системе	26,5 m
Доступный кавитационный запас	0,000 m
Жидкость	Water
Температура	20 °C
Плотность	998,1 kg/m ³
Кинематическая вязкость	1,00 mm ² /s
Давление пара	2 318 Pa

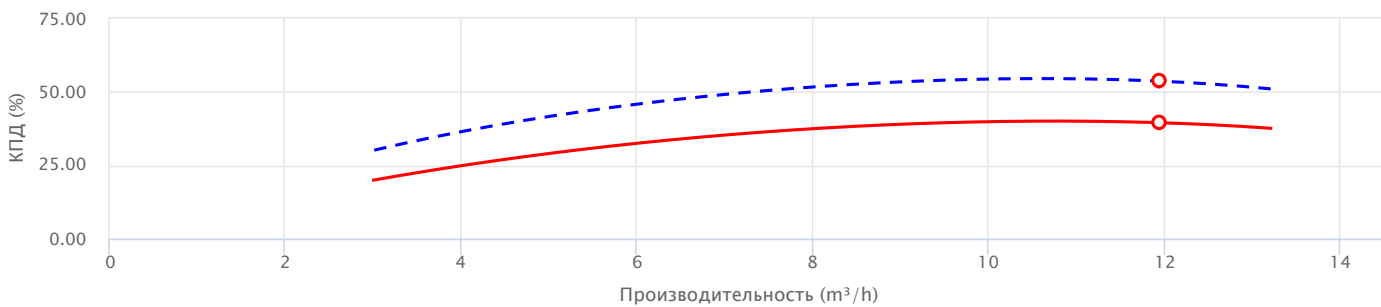
Данные таблички двигателя

Напряжение	220-230 V
Фазы	1
Частота	50 Гц
Скорость вращения	2900 rpm
Номинальная мощность	1,50 kW
Номинальный ток	10,3 A
Потребляемая мощность P1	2,25 kW
Класс энергоэффективности	Undefined
Емкость конденсатора	45 μF
Напряжение конденсатора	450 V
Класс изоляции	F
Степень защиты IP	X4

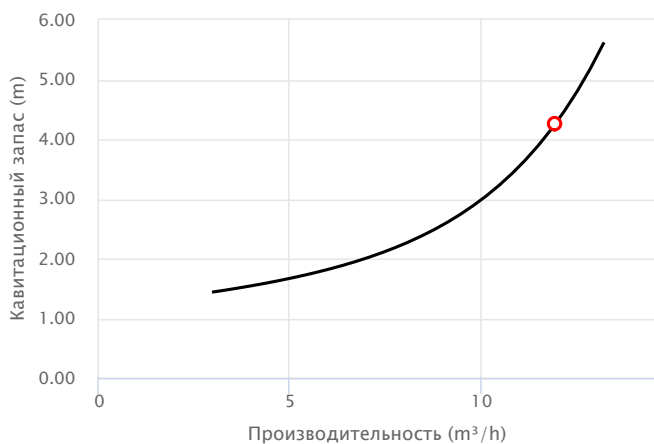
Рабочие характеристики



— Потребляемая мощность насоса P2 — Потребляемая мощность двигателя P1



— КПД насоса — КПД электронасоса



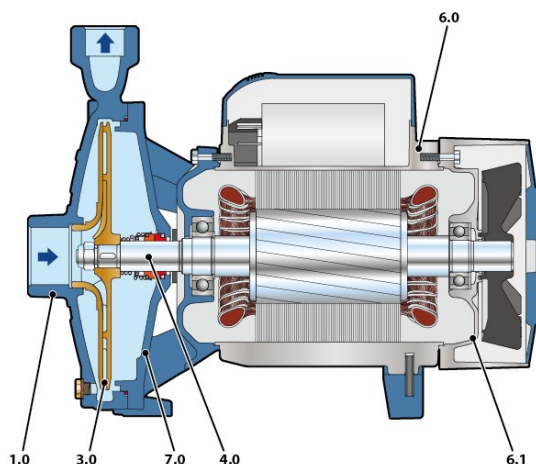
Исполнение

Подшипники

Подшипник двигателя со стороны насоса	6304 ZZ
Подшипник двигателя с противоположной стороны	6204 ZZ

Уплотнение вала

Тип уплотнения	Одинарное торцевое уплотнение
Модель со стороны насоса	FN-18
Диаметр со стороны насоса	18
Неподвижное кольцо со стороны насоса	Графит
Подвижное кольцо со стороны насоса	Керамика
Эластомерное уплотнение со стороны насоса	NBR



Материалы

1.0 - Корпус насоса	Чугун GJL 200 EN 1561
3.0 - Рабочее колесо	Нержавеющая сталь EN 1.4301 (AISI 304)
4.0 - Вал насоса	Нержавеющая сталь EN 1.4057 (AISI 431)
6.0 - Крышка двигателя	Алюминий EN-AB 46100
6.1 - Крышка двигателя	Алюминий EN-AB 46100
7.0 - Опора	Чугун GJL 200 EN 1561

Размеры

DN1	DN2	a	f	h1	h2	h3	n1	n2	s	w	Kg
[mm]											
1 1/2"	1"	54	370	110	150	260	206	165	11	44,5	19,5

