


| | | | |
|--|---|----------------------|---------------------------------------|
|  | Информация о продукте FTD150-22G/4 | завод - изготовитель | FANCY PUMP(ZHEJIANG) Co., LTD |
| | | адрес | Wanchang Road, Wenling City, Zhejiang |
| | | телефон | +86 13566667995 |
| | | дата | 2025/07/16 |
| название проекта | | имя клиента | |
| | | адрес | |
| номер | | контакты | |
| | | телефон | |

| | |
|---------|--------------|
| Номер : | FTD150-22G/4 |
|---------|--------------|

| | |
|---|--|
| Рисунок модели: (Примечание: фото только для ознакомления) | Описание серии : |
|  | FTD Одноступенчатый вертикальный линейный циркуляционный насос, впускное и выпускное отверстия насоса находятся на одной линии в нижней части насоса, а изделие предназначено для извлечения сверху в виде разборки, что можно использовать для ремонта насос, не влияя на систему трубопроводов. Компактный, простой в обслуживании, низкий уровень шума. |

Параметры паспортной таблички

| | |
|--|------|
| Номинальный расход (м ³ /ч) | 200 |
| Номинальная высота (м) | 22 |
| Номинальная мощность (кВт) | 18.5 |
| Эффективность(%) | 81 |
| Скорость (об/мин) | 1480 |

Материал

| | |
|-------------------------|------------|
| Корпус насоса | HT200 |
| Крыльчатка | HT200 |
| Кронштейн мотора | HT200 |
| Вал насоса | SS304 |
| Механическое уплотнение | GN+SIC+NBR |
| Корпус мотора | HT200 |
| Статор и ротор | 50W800 |
| Подшипники | Gcr15 |
| Электропроводка | Cu |

Мотор

| | |
|--|---|
| Количество фаз двигателя | 3~ph |
| Класс защиты | IP55 |
| Класс изоляции | F |
| Мощность двигателя (кВт) | 18.5KW |
| Направление вращения (с конца двигателя) | Вращение по часовой стрелке с конца вентилятора двигателя |
| Модель двигателя | IE3-180M-4 |
| Частота питания(Гц) | 50Hz |
| Номинальное напряжение(В) | 380 |
| Номинальный ток(А) | 34.2 |
| Класс энергоэффективности | IE3 |

Жидкость

| | |
|---|--------|
| Температура жидкости | ≤120°C |
| Значение pH жидкости | 5~9 |
| Максимальная температура окружающей среды | ≤50°C |

Монтаж

| | |
|-------------------------------------|-----|
| Тип интерфейса | F |
| Максимальное рабочее давление (МПа) | 1.6 |

Размер конструкции

| | |
|-----------------------------------|-------|
| Импорт и экспорт размера диаметра | DN150 |
|-----------------------------------|-------|



Информация о продукте
FTD150-22G/4

| | |
|----------------------|---------------------------------------|
| завод - изготовитель | FANCY PUMP(ZHEJIANG) Co., LTD |
| адрес | Wanchang Road, Wenling City, Zhejiang |
| телефон | +86 13566667995 |
| дата | 2025/07/16 |
| имя клиента | |
| адрес | |
| контакты | |
| телефон | |

| | |
|------------------|--|
| название проекта | |
| номер | |

Уплотнение

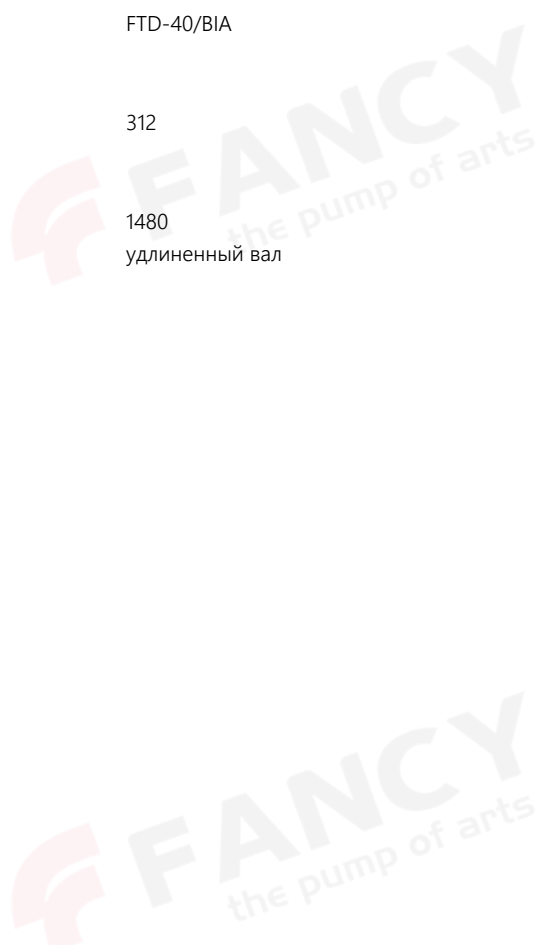
Механическое уплотнение FTD-40/BIA

Вес

Общий вес (кг) 312

Технология

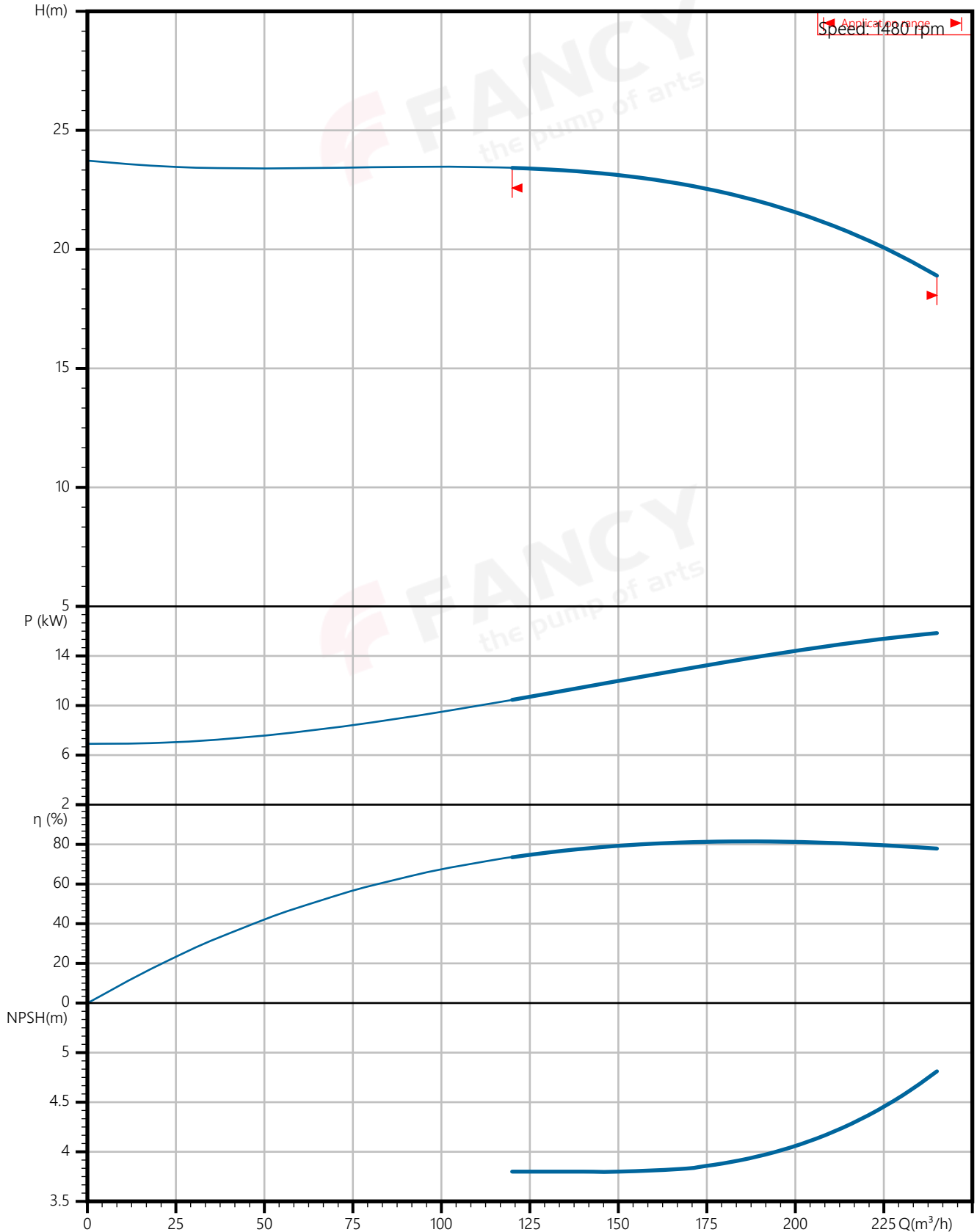
Скорость вращения насоса(об/мин) 1480
Версия насоса удлиненный вал



| | |
|----------------------|---------------------------------------|
| завод - изготовитель | FANCY PUMP(ZHEJIANG) Co., LTD |
| адрес | Wanchang Road, Wenling City, Zhejiang |
| телефон | +86 13566667995 |
| дата | 2025/07/16 |
| имя клиента | |
| адрес | |
| контакты | |
| телефон | |

| | |
|------------------|--|
| название проекта | |
| номер | |

water, температура°C, плотность1000 кг/м3, вязкость среды1мм²/с, IS09906 : 2012 Grade 3B



| | |
|----------------------|---------------------------------------|
| завод - изготовитель | FANCY PUMP(ZHEJIANG) Co., LTD |
| адрес | Wanchang Road, Wenling City, Zhejiang |
| телефон | +86 13566667995 |
| дата | 2025/07/16 |
| имя клиента | |
| адрес | |
| контакты | |
| телефон | |

название проекта

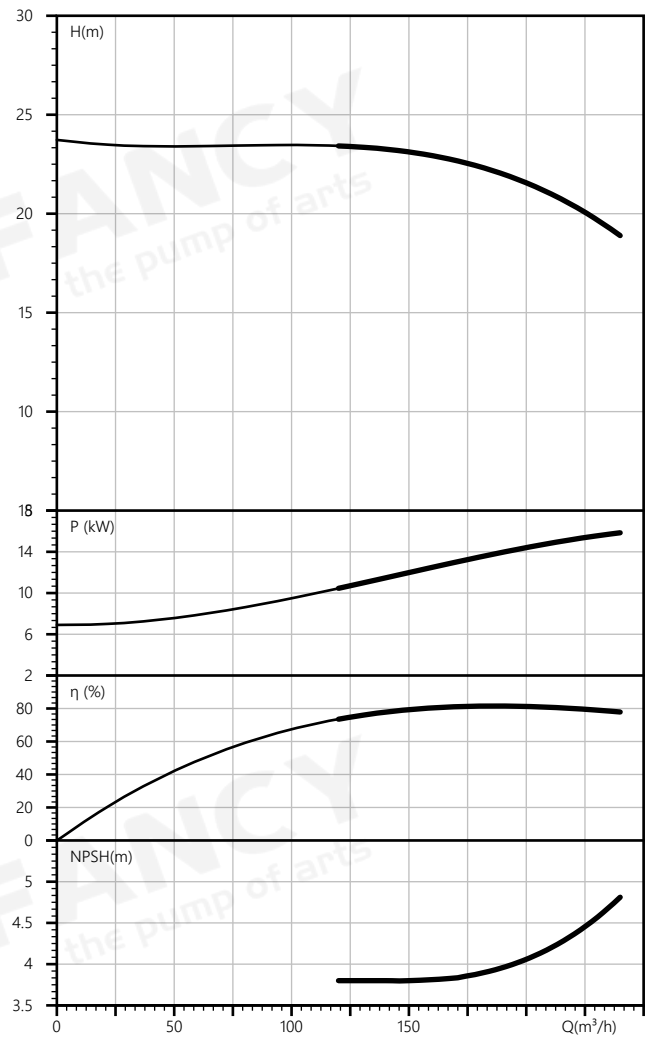
номер

Номинальные параметры

| | |
|---------------------------------------|-----------------------|
| Модель | FTD150-22G/4 |
| Номер | FTD150-22G/4 |
| Расход | 200 м ³ /ч |
| Напор | 22 М |
| Эффективность (%) | 81 |
| власть (кВт) | 14.8 |
| NPSHr (М) | 4 |
| Скорость (об/мин) | 1480 |
| Наружный диаметр рабочего колеса (ММ) | 255 |

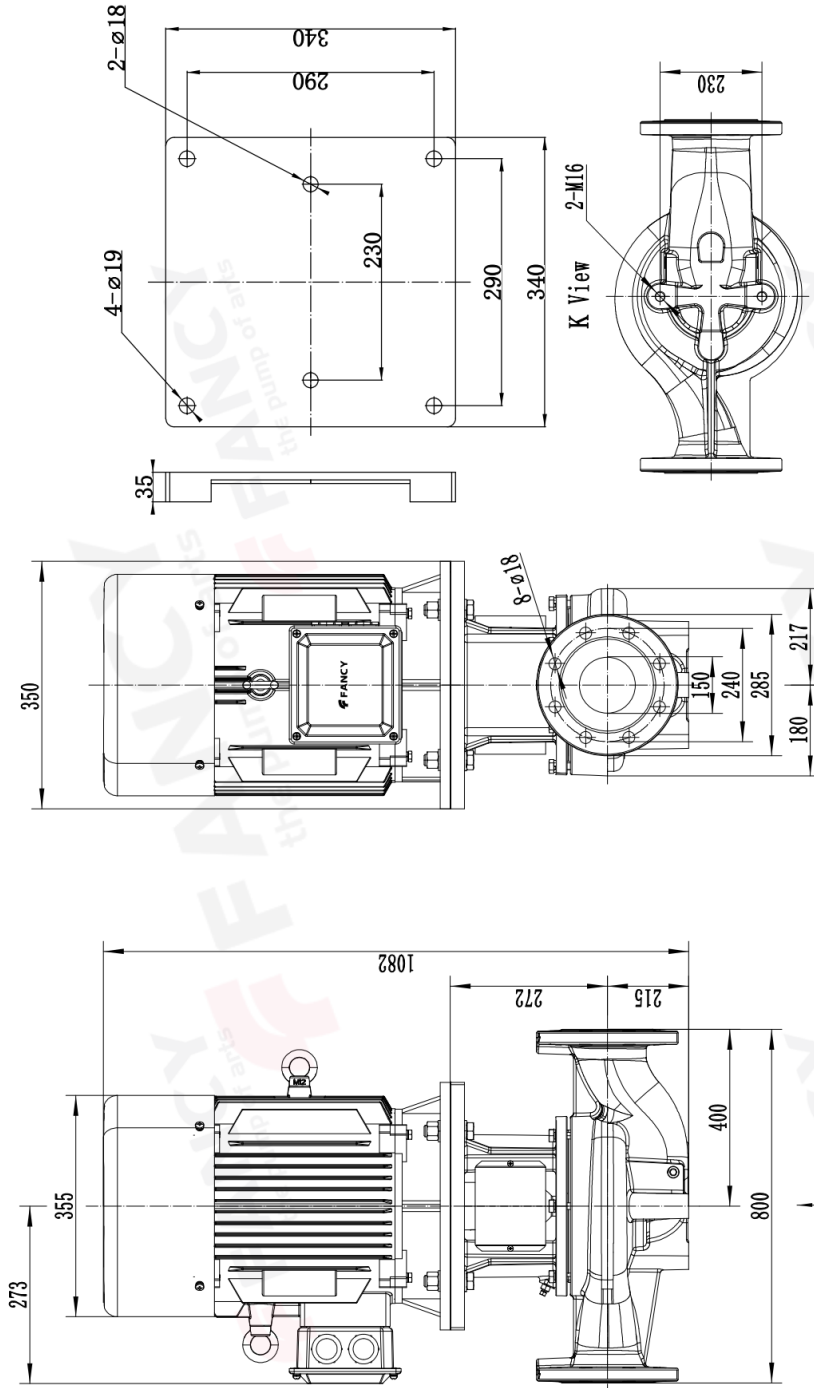
Среда

| | |
|-------------------------------------|-------|
| Наименование среды | water |
| Температура (°С) | |
| Плотность (кг/м ³) | 1000 |
| Вязкость среды (мм ² /с) | 1 |



| | |
|----------------------|---------------------------------------|
| завод - изготовитель | FANCY PUMP(ZHEJIANG) Co., LTD |
| адрес | Wanchang Road, Wenling City, Zhejiang |
| телефон | +86 13566667995 |
| дата | 2025/07/16 |
| имя клиента | |
| адрес | |
| контакты | |
| телефон | |

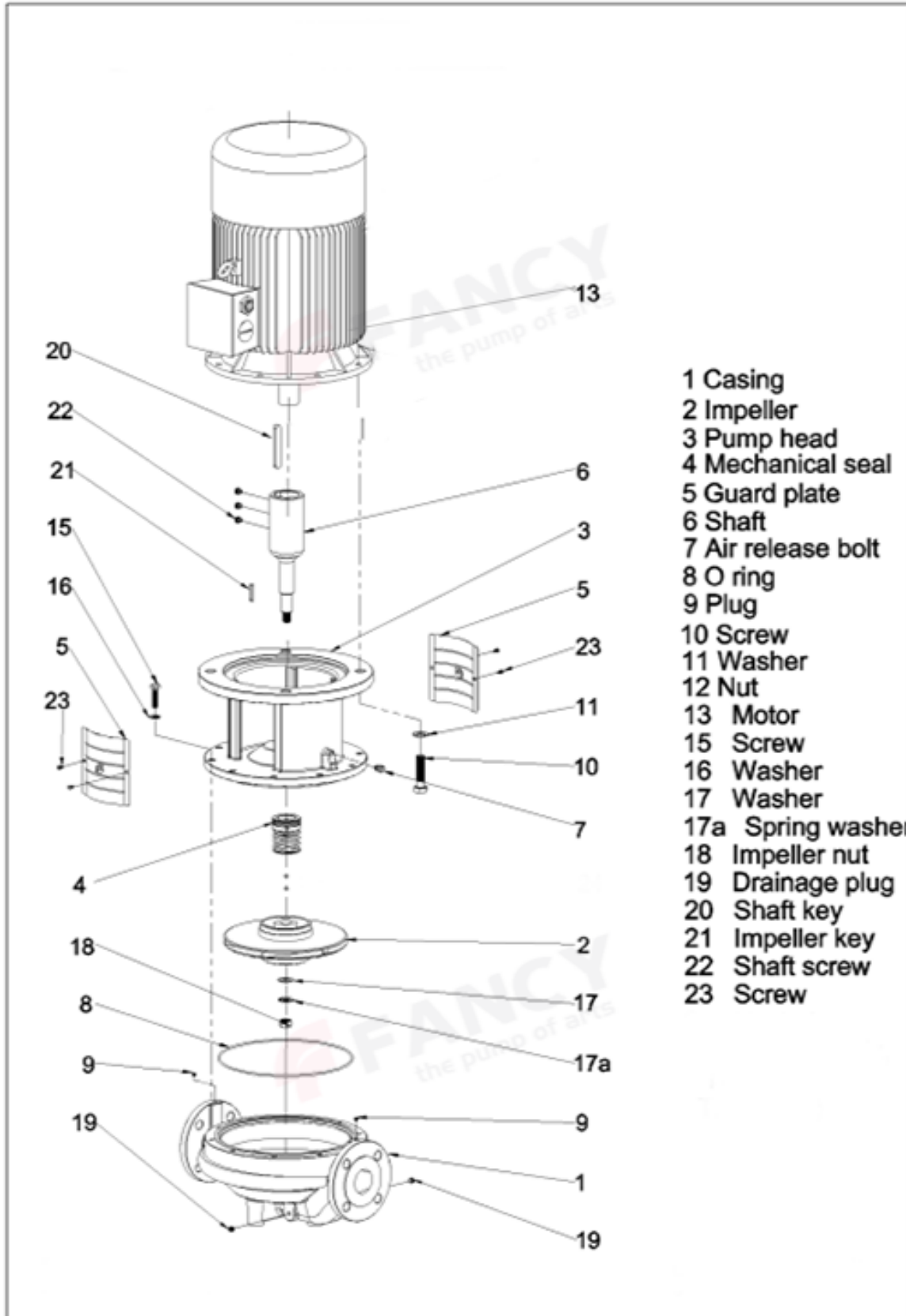
| | |
|------------------|--|
| название проекта | |
| номер | |



| | | | | | |
|----------------------------------|-------|---------------------|----|--------------------------------|---|
| FANCY the pump of arts | | FTD150-22G/4 | | FANCY PUMP (ZHEJIANG) CO., LTD | |
| 图样标记 | 重量 | 比例 | 共 | 张 | 张 |
| | 313kg | 1:6 | | | |
| 标记 | 分区 | 更改文件名 | 签字 | 日期 | |
| 设计 | | 标准化 | | | |
| 校对 | | | | | |
| 审核 | | | | | |
| 工艺 | | | | | |

| | |
|----------------------|---------------------------------------|
| завод - изготовитель | FANCY PUMP(ZHEJIANG) Co., LTD |
| адрес | Wanchang Road, Wenling City, Zhejiang |
| телефон | +86 13566667995 |
| дата | 2025/07/16 |
| имя клиента | |
| адрес | |
| контакты | |
| телефон | |

| | |
|------------------|--|
| название проекта | |
| номер | |



- 1 Casing
- 2 Impeller
- 3 Pump head
- 4 Mechanical seal
- 5 Guard plate
- 6 Shaft
- 7 Air release bolt
- 8 O ring
- 9 Plug
- 10 Screw
- 11 Washer
- 12 Nut
- 13 Motor
- 15 Screw
- 16 Washer
- 17 Washer
- 17a Spring washer
- 18 Impeller nut
- 19 Drainage plug
- 20 Shaft key
- 21 Impeller key
- 22 Shaft screw
- 23 Screw

| | |
|----------------------|---------------------------------------|
| завод - изготовитель | FANCY PUMP(ZHEJIANG) Co., LTD |
| адрес | Wanchang Road, Wenling City, Zhejiang |
| телефон | +86 13566667995 |
| дата | 2025/07/16 |
| имя клиента | |
| адрес | |
| контакты | |
| телефон | |

название проекта

номер





Заказ
FTD150-22G/4

| | |
|----------------------|---------------------------------------|
| завод - изготовитель | FANCY PUMP(ZHEJIANG) Co., LTD |
| адрес | Wanchang Road, Wenling City, Zhejiang |
| телефон | +86 13566667995 |
| дата | 2025/07/16 |
| имя клиента | |
| адрес | |
| контакты | |
| телефон | |

| | |
|------------------|--|
| название проекта | |
| номер | |

Модель : FTD150-22G/4
Номер : FTD150-22G/4
Цена :
Количество : 1
Общая цена :

