



|  |  |                      |                                       |
|--|--|----------------------|---------------------------------------|
|  | <b>Информация о продукте</b><br><br><b>CDM85-3</b> | завод - изготовитель | FANCY PUMP(ZHEJIANG) Co., LTD         |
|  |  | адрес                | Wanchang Road, Wenling City, Zhejiang |
|  |  | телефон              | +86 13566667995                       |
|  |  | дата                 | 2025/03/07                            |
| название проекта   |  | имя клиента          |                                       |
|  |  | адрес                |                                       |
| номер  |  | контакты             |                                       |
|  |  | телефон              |                                       |

|         |         |
|---------|---------|
| Номер : | CDM85-3 |
|---------|---------|

|   |   |
|---|---|
| Рисунок модели: (Примечание: фото только для ознакомления)                        | Описание серии :  |
|  | <p>CDM Вертикальный многоступенчатый насос нового поколения из нержавеющей стали, высокоэффективный насос. Он соответствует европейскому стандарту, имеет совершенно новый промышленный дизайн. Он энергосберегающий, низкий уровень шума, экологически чистый, компактный дизайн, красивая форма, легкий вес, простота в обслуживании, высокая надежность.</p> |

|   |                                     |
|---|-------------------------------------|
| <b>Параметры паспортной таблички</b>      |                                     |
| Номинальный расход (м <sup>3</sup> /ч)    | 85                                  |
| Номинальная высота (м)                    | 64                                  |
| Номинальная мощность (кВт)                | 22                                  |
| Эффективность(%)                          | 73.9                                |
| Скорость (об/мин)                         | 2900                                |
| Ступени рабочего колеса                   | 3                                   |
| <b>Материал</b>                           |                                     |
| Корпус насоса                             | SS304                               |
| Крыльчатка                                | SS304                               |
| Диффузор                                  | SS304                               |
| Кронштейн мотора                          | HT250                               |
| Вал насоса                                | SS304                               |
| Механическое уплотнение                   | GN+WC+FKM                           |
| Корпус мотора                             | HT200                               |
| Статор и ротор                            | 50W800                              |
| Подшипники                                | GCr15                               |
| Электропроводка                           | Cu                                  |
| База                                      | HT200                               |
| <b>Жидкость</b>                           |                                     |
| Температура жидкости                      | -15~120°C                           |
| Значение pH жидкости                      | 5~9                                 |
| Плотность среды                           | 1×10 <sup>3</sup> кг/м <sup>3</sup> |
| Максимальная температура окружающей среды | 40°C                                |
| Перекачивание жидкости                    | Чистая вода                         |
| <b>Мотор</b>                              |                                     |
| Количество фаз двигателя                  | 3~ph                                |
| Класс защиты                              | IP55                                |
| Класс изоляции                            | F                                   |
| Мощность двигателя (кВт)                  | 22KW                                |
| Направление вращения (с конца двигателя)  | Против часовой                      |
| Частота питания(Гц)                       | 50Hz                                |
| Номинальное напряжение(В)                 | 380                                 |
| Класс энергоэффективности                 | IE3                                 |
| Количество электродов                     | 2                                   |
| <b>Монтаж</b>                             |                                     |
| Тип интерфейса                            | F                                   |



## Информация о продукте CDM85-3

|                         |                                       |
|-------------------------|---------------------------------------|
| завод -<br>изготовитель | FANCY PUMP(ZHEJIANG) Co., LTD         |
| адрес                   | Wanchang Road, Wenling City, Zhejiang |
| телефон                 | +86 13566667995                       |
| дата                    | 2025/03/07                            |
| имя клиента             |                                       |
| адрес                   |                                       |
| контакты                |                                       |
| телефон                 |                                       |

название проекта

номер

### Монтаж

|                                     |        |
|-------------------------------------|--------|
| Направление входа                   | DN100  |
| Диаметр выхода (мм)                 | DN100  |
| Максимальное рабочее давление (МПа) | 2.5Мра |
| Фланец стандарт                     | DIN    |

### Уплотнение

|                                       |              |
|---------------------------------------|--------------|
| Спецификация механического уплотнения | GF-22/WB1F14 |
| Торговая марка подшипника             | C&U          |
| Модель подшипника                     | 6311/6311    |

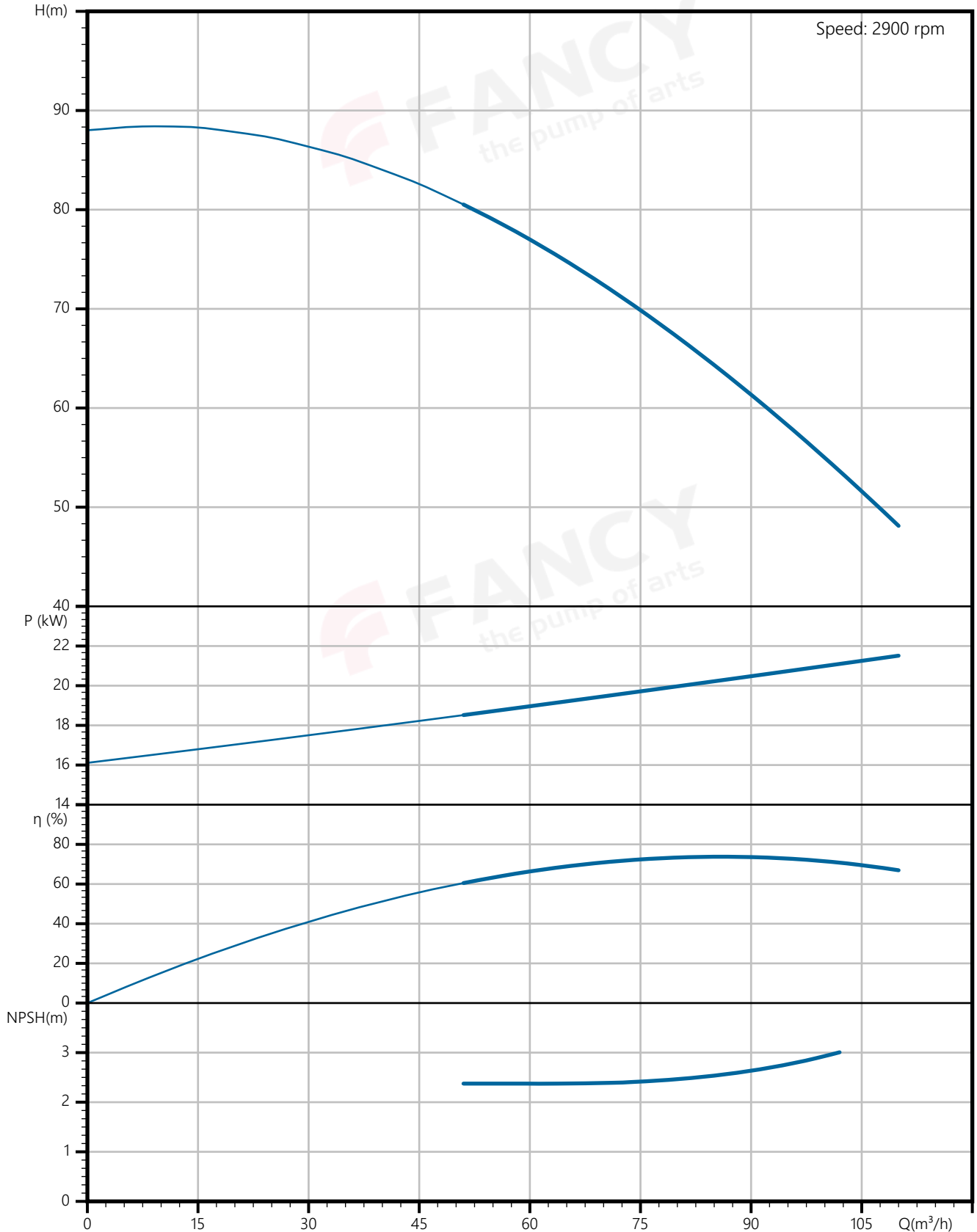
### Вес

|                |     |
|----------------|-----|
| Общий вес (кг) | 270 |
|----------------|-----|

|                      |                                       |
|----------------------|---------------------------------------|
| завод - изготовитель | FANCY PUMP(ZHEJIANG) Co., LTD         |
| адрес                | Wanchang Road, Wenling City, Zhejiang |
| телефон              | +86 13566667995                       |
| дата                 | 2025/03/07                            |
| имя клиента          |                                       |
| адрес                |                                       |
| контакты             |                                       |
| телефон              |                                       |

|                  |  |
|------------------|--|
| название проекта |  |
| номер            |  |

water, температура°C, плотность1000 кг/м3, вязкость среды1мм²/с, IS09906 : 2012 Grade 3B



|                      |                                       |
|----------------------|---------------------------------------|
| завод - изготовитель | FANCY PUMP(ZHEJIANG) Co., LTD         |
| адрес                | Wanchang Road, Wenling City, Zhejiang |
| телефон              | +86 13566667995                       |
| дата                 | 2025/03/07                            |
| имя клиента          |                                       |
| адрес                |                                       |
| контакты             |                                       |
| телефон              |                                       |

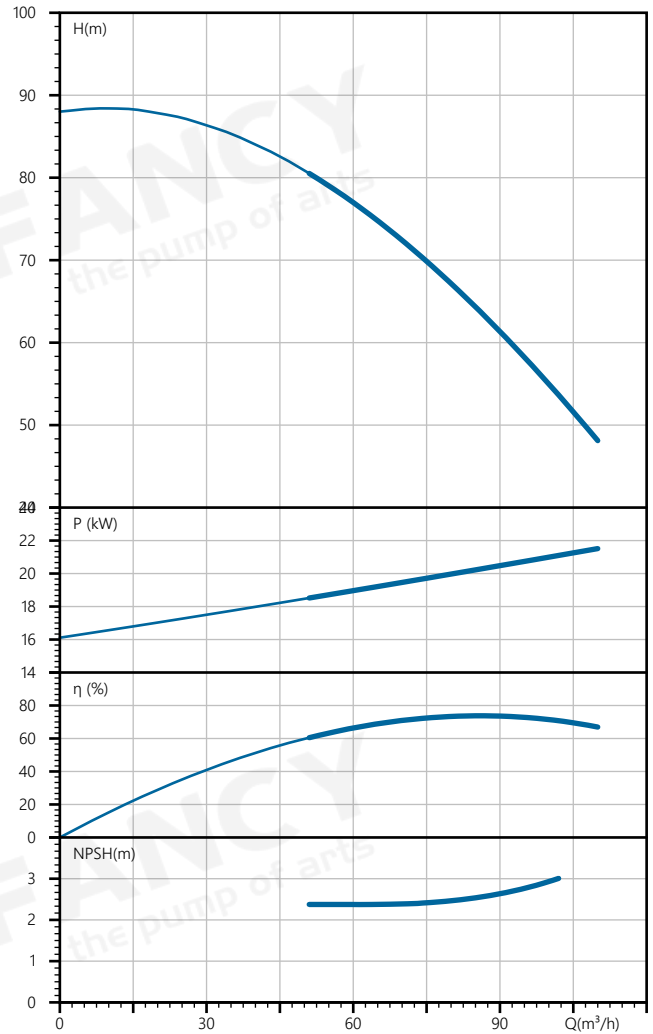
|                  |  |
|------------------|--|
| название проекта |  |
| номер            |  |

**Номинальные параметры**

|                                       |                      |
|---------------------------------------|----------------------|
| Модель                                | CDM85-3              |
| Номер                                 | CDM85-3              |
| Расход                                | 85 м <sup>3</sup> /ч |
| Напор                                 | 64 М                 |
| Эффективность (%)                     | 73.9                 |
| власть (кВт)                          | 20                   |
| NPSHr (М)                             | 2.5                  |
| Скорость (об/мин)                     | 2900                 |
| Наружный диаметр рабочего колеса (ММ) | 146                  |

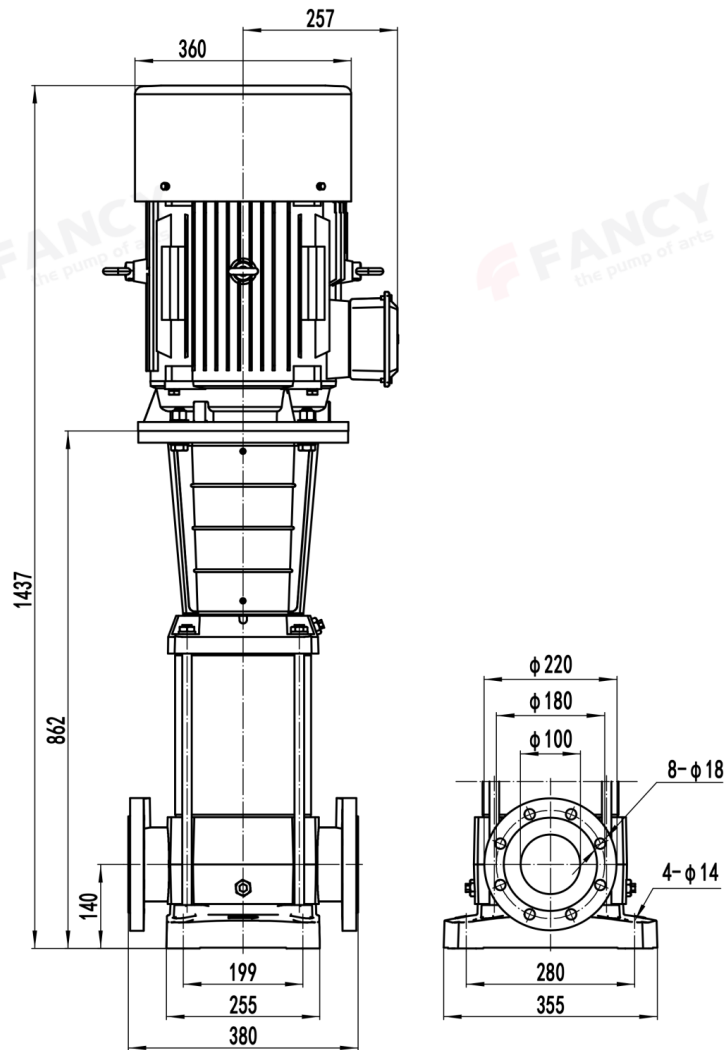
**Среда**

|                                     |       |
|-------------------------------------|-------|
| Наименование среды                  | water |
| Температура (°С)                    |       |
| Плотность (кг/м <sup>3</sup> )      | 1000  |
| Вязкость среды (мм <sup>2</sup> /с) | 1     |



|                      |                                       |
|----------------------|---------------------------------------|
| завод - изготовитель | FANCY PUMP(ZHEJIANG) Co., LTD         |
| адрес                | Wanchang Road, Wenling City, Zhejiang |
| телефон              | +86 13566667995                       |
| дата                 | 2025/03/07                            |
| имя клиента          |                                       |
| адрес                |                                       |
| контакты             |                                       |
| телефон              |                                       |

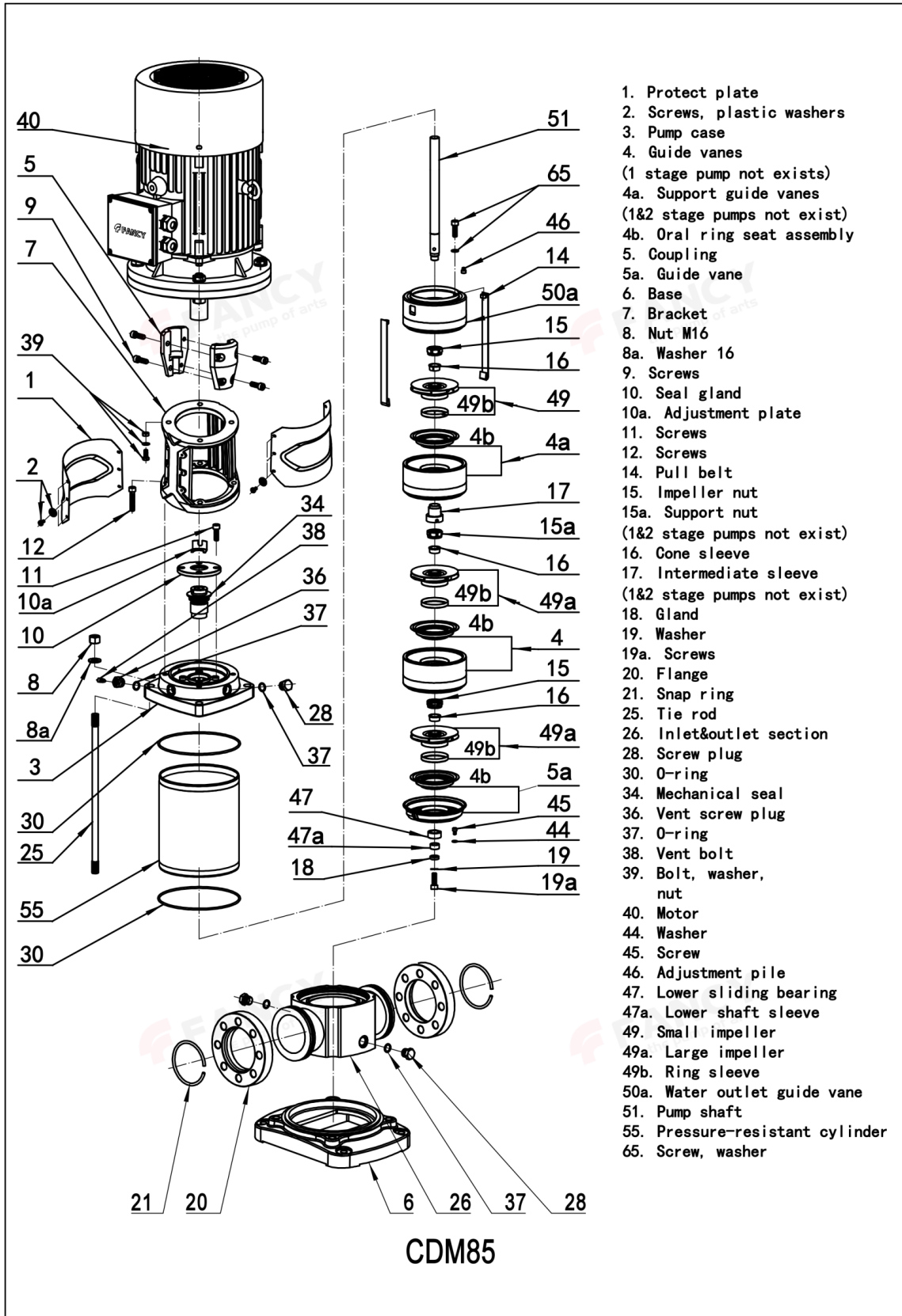
|                  |  |
|------------------|--|
| название проекта |  |
| номер            |  |



|    |    |    |       |    |       |              |       |    |
|----|----|----|-------|----|-------|--------------|-------|----|
|    |    |    |       |    |       | 飞向泵业（浙江）有限公司 |       |    |
|    |    |    |       |    |       | 安装尺寸图        |       |    |
| 标记 | 处数 | 分区 | 更改文件号 | 签名 | 年、月、日 | 阶段标记         | 重量    | 比例 |
| 设计 |    |    | 标准化   |    |       |              |       |    |
| 审核 |    |    |       |    |       |              |       |    |
| 工艺 |    |    | 批准    |    |       | 共 1 张        | 第 1 张 |    |
|    |    |    |       |    |       | CDM85-3      |       |    |

|                      |                                       |
|----------------------|---------------------------------------|
| завод - изготовитель | FANCY PUMP(ZHEJIANG) Co., LTD         |
| адрес                | Wanchang Road, Wenling City, Zhejiang |
| телефон              | +86 13566667995                       |
| дата                 | 2025/03/07                            |
| имя клиента          |                                       |
| адрес                |                                       |
| контакты             |                                       |
| телефон              |                                       |

|                  |  |
|------------------|--|
| название проекта |  |
| номер            |  |



|                      |                                       |
|----------------------|---------------------------------------|
| завод - изготовитель | FANCY PUMP(ZHEJIANG) Co., LTD         |
| адрес                | Wanchang Road, Wenling City, Zhejiang |
| телефон              | +86 13566667995                       |
| дата                 | 2025/03/07                            |
| имя клиента          |                                       |
| адрес                |                                       |
| контакты             |                                       |
| телефон              |                                       |

название проекта

номер





**Заказ**  
**CDM85-3**

|                         |                                       |
|-------------------------|---------------------------------------|
| завод -<br>изготовитель | FANCY PUMP(ZHEJIANG) Co., LTD         |
| адрес                   | Wanchang Road, Wenling City, Zhejiang |
| телефон                 | +86 13566667995                       |
| дата                    | 2025/03/07                            |
| имя клиента             |                                       |
| адрес                   |                                       |
| контакты                |                                       |
| телефон                 |                                       |

|                  |  |
|------------------|--|
| название проекта |  |
| номер            |  |

Модель : CDM85-3  
Номер : CDM85-3  
Цена :  
Количество : 1  
Общая цена :

