

Артикул	44CP150I16A1
Линейка	CP-ST
Модель	Одноступенчатые центробежные
Вид	Поверхностные

Extra UE Only	Нет
Применения	В сельском хозяйстве В быту В промышленности

Ограничения по эксплуатации

Тип жидкости	Чистая вода
Минимальная температура жидкости	-10 °C
Максимальная температура жидкости	90 °C
Максимальное содержание хлора	500 ppm
Максимальное содержание твердых частиц	- ppm
Максимальная высота всасывания	7 m
Максимальное погружение для эксплуатации	- m
Максимальная температура окружающей среды	40,0 °C
Минимальная температура окружающей среды	- °C
Максимальное рабочее давление	8 bar

Рабочая точка

Рабочий диапазон	7,20 m ³ /h
Рабочий напор	20,0 m
КПД насоса	47,99 %
КПД электронасоса	34,59 %
Потребляемая мощность насоса P2	0,82 kW
Потребляемая мощность двигателя P1	1,13 kW
Кавитационный запас	2,06 m

Данные таблички насоса

Производительность	20 - 150 l/min
Напор	31 - 14 m
Максимальный напор	32 m
Минимальный напор	14 m
Минимальный КПД	MEI≥0.40

Другие данные двигателя

Пусковой/номинальный ток	2,923
Максимальное количество запусков/час	20
Коэффициент обслуживания Cos φ (4/4)	-
КПД (4/4)	-
Термозащита	Thermally Protected
Тип штепсельной вилки	-

Стандарты производства и тех. безопасности

- EN 60335-1, IEC 60335-1, CEI 61-150
- EN 60034-1, IEC 60034-1, CEI 2-3
- Регламент EC N°547/2012

Соединения

Тип патрубков	Резьбовые GAS (Американка)
Всасывающий патрубок	1 1/4"
Напорный патрубок	1"

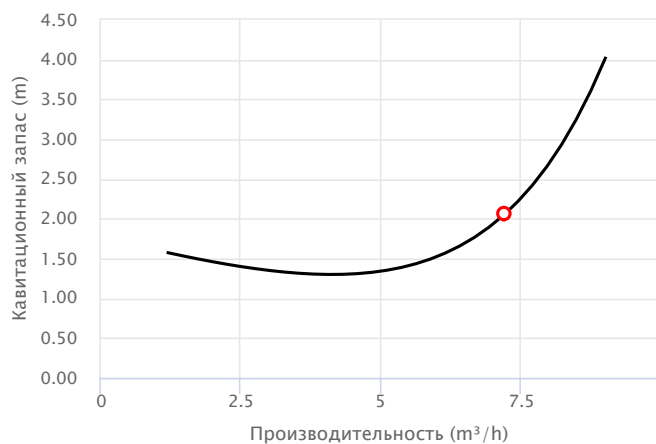
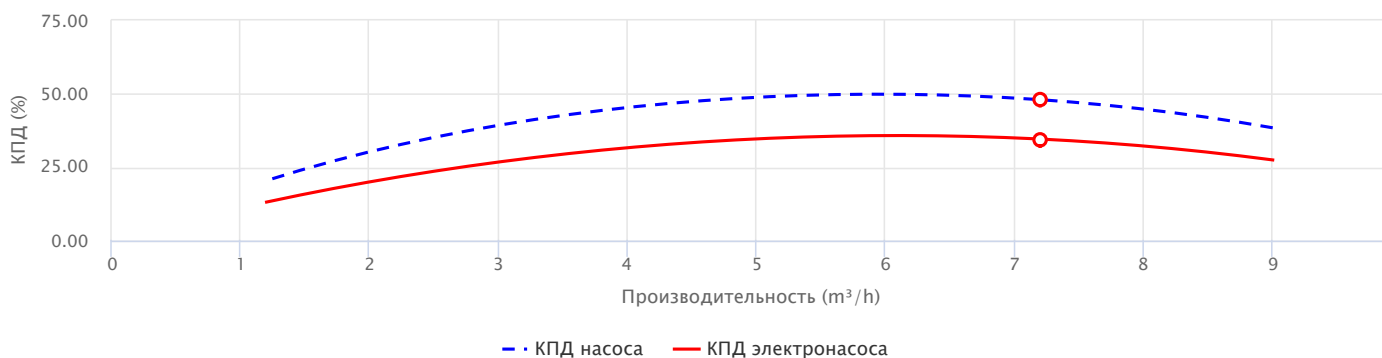
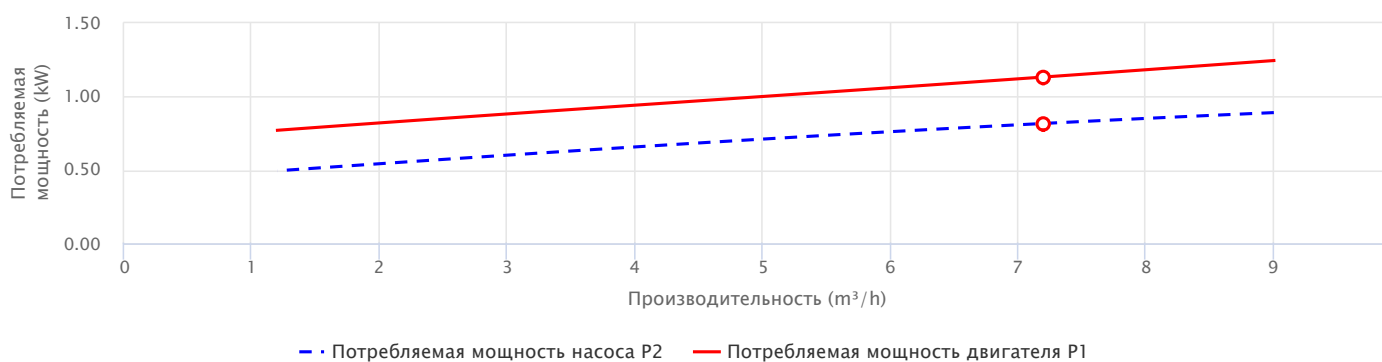
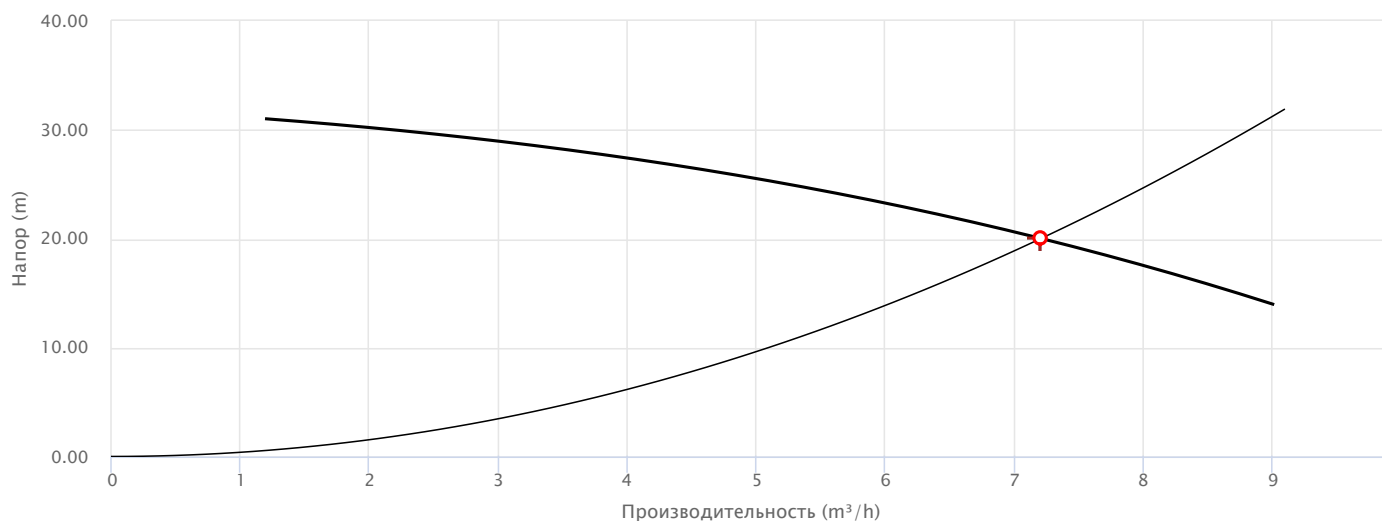
Исходные данные

Требуемая производительность	7,20 m ³ /h
Требуемый напор	20,0 m
Геодезическая высота установки	0,000 m
Потери напора в системе	20,0 m
Доступный кавитационный запас	0,000 m
Жидкость	Water
Температура	20 °C
Плотность	998,1 kg/m ³
Кинематическая вязкость	1,00 mm ² /s
Давление пара	2 318 Pa

Данные таблички двигателя

Напряжение	220-230 V
Фазы	1
Частота	50 Гц
Скорость вращения	2900 rpm
Номинальная мощность	0,75 kW
Номинальный ток	6 A
Потребляемая мощность P1	1,25 kW
Класс энергоэффективности	Undefined
Емкость конденсатора	20 μF
Напряжение конденсатора	450 V
Класс изоляции	F
Степень защиты IP	X4

Рабочие характеристики



Исполнение

Подшипники

Подшипник двигателя со стороны насоса 6203 ZZ

Подшипник двигателя с противоположной стороны 6203 ZZ

Уплотнение вала

Тип уплотнения Одинарное торцевое уплотнение

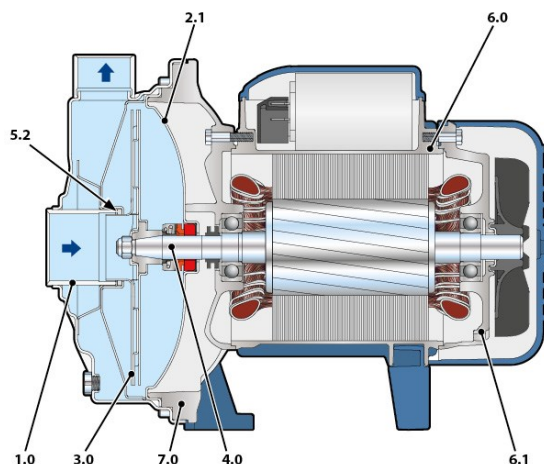
Модель со стороны насоса AR-14

Диаметр со стороны насоса 14

Неподвижное кольцо со стороны насоса Керамика

Подвижное кольцо со стороны насоса Графит

Эластомерное уплотнение со стороны насоса NBR



Материалы

1.0 - Корпус насоса	Нержавеющая сталь EN 1.4404 (AISI 316L)
2.1 - Крышка уплотнения	Нержавеющая сталь EN 1.4404 (AISI 316L)
3.0 - Рабочее колесо	Нержавеющая сталь EN 1.4404 (AISI 316L)
4.0 - Вал насоса	Нержавеющая сталь EN 1.4404 (AISI 316L)
5.2 - Уплотнительное кольцо	Политетрафторэтилен (PTFE)
6.0 - Крышка двигателя	Алюминий EN-AB 46100
6.1 - Крышка двигателя	Алюминий EN-AB 46100
7.0 - Опора	Алюминий EN-AB 46100

Размеры

DN1	DN2	a	f	h	h1	h2	h3	n2	s	t	w	Kg
[mm]												
1 1/4"	1"	33,5	295	218	107	112	219	165	9,5	221	805	10,2

