

Артикул	48SGV91B2A1U
Линейка	VX /35-50
Модель	Подъема сточных вод
Вид	Погружные

Extra UE Only	Нет
Применения	В коммунальном секторе (ЖКХ) В быту В промышленности

Ограничения по эксплуатации

Тип жидкости	Канализационные воды
Минимальная температура жидкости	0 °C
Максимальная температура жидкости	40 °C
Максимальное содержание хлора	- ppm
Максимальное содержание твердых частиц	- ppm
Максимальная высота всасывания	0 m
Максимальное погружение для эксплуатации	5,00 m
Максимальная температура окружающей среды	- °C
Минимальная температура окружающей среды	- °C
Максимальное рабочее давление	- bar

Рабочая точка

Рабочий диапазон	0,000 m ³ /h
Рабочий напор	0,000 m
КПД электронасоса	0,00 %
Потребляемая мощность двигателя P1	0,00 kW

Данные таблички насоса

Производительность	50 - 600 l/min
Напор	15 - 1.5 m
Максимальный напор	15.5 m
Минимальный напор	1.5 m
Минимальный КПД	-

Данные таблички двигателя

Напряжение	220-240 V
Фазы	1
Частота	50 Гц
Скорость вращения	2900 rpm
Номинальная мощность	1,50 kW
Номинальный ток	9,6 A
Потребляемая мощность P1	2,20 kW
Класс энергоэффективности	Undefined
Емкость конденсатора	35 µF
Напряжение конденсатора	450 V
Класс изоляции	F
Степень защиты IP	X8

Стандарты производства и тех. безопасности

Кабель электропитания длиной:

- 5 м для моделей VX8-10/35, VX8-10/50
- 10 м для моделей VX15/35, VX15/50

Внешний поплавокый переключатель для однофазных моделей.

- EN 60335-1, IEC 60335-1, CEI 61-150
- EN 60034-1, IEC 60034-1, CEI 2-3

Соединения

Тип патрубков	Резьбовые GAS (Американка)
Всасывающий патрубок	-
Напорный патрубок	1 1/2"

Исходные данные

Требуемая производительность	0,000 m ³ /h
Требуемый напор	0,000 m
Геодезическая высота установки	0,000 m
Потери напора в системе	0,000 m
Доступный кавитационный запас	0,000 m
Жидкость	Water
Температура	20 °C
Плотность	998,1 kg/m ³
Кинематическая вязкость	1,00 mm ² /s
Давление пара	2 318 Pa

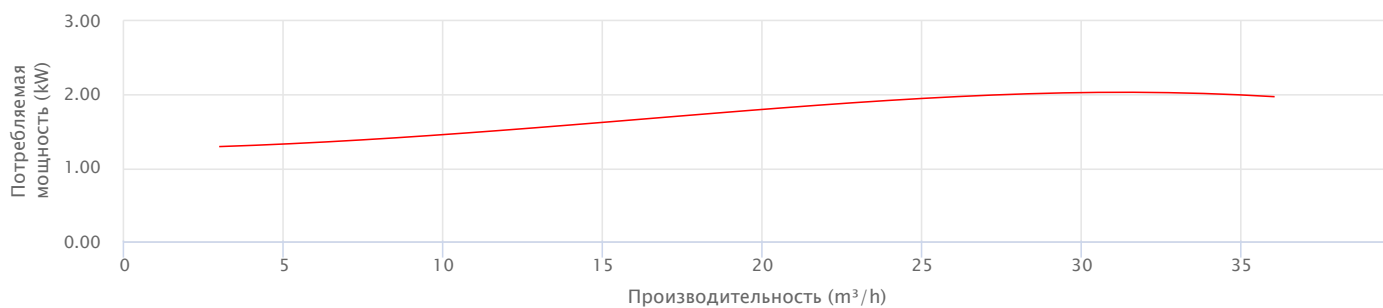
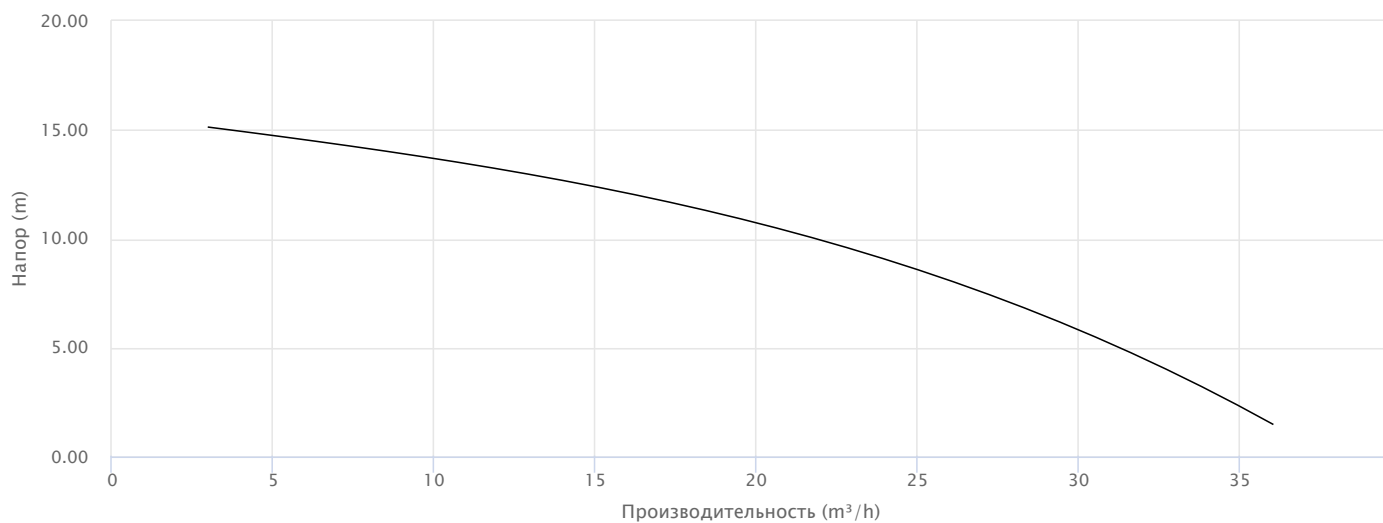
Другие данные насоса

Максимальный уровень шума (1 м)	- dBA
Горизонтальная установка	Нет
Прохождение твердых частиц	40,00 mm

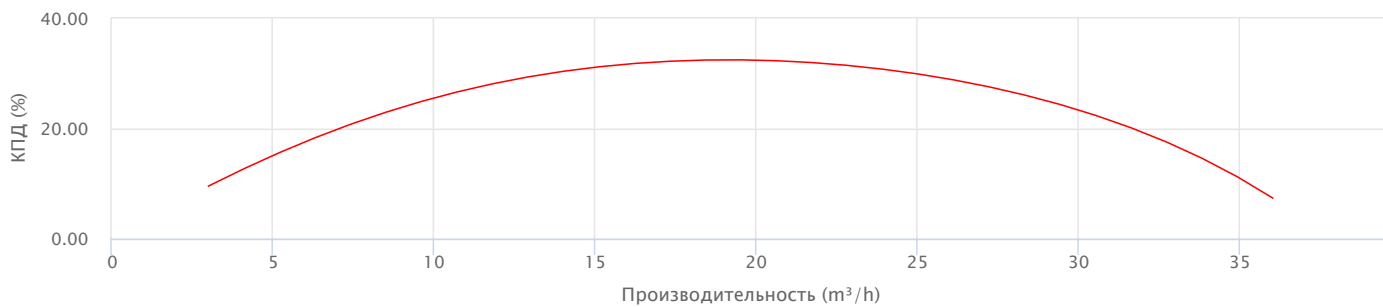
Другие данные двигателя

Пусковой/номинальный ток	3,3
Максимальное количество запусков/час	20
Коэффициент обслуживания	-
Сos φ (4/4)	-
КПД (4/4)	-
Термозащита	Thermally Protected
Тип штепсельной вилки	-
Поток охлаждения	- cm/s
Минимальный уровень погружения для непрерывной эксплуатации	360 mm

Рабочие характеристики



— Потребляемая мощность двигателя P1



— КПД электронасоса

Исполнение

Подшипники

Подшипник двигателя со стороны насоса 6203 2RS - C3

Подшипник двигателя с противоположной стороны 6203 ZZ

Уплотнение вала

Тип уплотнения Двойное торцевое уплотнение в масляной камере

Диаметр со стороны двигателя 14

Неподвижное кольцо со стороны двигателя Карбид кремния

Подвижное кольцо со стороны двигателя Графит

Эластомерное уплотнение со стороны двигателя NBR

Модель со стороны насоса MG1-14D SIC

Диаметр со стороны насоса 14

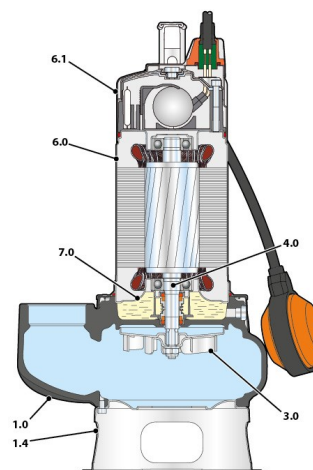
Неподвижное кольцо со стороны насоса Карбид кремния

Подвижное кольцо со стороны насоса Карбид кремния

Эластомерное уплотнение со стороны насоса NBR

Материалы

1.0 - Корпус насоса	Чугун GJL 200 EN 1561
1.4 - Опора	Нержавеющая сталь EN 1.4301 (AISI 304)
3.0 - Рабочее колесо	Нержавеющая сталь EN 1.4301 (AISI 304)
4.0 - Вал насоса	Нержавеющая сталь EN 1.4057 (AISI 431)
6.0 - Крышка двигателя	Нержавеющая сталь EN 1.4301 (AISI 304)
6.1 - Крышка двигателя	Нержавеющая сталь EN 1.4301 (AISI 304)
7.0 - Опора	Чугун GJL 200 EN 1561



Размеры

DN2	a	b	c	d	f	h	h1	p	x	Kg
	[mm]									
1 1/2"	115	95	148	55	200	502	158	500	500	19,7

