

износилось и его нужно заменить; данную операцию по замене уплотнения необходимо произвести в сервис-центре);

- залить новое масло типа МС 20 - 150 г или масло с вязкостью 46 ед.
- вставить уплотнение и завинтить металлическую заглушку.

7. УКАЗАНИЯ ПО ТЕХНИКЕ БЕЗОПАСНОСТИ

1. Насосы изготовлены в соответствии с требованиями ГОСТ 27570.0-87, ГОСТ 27570.30-91.
2. Во избежание несчастных случаев **категорически запрещается** поднимать или транспортировать насос за кабель питания или поплавковый выключатель. Он должен переноситься за специальную ручку.
3. **Запрещается** использовать насос для перекачки воспламеняющихся или химически активных жидкостей, а также в местах, где есть опасность взрыва.
4. **Запрещается** эксплуатировать насос без воды более 10 сек.
5. **Запрещается** эксплуатация насоса во время нахождения людей в водоеме.

8. ГАРАНТИЙНЫЕ УСЛОВИЯ

1. Изготовитель гарантирует исправную работу изделия в течение 24 месяцев со дня продажи при условии эксплуатации в соответствии с настоящим паспортом.
2. В случае нанесения изделию механических повреждений или попадания внутрь электронасоса посторонних предметов, послуживших причиной поломки изделия, гарантийные обязательства аннулируются.
3. Гарантийные обязательства не распространяются на изделия в следующих случаях:
 - механическое повреждение кабеля электропитания и кабеля поплавка (деформация; перегибы; перепайка и пр.)
 - несанкционированное (вне сервисного центра) вскрытие электронасоса.
 - прочие нарушения условий эксплуатации.

9. КОМПЛЕКТНОСТЬ

- | | |
|---|-------|
| - Насос МС ____/45 (указать марку насоса) | 1 шт. |
| - Поплавковый выключатель (только для однофазных) | 1 шт. |
| - Кабель питания | 10 м |
| - Коробка упаковочная | 1 шт. |
| - Паспорт | 1 шт. |

Гарантийные сервисные центры:

Восток – Москва, ул.16-я Парковая, д.30 (105 км МКАД, въезд через стоянку магазина «Метро»)

Юг – Москва, ул.Борисовские Пруды, д.1 (ТК «Строймаркет»), офис 101

Тел. (495) 988-81-74 (СЦ «Восток»); (495) 645-37-30 (СЦ «Юг»); (495) 663-56-07, (495) 287-16-60.

ВНИМАНИЕ! Гарантия действительна только при правильном заполнении технического паспорта.

При рекламации в сервисный центр необходимо предъявить технический паспорт, товарный чек.

На рассмотрение принимаются только чистые насосы.

С характеристиками оборудования и гарантийными условиями ознакомлен



АИ30

ДВУХКАНАЛЬНЫЕ ПОГРУЖНЫЕ ЭЛЕКТРОНАСОСЫ ДЛЯ СТОКОВ С ОТХОДАМИ

МС



Руководство по эксплуатации (технический паспорт)

Электронасос МС ____/45 (указать марку насоса)

ВНИМАНИЕ! Перед установкой и включением электронасоса внимательно ознакомьтесь с содержанием паспорта. При установке электронасоса рекомендуется пользоваться услугами компетентных специалистов.

1. НАЗНАЧЕНИЕ ИЗДЕЛИЯ



Насосы серии MC предназначены для перекачивания сильно загрязненных, фекальных и сточных вод, с диаметром взвешенных частиц не более 45 мм; с автоматическим включением и отключением насоса при достижении водой максимального и минимального уровня соответственно. Уровень включения и выключения насоса устанавливается при помощи поплавкового выключателя. Особая конструкция рабочего колеса предусматривает использование насоса для откачки бытовых и промышленных канализационных стоков, а также для откачки массных жидкостей из водоемов подвалов и выгребных ям.

ВНИМАНИЕ! Проточная часть насоса опасна! Рабочее колесо опасно как нож!
 Категорически запрещается трогать руками нижнюю, проточную часть насоса, переворачивать насос при соединенном с электросетью двигателе.
 Категорически запрещается проверять свободный ход вращения вала и рабочего колеса при включенном в сеть электронасосе.
ВНИМАНИЕ! Не позволяйте детям приближаться к насосу и трогать его как во включенном, так и в выключенном состоянии, также не позволяйте детям трогать электропроводку насоса.

2. УСЛОВИЯ ЭКСПЛУАТАЦИИ

Насосы MC поставляются в коробках из твердого картона, с паспортом, в комплекте с кабелем питания, готовые к установке.

Насос устанавливается на ровное и твердое дно водоема, предварительно соединенный с шлангом для выкачиваемой жидкости.

Для однофазных насосов: при присоединении насоса к электропитанию включение происходит при поднятии поплавка (положение (а)). При уменьшении уровня жидкости в водоеме насос выключается автоматически, за счет наклона поплавка вниз (положение (б)). Также отключение насоса можно произвести за счет отключения кабеля питания от электросети. Трехфазные насосы выключаются за счет отключения кабеля питания от электросети.

Стационарная установка возможна внутри колодцев с минимальными размерами 500x500x500 мм. Запрещается эксплуатация насоса без воды. Правильное охлаждение двигателя обеспечивается жидкостью в которую погружен насос. Допускается эксплуатация насоса в частично погруженном состоянии: min 290 мм от дна электронасоса.

Установка дополнительного обратного клапана на нагнетательном трубопроводе позволяет избежать потока жидкости в обратном направлении после остановки насоса.

При эксплуатации насоса должны соблюдаться следующие требования:

- максимальная температура жидкости +40° C
- максимальный размер фекальных частиц 45 мм
- рабочее напряжение для MCm 220В/50 Гц ± 5 %
- для MC 380В/50 Гц ± 5 %
- максимальный уровень опорожнения ото дна 55 мм
- максимальная манометрическая высота поднятия воды до 15 м

ВНИМАНИЕ! Запрещается опускать насос на глубину более 10 м от поверхности воды.

3. ЭЛЕКТРИЧЕСКОЕ ПРИСОЕДИНЕНИЕ

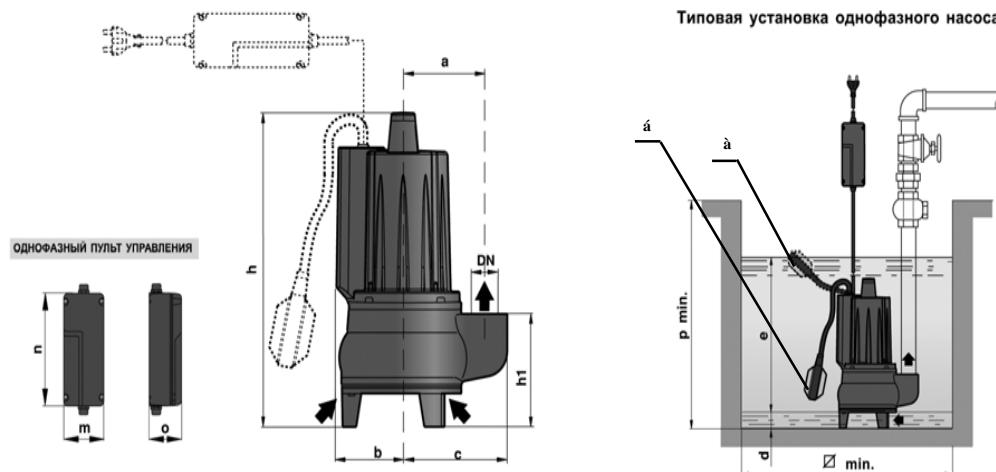
Насосы серии MC готовы к подключению. Перед подключением проверьте соответствие напряжения сети со справочными данными на табличке насоса. Правильность направления вращения рабочего колеса указывает стрелка между двигателем и корпусом насоса. На трехфазных двигателях при неправильном вращении следует поменять две фазы. Установка насоса должна производиться квалифицированным аттестованным специалистом электрогидравлических машин.

4. ОСНОВНЫЕ ТЕХНИЧЕСКИЕ ХАРАКТЕРИСТИКИ

Технические данные при n=2900 об/мин см. в таблице.

Q - производительность (м.куб/час) H- общая манометрическая высота в метрах

МОДЕЛЬ		Мощность		Q, м³/ч															
однофазный	трехфазный	кВт	л.с.	0	3	6	9	12	15	18	21	24	27	30	36	42	48		
MCm 10/45	MC 10/45	0,75	1	0	50	100	150	200	250	300	350	400	450	500	600	700	800		
				H, м															
MCm 15/45	MC 15/45	1,1	1,5	12	10,7	9,7	8,7	7,8	6,8	5,9	5	4	3	2					
				15	14	13	12,3	11,5	10,5	9,7	8,8	8	7	6,2	4,5	2,7	1		



МОДЕЛЬ		Патрубок DN	диаметр твердых частиц	Размеры, мм													масса, кг	
однофазный	трехфазный			a	b	c	h	h1	m	n	o	d	e	p	Ø	1-	3-	
MCm 10/45	MC 10/45	2"	45 мм	110	90	150	375	148	81	22	66	55	регу-лир.	500	500	19,9	18,3	
MCm 15/45	MC 15/45			120	97	163	395	153									22,1	21,0

5. КОНСТРУКТИВНЫЕ ХАРАКТЕРИСТИКИ

КОРПУС НАСОСА: чугун, патрубок с резьбой ISO 228/1

КОРПУС И ОСНОВАНИЕ ДВИГАТЕЛЯ: чугун.

РАБОЧЕЕ КОЛЕСО: двухканальное, нержавеющая сталь AISI 304.

ВЕДУЩИЙ ВАЛ: нержавеющая сталь EN 10088-3 - 1.4104.

ДВОЙНОЕ МЕХАНИЧЕСКОЕ УПЛОТНЕНИЕ: карборунд-NBR со стороны насоса и уплотнительное кольцо со стороны двигателя. Между ними расположена запорная масляная камера для смазки и охлаждения уплотнения в случае отсутствия воды.

ЭЛЕКТРОДВИГАТЕЛЬ: погружной, асинхронный, закрытого типа, пригодный для непрерывной работы при частично погруженном насосе (мин. 290 мм) с встроенным термозащитным приспособлением (аварийным выключателем) для однофазных моделей. Класс изоляции F.

СТЕПЕНЬ ЗАЩИТЫ IP68

6. ЗАМЕНА МАСЛА

Один раз в год проверять наличие и качество масла в масляной камере. Проверка наличия и замена масла производится следующим образом:

- отключить насос от электросети;
- положить насос горизонтально;
- вывинтить металлическую заглушку из нижней боковой части насоса и снять уплотнение;
- слить масло (молочно-белое масло (попадание воды) указывает на то, что торцовое уплотнение