

	<b>Информация о продукте</b>  <b>WQV150/11</b>	завод - изготовитель	FANCY PUMP(ZHEJIANG) Co., LTD
		адрес	Wanchang Road, Wenling City, Zhejiang
		телефон	+86 13566667995
		дата	2025/07/25
название проекта		имя клиента	
		адрес	
номер		контакты	Elena K
		телефон	+79175754457

Номер :	WQV150/11
---------	-----------

Рисунок модели: (Примечание: фото только для ознакомления)	Описание серии :
	Погружной насос для резки сточных вод WQV, оптимизированные гидравлические характеристики и внешний вид. Он имеет значительные преимущества, такие как компактная конструкция, отсутствие перегрузки, высокая эффективность и энергосбережение, высокая надежность, высокая стабильность и защита от намотки. Он имеет уникальную функцию резки при транспортировке различных типов сточных вод или нерастворимых твердофазных смешанных жидкостей, содержащих волокна, волосы, листья и т. д.

<b>Параметры паспортной таблички</b>	
Номинальный расход (м <sup>3</sup> /ч)	120
Номинальная высота (м)	19
Номинальная мощность (кВт)	11
Эффективность(%)	55
Скорость (об/мин)	2900
<b>Материал</b>	
Корпус насоса	HT200
Крыльчатка	3Cr13
Режущий диск	2Cr13
Вал насоса	S304
База	HT200
<b>Мотор</b>	
Количество фаз двигателя	3~ph
Класс защиты	IP68
Класс изоляции	F
Мощность двигателя (кВт)	11KW
Частота питания(Гц)	50
Номинальное напряжение(В)	380
Номинальный ток(А)	20.6
Скорость двигателя (об/мин)	2900
<b>Жидкость</b>	
Температура жидкости	≤40°C
Через частицы(мм)	Ø10
Значение pH жидкости	4~10
Плотность среды	≤1.1×10 <sup>3</sup> кг/м <sup>3</sup>
<b>Монтаж</b>	
Тип установки	法
Максимальная глубина погружения (м)	По центру крыльчатки, максимум не более 5 м
Класс фланцев	0.6 Mpa
<b>Размер конструкции</b>	
Тип крыльчатки	полуоткрытое вращающееся режущее колесо
Спецификация кабеля	HO7RN-F4G*4mm <sup>2</sup> *7
<b>Уплотнение</b>	
Спецификация механического уплотнения	208#-40 (石墨陶瓷, 碳化硅合金)

 <b>FANCY</b> the pump of arts	<b>Информация о продукте</b>  <b>WQV150/11</b>	завод - изготовитель	FANCY PUMP(ZHEJIANG) Co., LTD
		адрес	Wanchang Road, Wenling City, Zhejiang
		телефон	+86 13566667995
		дата	2025/07/25
название проекта		имя клиента	
		адрес	
номер		контакты	Elena K
		телефон	+79175754457

**Уплотнение**

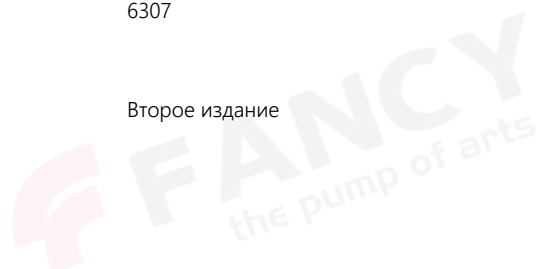
Модель подшипника

6307

**Технология**

Версия насоса

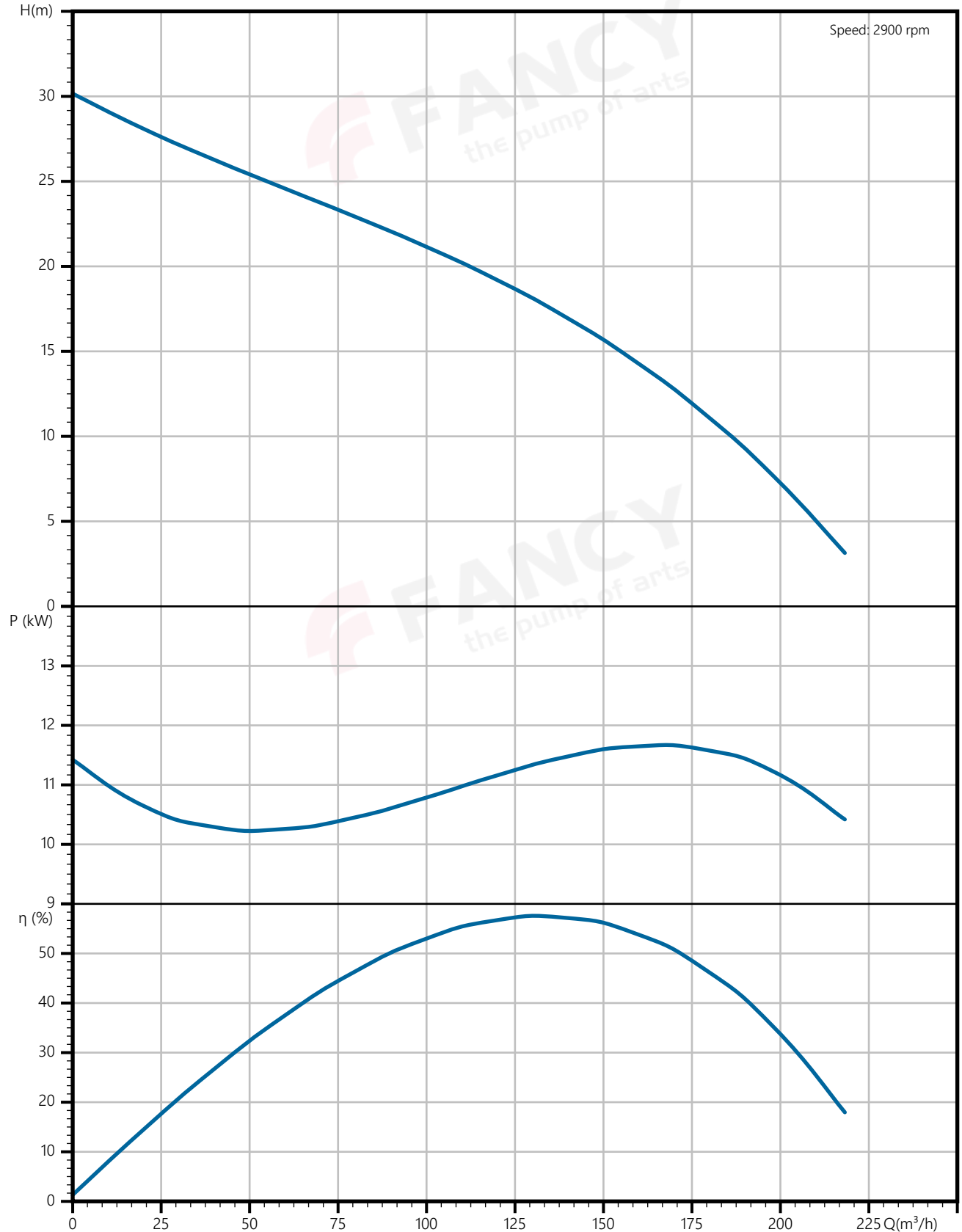
Второе издание



завод - изготовитель	FANCY PUMP(ZHEJIANG) Co., LTD
адрес	Wanchang Road, Wenling City, Zhejiang
телефон	+86 13566667995
дата	2025/07/25
имя клиента	
адрес	
контакты	Elena K
телефон	+79175754457

название проекта	
номер	

water, температура 20°C, плотность 1000 кг/м<sup>3</sup>, вязкость среды 1 мм<sup>2</sup>/с, IS09906 : 2012 Grade 3B



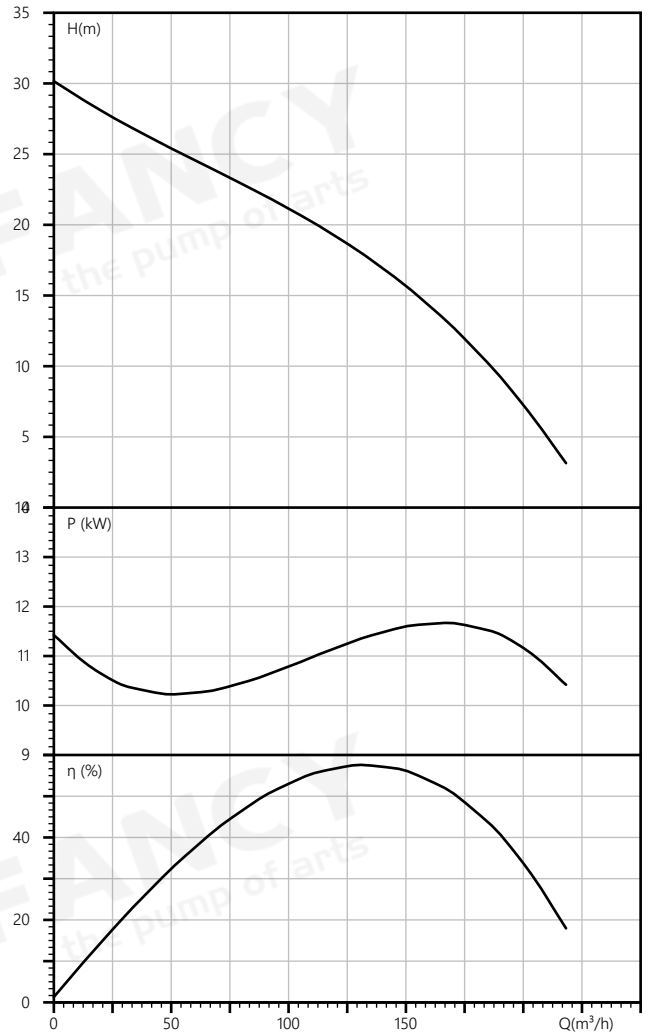
завод - изготовитель	FANCY PUMP(ZHEJIANG) Co., LTD
адрес	Wanchang Road, Wenling City, Zhejiang
телефон	+86 13566667995
дата	2025/07/25
имя клиента	
адрес	
контакты	Elena K
телефон	+79175754457

**название проекта**
**номер**
**Номинальные параметры**

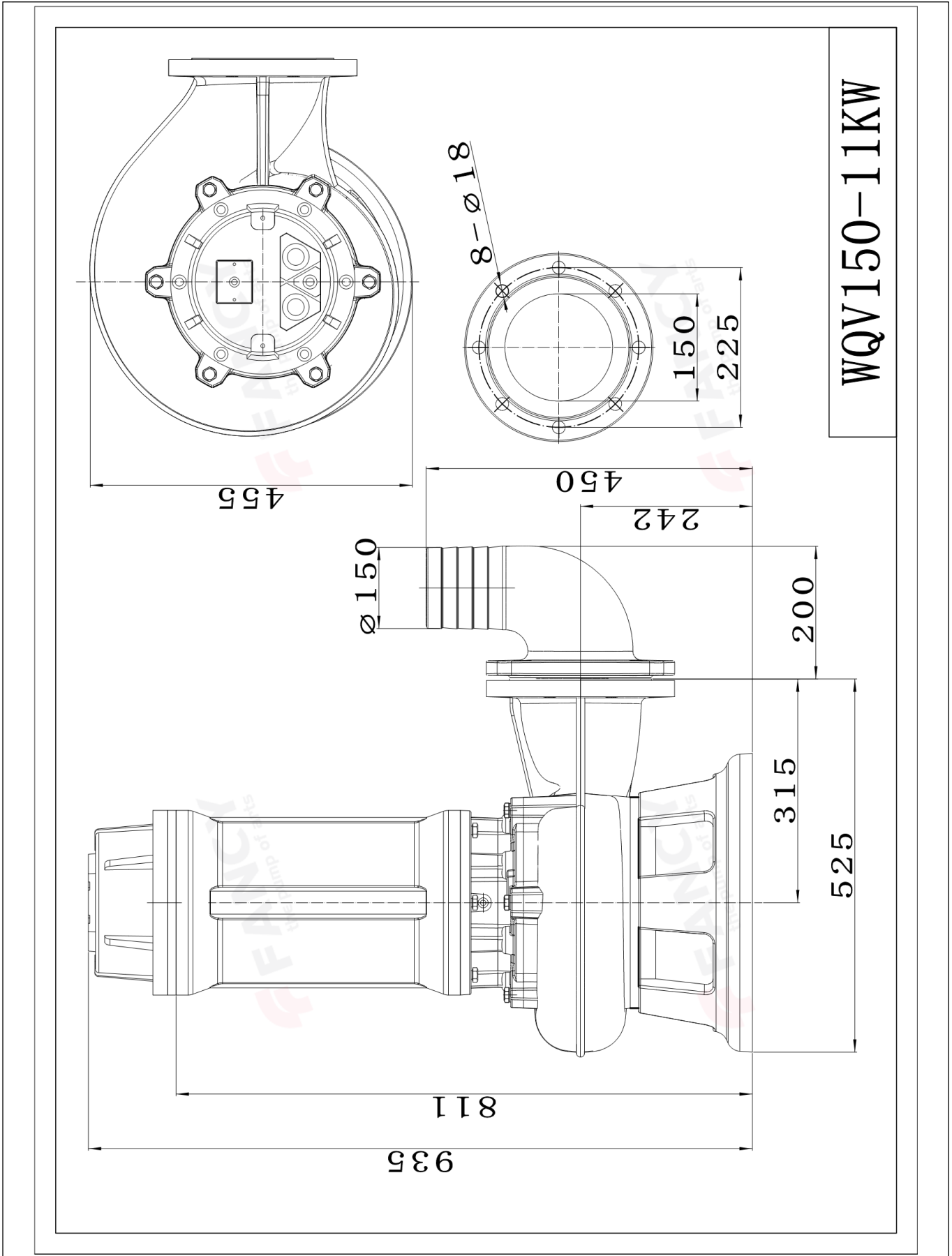
Модель	WQV150/11
Номер	WQV150/11
Расход	120 м <sup>3</sup> /ч
Напор	19 М
Эффективность (%)	55
Скорость (об/мин)	2900

**Среда**

Наименование среды	water
Температура (°C)	20
Плотность (кг/м <sup>3</sup> )	1000
Вязкость среды (мм <sup>2</sup> /с)	1

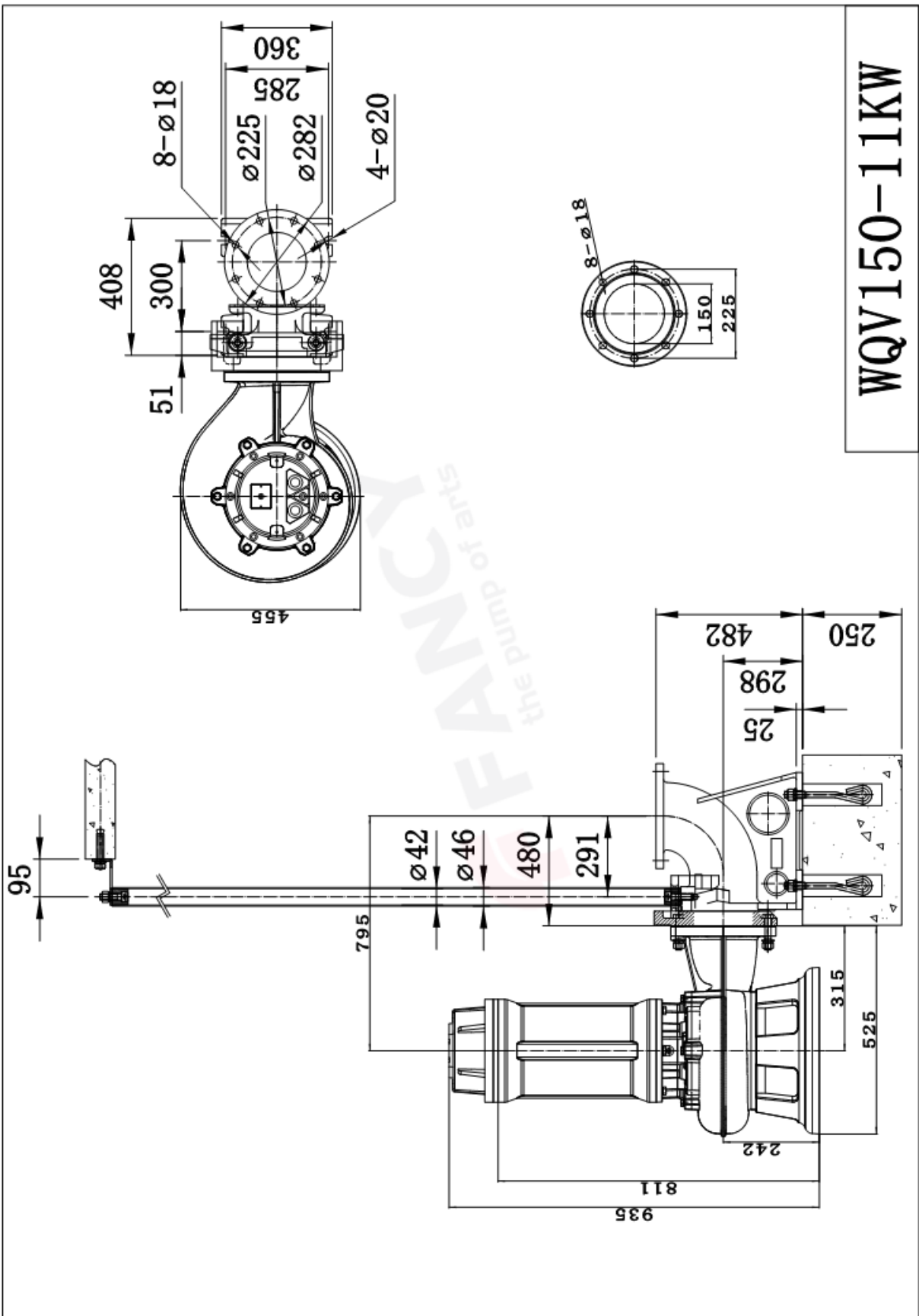


завод - изготовитель	FANCY PUMP(ZHEJIANG) Co., LTD
адрес	Wanchang Road, Wenling City, Zhejiang
телефон	+86 13566667995
дата	2025/07/25
имя клиента	
адрес	
контакты	Elena K
телефон	+79175754457



завод - изготовитель	FANCY PUMP(ZHEJIANG) Co., LTD
адрес	Wanchang Road, Wenling City, Zhejiang
телефон	+86 13566667995
дата	2025/07/25
имя клиента	
адрес	
контакты	Elena K
телефон	+79175754457

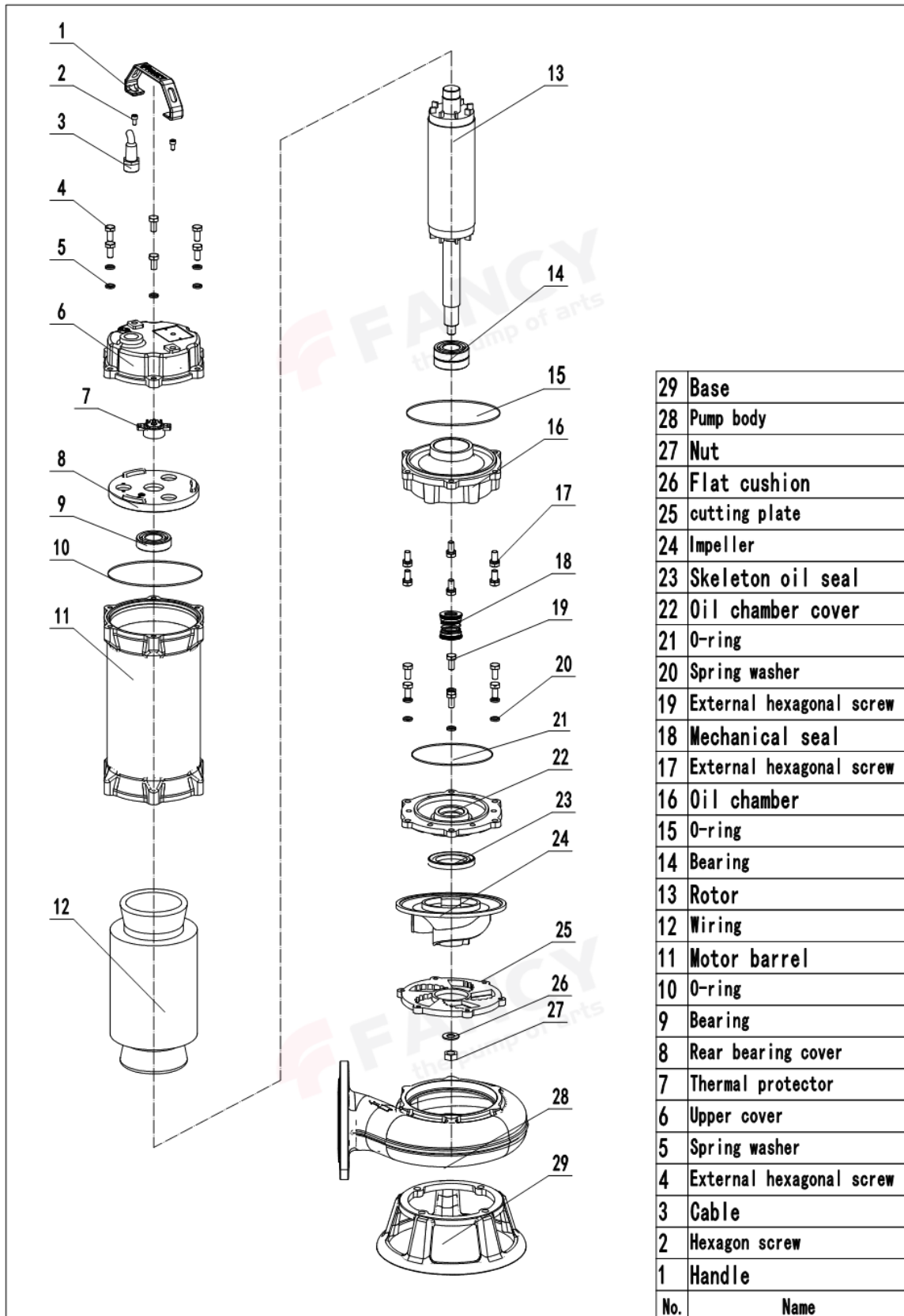
название проекта	
номер	



завод - изготовитель	FANCY PUMP(ZHEJIANG) Co., LTD
адрес	Wanchang Road, Wenling City, Zhejiang
телефон	+86 13566667995
дата	2025/07/25
имя клиента	
адрес	
контакты	Elena K
телефон	+79175754457

название проекта

номер



завод - изготовитель	FANCY PUMP(ZHEJIANG) Co., LTD
адрес	Wanchang Road, Wenling City, Zhejiang
телефон	+86 13566667995
дата	2025/07/25
имя клиента	
адрес	
контакты	Elena K
телефон	+79175754457

название проекта	
номер	





**Заказ**  
**WQV150/11**

завод - изготовитель	FANCY PUMP(ZHEJIANG) Co., LTD
адрес	Wanchang Road, Wenling City, Zhejiang
телефон	+86 13566667995
дата	2025/07/25
имя клиента	
адрес	
контакты	Elena K
телефон	+79175754457

название проекта	
номер	

Модель : WQV150/11  
Номер : WQV150/11  
Цена :  
Количество : 1  
Общая цена :

