


| | | | |
|----------------------------|--|----------------------|----------------------------|
| hydroo [®] | Информация о продукте VDROO1-34 | завод - изготовитель | Hydroo Pump Industries,SL. |
| | | адрес | |
| | | телефон | 34 972 394 654 |
| | | дата | 2026/03/06 |
| название проекта | | имя клиента | |
| | | адрес | |
| номер | | контакты | |
| | | телефон | |

| | |
|---------|-----------------------------|
| Номер : | VF1-34R 0220 S 0023 5 2 IE1 |
|---------|-----------------------------|

| | |
|---|---------------------------------|
| Рисунок модели: (Примечание: фото только для ознакомления) | Описание серии : |
|  | VDROO是一款非自吸，立式多不离心，配有准极，机与通器直接接 |

табличный параметр

| | |
|-------------------|---------------------|
| Расход | 1 м ³ /ч |
| напор | 192 М |
| эффективность | 42 % |
| скорость вращения | 2900 rpm |
| ряд | 34 |

定参数

| | |
|-------------------------|-------|
| 最小流量(m ³ /h) | 0.5 |
| 最大流量(m ³ /h) | 2.4 |
| MEI | ≥ 0,8 |
| Вес (кг) | 50 |

Размер

| | |
|----------------------|------------------------------|
| Направление вращения | Против часовой стрелки |
| взрыв | VDROO 1-3 ASSEMBLY-rev5-CAST |

Материал

| | |
|-----------------------------|----------|
| Рабочее колесо | AISI 304 |
| резиновые детали | E |
| Впускная и выпускная камеры | GG25 |
| материальный код | F |

Установка

| | |
|-------------------------------|-----------------------|
| код подключения | R |
| форма подключения | Threaded Round flange |
| максимальная сила (бар) | 24 |
| температура (°C) | -15 ~ 120 |
| номинальное давление | PN25-40 |
| размер выхода | DN25 |
| максимальная температура (°C) | 40 |

机参数

| | |
|------------------------|------|
| Номер фазы двигателя | 1~ |
| Степень защиты | IP55 |
| Класс изоляции | F |
| Питание двигателя | 2.2 |
| частота (Гц) | 50 |
| скорость (rpm) | 2900 |
| Номинальное напряжение | 230 |
| Номинальная сила тока | 12.8 |

| | | | |
|----------------------------|------------------------------------|----------------------|----------------------------|
| hydroo [®] | Информация о продукте VDROO1-34 | завод - изготовитель | Hydroo Pump Industries,SL. |
| | | адрес | |
| название проекта | | телефон | 34 972 394 654 |
| | | дата | 2026/03/06 |
| номер | | имя клиента | |
| | | адрес | |
| | | контакты | |
| | | телефон | |

机参数

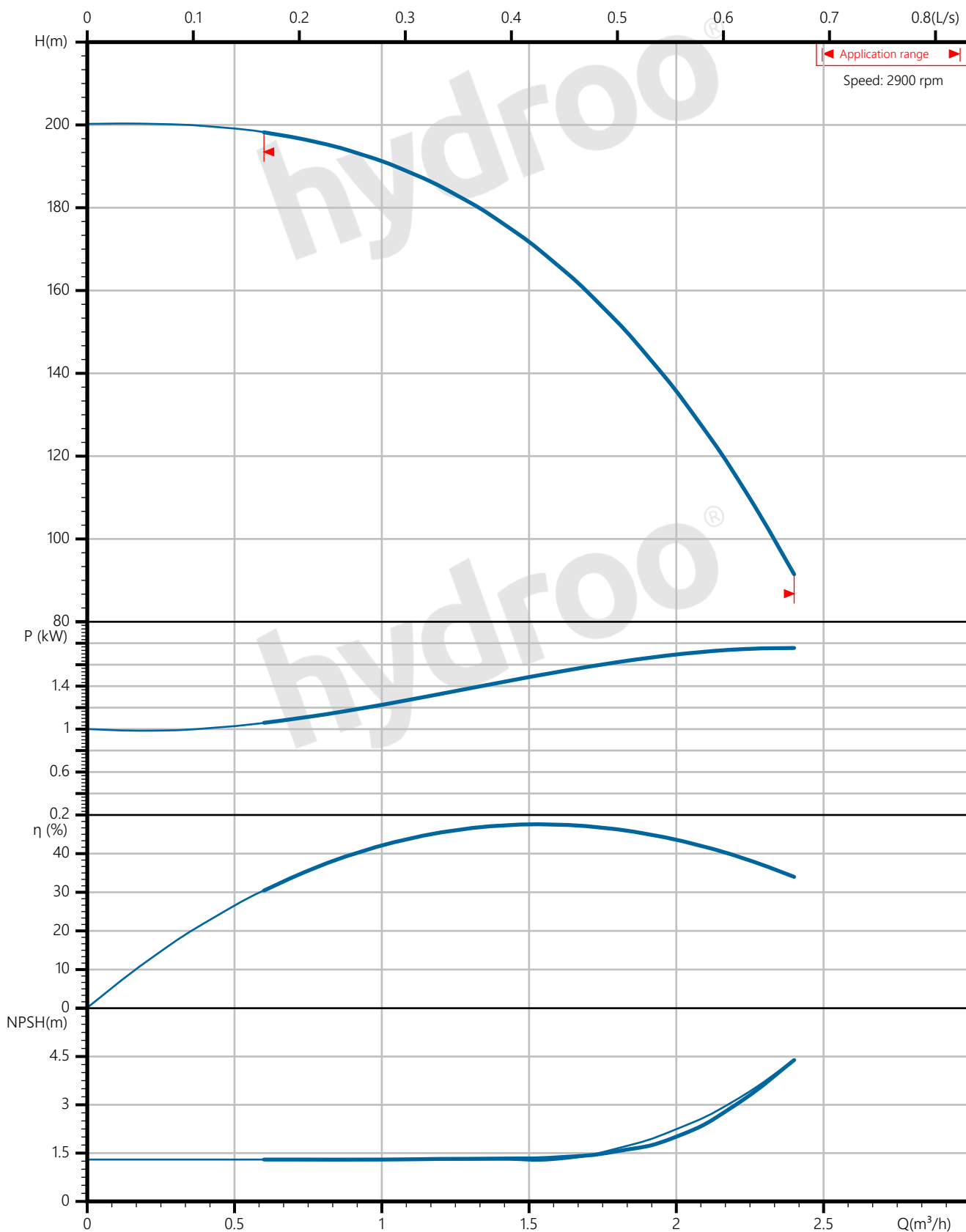
| | |
|---------|--------|
| cosφ | 0.98 |
| 机能效 | IE1 |
| 机效率100% | 77 |
| 机效率75% | 77 |
| 机效率50% | 69 |
| 端承 | 6305ZZ |
| 非端承 | 6205ZZ |
| 机重量(kg) | 19.4 |

Уплотнение

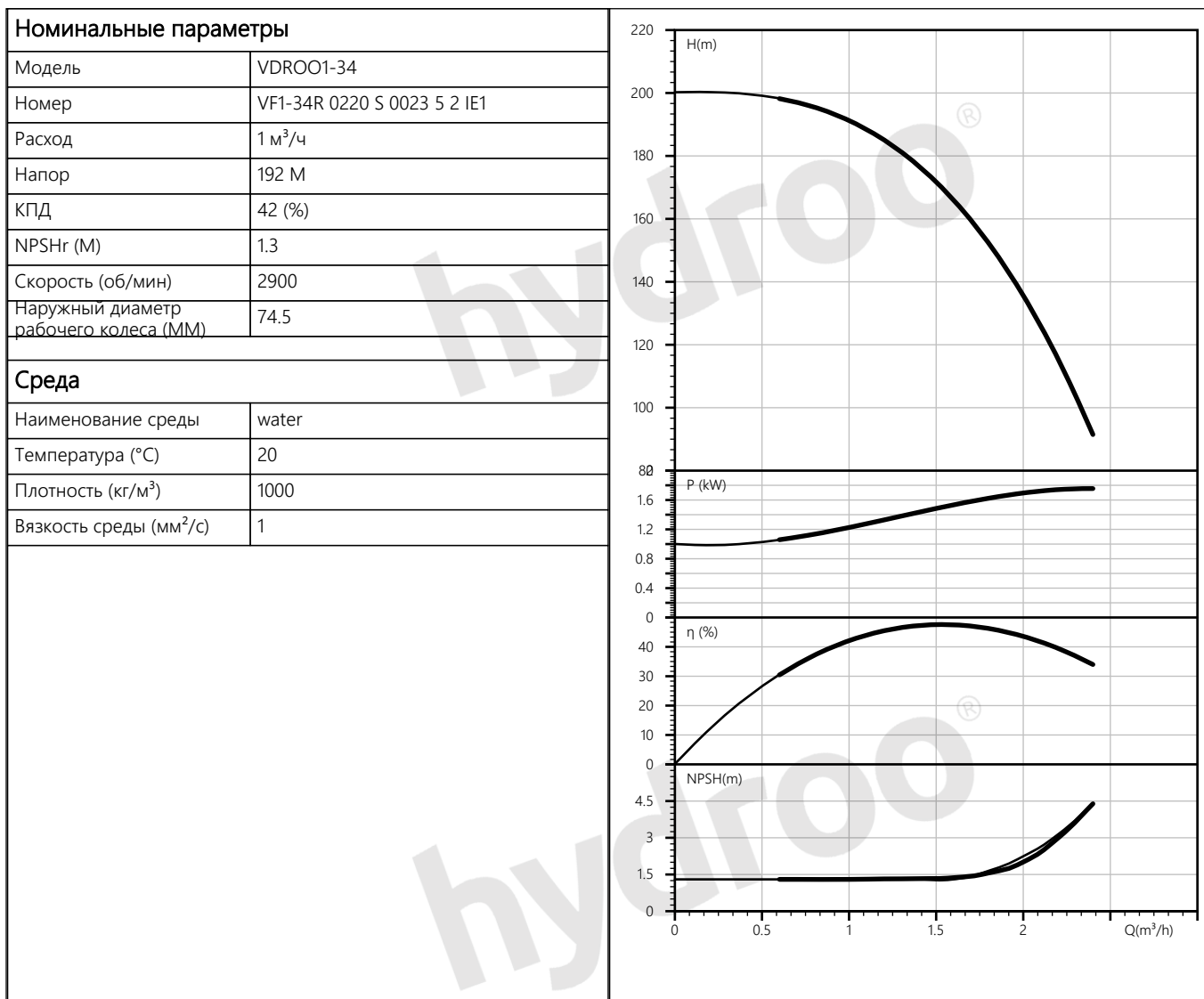
| | |
|---------------------|----------|
| Торцевое уплотнение | D12 WBE4 |
|---------------------|----------|

| | | | |
|----------------------------|--|----------------------|----------------------------|
| hydroo [®] | Кривая производительности VDROO1-34 | завод - изготовитель | Hydroo Pump Industries,SL. |
| | | адрес | |
| | | телефон | 34 972 394 654 |
| | | дата | 2026/03/06 |
| название проекта | | имя клиента | |
| номер | | адрес | |
| | | контакты | |
| | | телефон | |

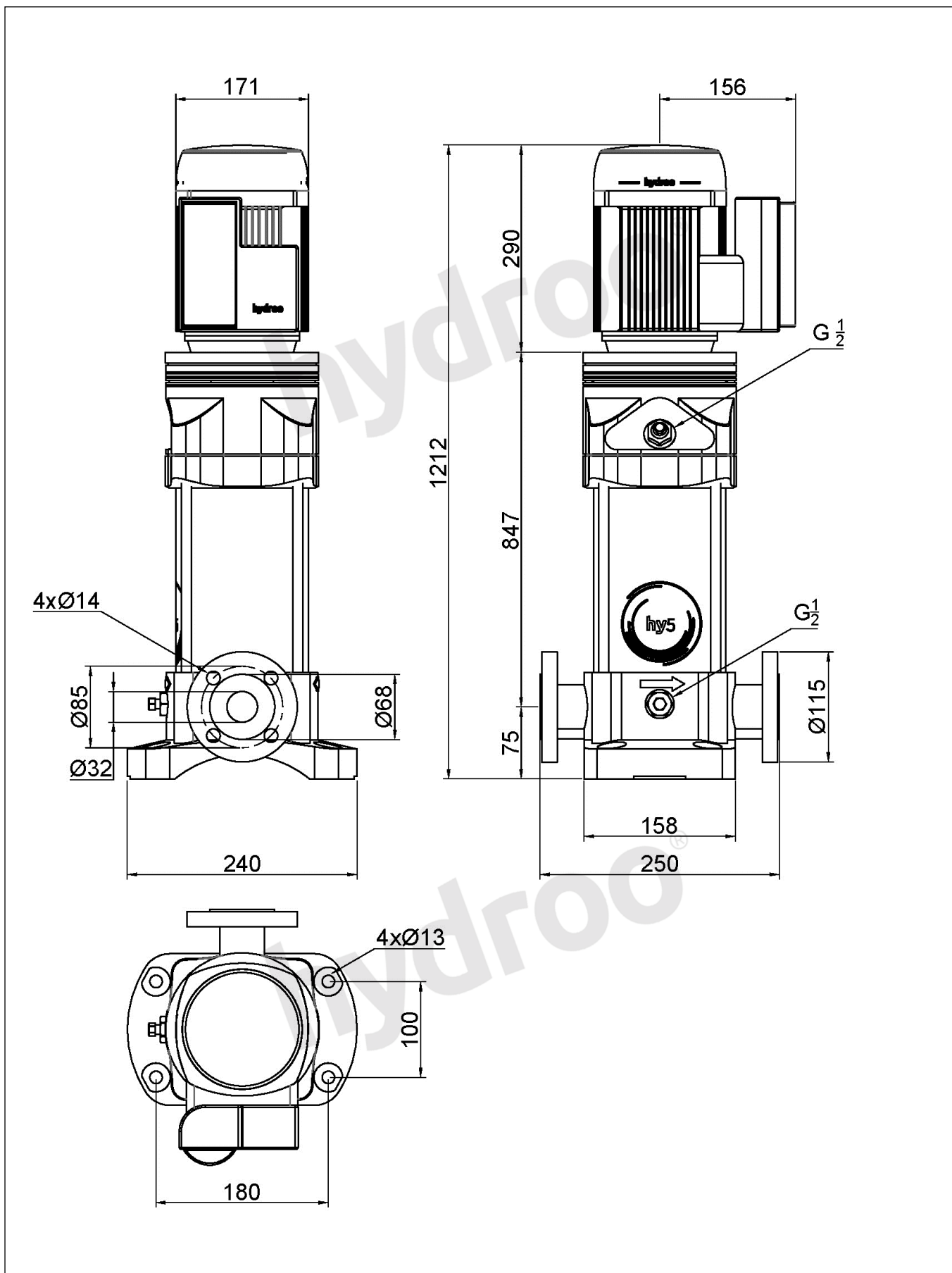
water, температура 20°C, плотность 1000 кг/м³, вязкость среды 1 мм²/с, IS09906 : 2012 Grade 3B



| | | | |
|----------------------------|----------------------------|----------------------|----------------------------|
| hydroo [®] | Тех параметры VDROO1-34 | завод - изготовитель | Hydroo Pump Industries,SL. |
| | | адрес | |
| название проекта | | телефон | 34 972 394 654 |
| | | дата | 2026/03/06 |
| номер | | имя клиента | |
| | | адрес | |
| | | контакты | |
| | | телефон | |



| | | | |
|------------------|-------------------------------|----------------------|----------------------------|
| hydroo® | Сборочный чертеж VDROO1-34 | завод - изготовитель | Hydroo Pump Industries,SL. |
| | | адрес | |
| | | телефон | 34 972 394 654 |
| | | дата | 2026/03/06 |
| название проекта | | имя клиента | |
| | | адрес | |
| номер | | контакты | |
| | | телефон | |

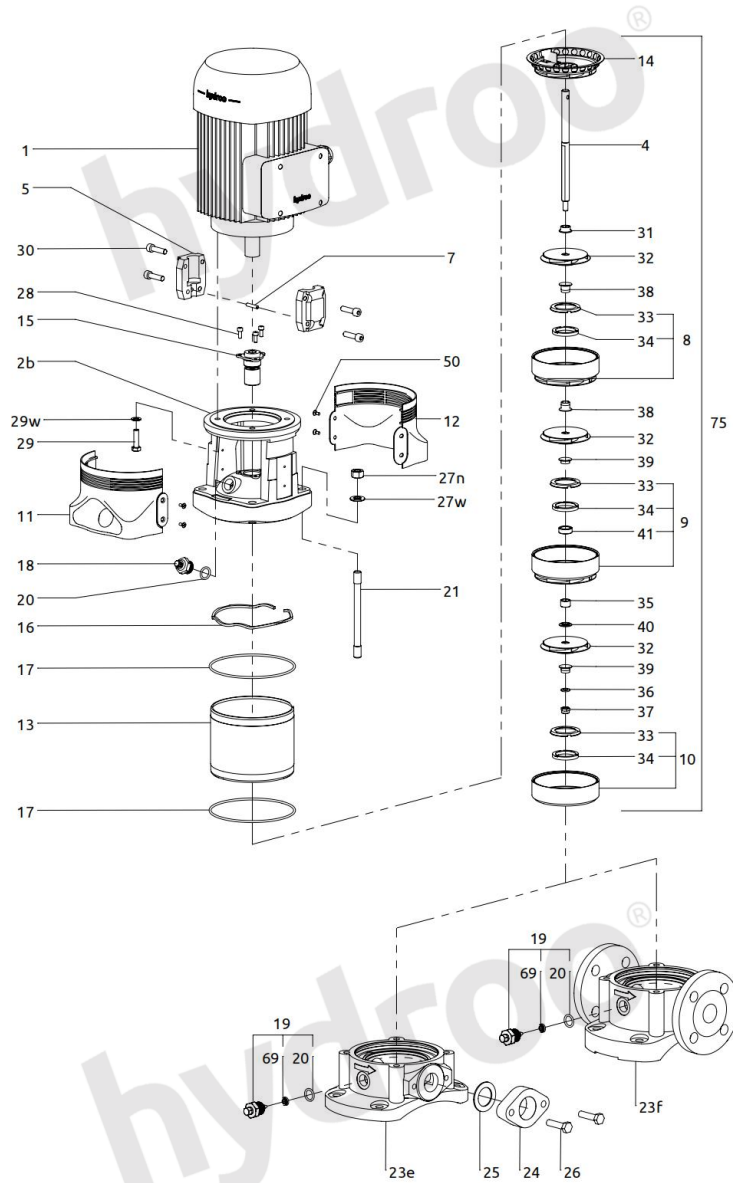


| | |
|----------------------|----------------------------|
| завод - изготовитель | Hydroo Pump Industries,SL. |
| адрес | |
| телефон | 34 972 394 654 |
| дата | 2026/03/06 |
| имя клиента | |
| адрес | |
| контакты | |
| телефон | |

название проекта

номер

H_00282_A



| | | | |
|------------------|-----------------------------|----------------------|----------------------------|
| hydroo® | Рисунок модели VDROO1-34 | завод - изготовитель | Hydroo Pump Industries,SL. |
| | | адрес | |
| | | телефон | 34 972 394 654 |
| | | дата | 2026/03/06 |
| название проекта | | имя клиента | |
| | | адрес | |
| номер | | контакты | |
| | | телефон | |

