

Артикул	4FN3220HAA
Линейка	F2 Small
Модель	Моноблочные стандартизированные центробежные
Вид	Поверхностные

Extra UE Only	Нет
Применения	В промышленности

## Ограничения по эксплуатации

Тип жидкости	Чистая вода
Минимальная температура жидкости	-10 °C
Максимальная температура жидкости	90 °C
Максимальное содержание хлора	- ppm
Максимальное содержание твердых частиц	- ppm
Максимальная высота всасывания	7 m
Максимальное погружение для эксплуатации	- m
Максимальная температура окружающей среды	40,0 °C
Минимальная температура окружающей среды	- °C
Максимальное рабочее давление	10 bar

## Рабочая точка

Рабочий диапазон	17,4 m <sup>3</sup> /h
Рабочий напор	47,0 m
КПД насоса	53,47 %
КПД электронасоса	45,79 %
Потребляемая мощность насоса P2	4,15 kW
Потребляемая мощность двигателя P1	4,85 kW
Кавитационный запас	4,42 m

## Данные таблички насоса

Производительность	100 - 300 l/min
Напор	55 - 46 m
Максимальный напор	57 m
Минимальный напор	46 m
Минимальный КПД	MEI ≥ 0.40

## Другие данные двигателя

Пусковой/номинальный ток	7,828
Максимальное количество запусков/час	20
Коэффициент обслуживания Cos Φ (4/4)	1,05
КПД (4/4)	-
Термозащита	-
Тип штепсельной вилки	-

## Стандарты производства и тех. безопасности

- EN 60335-1, IEC 60335-1, CEI 61-150
- EN 60034-1, IEC 60034-1, CEI 2-3
- Размер корпуса насоса согласно нормативам EN 733
- Регламент EC N°547/2012

## Соединения

Тип патрубков	F PN 10 EN 1092-2
Всасывающий патрубок	50
Напорный патрубок	32

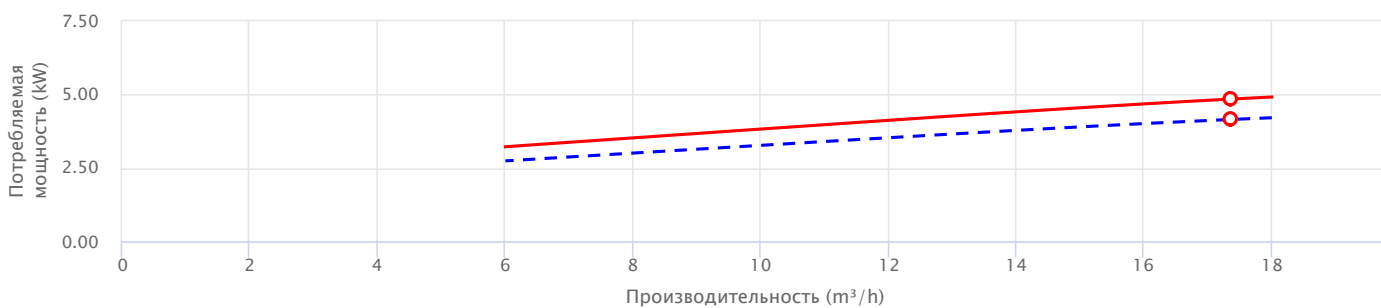
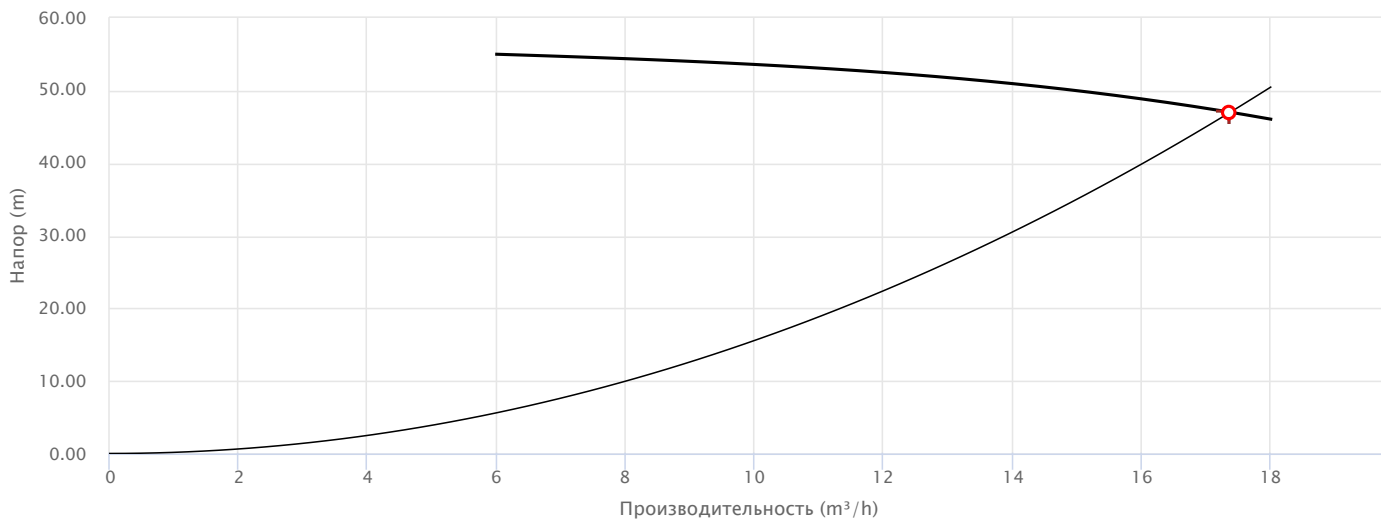
## Исходные данные

Требуемая производительность	17,4 m <sup>3</sup> /h
Требуемый напор	47,0 m
Геодезическая высота установки	0,000 m
Потери напора в системе	47,0 m
Доступный кавитационный запас	0,000 m
Жидкость	Water
Температура	20 °C
Плотность	998,1 kg/m <sup>3</sup>
Кинематическая вязкость	1,00 mm <sup>2</sup> /s
Давление пара	2 318 Pa

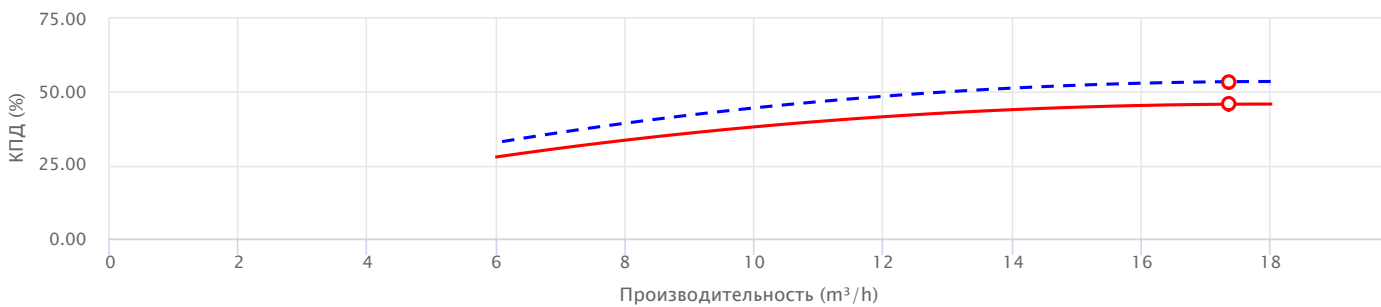
## Данные таблички двигателя

Напряжение	220-230/380-400 V
Фазы	3
Частота	50 Гц
Скорость вращения	2900 rpm
Номинальная мощность	4,00 kW
Номинальный ток	15,4/8,9 A
Потребляемая мощность P1	5,20 kW
Класс энергоэффективности	Undefined
Емкость конденсатора	- μF
Напряжение конденсатора	- V
Класс изоляции	F
Степень защиты IP	55

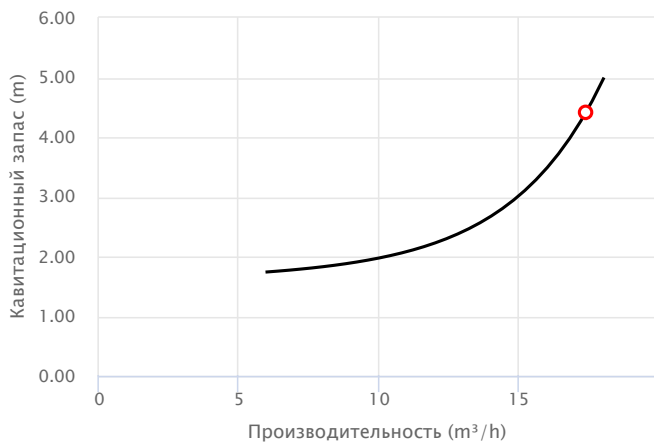
**Рабочие характеристики**



— Потребляемая мощность насоса P2 — Потребляемая мощность двигателя P1



— КПД насоса — КПД электронасоса



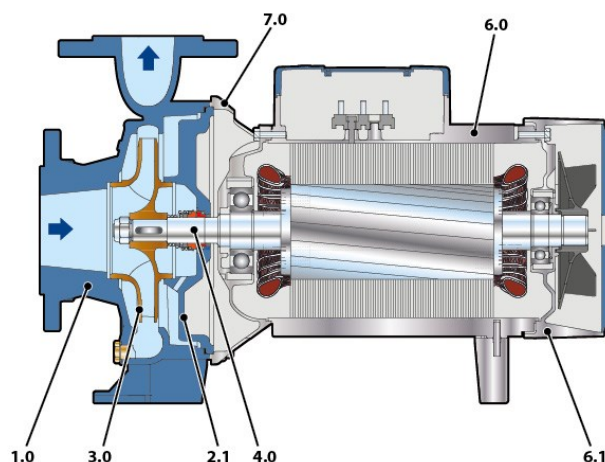
**Исполнение**

**Подшипники**

Подшипник двигателя со стороны насоса	6307 ZZ-C3
Подшипник двигателя с противоположной стороны	6206 ZZ-C3

**Уплотнение вала**

Тип уплотнения	Одинарное торцевое уплотнение
Модель со стороны насоса	FN-24
Диаметр со стороны насоса	24
Неподвижное кольцо со стороны насоса	Графит
Подвижное кольцо со стороны насоса	Керамика
Эластомерное уплотнение со стороны насоса	NBR



**Материалы**

1.0 - Корпус насоса	Чугун GJL 200 EN 1561
2.1 - Крышка уплотнения	Чугун GJL 200 EN 1561
3.0 - Рабочее колесо	Латунь CW617N EN 12165
4.0 - Вал насоса	Нержавеющая сталь EN 1.4057 (AISI 431)
6.0 - Крышка двигателя	Алюминий EN-AB 46100
6.1 - Крышка двигателя	Алюминий EN-AB 46100
7.0 - Опора	Алюминий EN-AB 46100

**Размеры**

DN1	DN2	a	f	h1	h2	h3	n1	n2	s	t	Kg
[mm]											
50	32	80	478	160	180	340	245	190	14	273	44,9

