

# TRITUS

## Фекальные электронасосы с измельчителем

 Сточные воды

 В быту

 В промышленности



TRm 1.3



TRm 2.2 AP

### ЭКСПЛУАТАЦИОННЫЕ ХАРАКТЕРИСТИКИ

- Производительность до **410 л/мин** (24.6 м<sup>3</sup>/ч)
- Напор до **44.5 м**

### ИСПОЛЬЗОВАНИЕ И УСТАНОВКА

Электронасосы серии TRITUS оснащены высокопрочным измельчителем из закаленной нержавеющей стали, что позволяет эффективно измельчать твердые частицы и волокна в отходах и сточных водах как из бытового, так и коммунального секторов для последующей транспортировки под давлением по трубам малого диаметра в канализационную систему.

### ИСПОЛНЕНИЕ

- ※ Кабель электропитания длиной 10 м.
- ※ Поплавковый выключатель для однофазных версий.
- ※ Пульт управления для однофазных версий.

### ПАТЕНТЫ - ТОВАРНЫЕ ЗНАКИ - МОДЕЛИ

- Патент № IT0001428923.
- Зарегистрированный образец № 002501486-0002, 008625685-0005, 008625685-0006
- TRITUS® Зарегистрированная торговая марка № 013017181.

### ОГРАНИЧЕНИЯ ИСПОЛЬЗОВАНИЯ

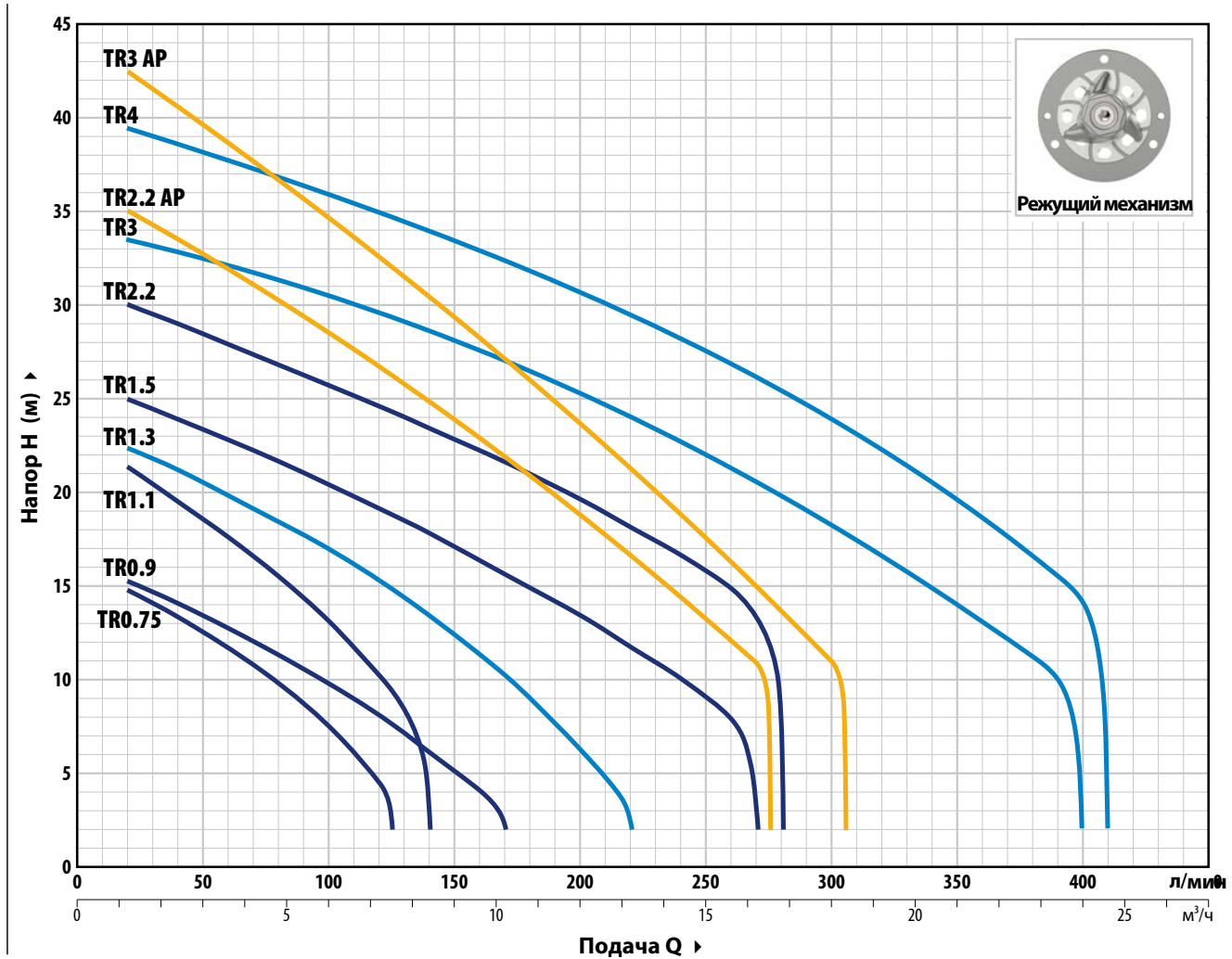
- Глубина применения под уровнем воды до 10 м. (с кабелем питания достаточной длины)
- Температура жидкости до +40 °С.
- Уровень опорожнения от дна:
  - 85 мм для 0,75, 0,9, 1,1, 1,3
  - 95 мм для 1.5, 2.2, TR 2.2 AP, TR 3 AP, TR 3, TR 4
- Минимальное погружение для непрерывной работы:
  - 300 мм для 0,75, 0,9, 1,1, 1,3
  - 350 мм для 1.5, 2.2, TR 2.2 AP, TR 3 AP, TR 3, TR 4

### ИСПОЛНЕНИЯ ПО ЗАПРОСУ

- ※ Другое напряжение или частота 60 Гц

### ГАРАНТИЯ

- ※ Гарантия на трехфазные модели TR 1.5, TR 2.2, TR 2.2 AP, TR 3 AP, TR 3, TR 4 сохраняется только в том случае, если встроенная в двигатель термозащита должным образом подключена к внешнему пульту управления.

**ТЕХНИЧЕСКИЕ ХАРАКТЕРИСТИКИ**
**50 Гц**


Тип	Мощность (P2)	Q		H <sub>м</sub>															
		кВт	лс	м³/ч	л/мин	0	1.2	3	4.8	6	7.5	8.4	10.2	12	13.2	14.4	16.2	16.8	
Однофазный	Трехфазный				0	20	50	80	100	125	140	170	200	220	240	270	280		
TRm 0.75	TR 0.75	0.75	1		16.5	15	12.7	10	7.5	2									
TRm 0.9	TR 0.9	0.9	1.25		16	15	13.2	11	9.6	7.5	6	2							
TRm 1.1	TR 1.1	1.1	1.5		23	21.5	18.6	15.5	13	9.5	2								
TRm 1.3	TR 1.3	1.3	1.75		23.5	22.5	20.6	18.4	17	14.8	13.4	10.2	6.2	2					
TRm 1.5	TR 1.5	1.5	2		26	25	23.4	21.7	20.4	18.8	17.8	15.6	13.4	11.7	10	2			
-	TR 2.2	2.2	3		31	30	28.4	26.8	25.7	24.3	23.5	21.5	19.5	18	16.5	13.2	2		

Тип	Мощность (P2)	Q		H <sub>м</sub>										
		кВт	лс	м³/ч	л/мин	0	1.2	3	6	9	12	15	16.5	18
Однофазный	Трехфазный				0	20	50	100	150	200	250	275	300	305
TRm 2.2 AP	TR 2.2 AP	2.2	3		36.5	35	33	28.5	23.8	18.7	13.2	2		
-	TR 3 AP	3	4		44.5	42.5	40	35	29.5	23.7	17.5	14.3	11	2

Тип	Мощность (P2)	Q		H <sub>м</sub>											
		кВт	лс	м³/ч	л/мин	0	1.2	3	6	9	12	15	18	21	24
Трехфазный					0	20	50	100	150	200	250	300	350	400	410
TR 3	3	4			34.5	33.5	32.5	30.4	28	25.2	22	18.4	14.2	2	
TR 4	4	5.5			40	39.5	38	35.7	33.3	30.6	27.4	23.8	19.4	14.3	2

Q = Подача H = Общий манометрический напор

Допустимое отклонение характеристик насосов соответствует классу 3B согласно EN ISO 9906.

# ОПОРНЫЕ КОЛЕНА ДЛЯ TRITUS

## ВЕРСИЯ С ГОРИЗОНТАЛЬНОЙ ПОДАЧЕЙ И НАПРАВЛЯЮЩИМИ ТРУБАМИ ¾"

Для TR 0.75, 0.9, 1.1, 1.3	Код. ASSPTRITUS11	DN 2"
Для TR 1.5, 2.2	Код. ASSPTRITUS22	DN 2"

※ Комплект состоит из:



Соединительная муфта



Направляющая скользящая



Крепление для направляющих труб



## ВЕРСИЯ С ВЕРТИКАЛЬНОЙ ПОДАЧЕЙ И НАПРАВЛЯЮЩИМИ ТРУБАМИ ¾"

Для TR 0.75, 0.9, 1.1, 1.3	Код. ASSPTRITUS11V	DN 2½"
Для TR 1.5, 2.2	Код. ASSPTRITUS22V	DN 2½"

※ Комплект состоит из:



Опорное колено в комплекте с контрфланцем



Крепление для направляющих труб

Направляющая скользящая



## ● АКСЕССУАРЫ НА ЗАКАЗ

### НАПРАВЛЯЮЩАЯ СКОЛЬЖЕНИЯ

※ Для TR 0.75, 0.9, 1.1, 1.3	Код. ASSFL003
※ Для TR 1.5, 2.2	Код. ASSFL004

В комплекте с кольцевой гайкой и прокладкой для 0,75, 0,9, 1,1, 1,3.

В комплекте с болтами и прокладками для TR 1,5, 2,2.

### ОПОРА НАПРАВЛЯЮЩЕЙ ТРУБЫ

※ Направляющие трубы Ø ¾"	Код. 859SV340INTFA
---------------------------	--------------------

**В целях устойчивости устанавливайте опоры через каждые 2 метра направляющей трубы.**

НАПРАВЛЯЮЩАЯ ТРУБКА (из нержавеющей стали AISI 304)

※ Направляющая труба длиной 2 метра Ø ¾ дюйма	Код. 54SARTG0052F
※ Направляющая труба длиной 3 метра Ø ¾ дюйма	Код. 54SARTG0053F
※ Направляющая труба длиной 6 метра Ø ¾ дюйма	Код. 54SARTG0056F



### ВЕРСИЯ С ГОРИЗОНТАЛЬНОЙ ПОДАЧЕЙ И НАПРАВЛЯЮЩИМИ ТРУБАМИ ¾"

Для TR 2.2. AP, 3 AP, 3, 4	Код. ASSPTRITUS61	DN 2"
----------------------------	-------------------	-------

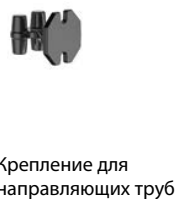
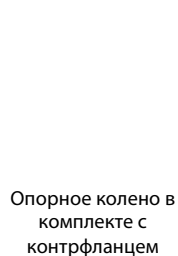
※ Комплект состоит из:



### ВЕРСИЯ С ВЕРТИКАЛЬНОЙ ПОДАЧЕЙ И НАПРАВЛЯЮЩИМИ ТРУБАМИ ¾"

Для TR 2.2. AP, 3 AP, 3, 4	Код. ASSPTRITUS61V	DN 2½"
----------------------------	--------------------	--------

※ Комплект состоит из:



## ● АКСЕССУАРЫ НА ЗАКАЗ

### НАПРАВЛЯЮЩАЯ СКОЛЬЖЕНИЯ

※ Для TR 2.2. AP, 3 AP, 3, 4	Код. ASSFL014
------------------------------	---------------

В комплекте с болтами и прокладками



### ОПОРА НАПРАВЛЯЮЩЕЙ ТРУБЫ

※ Для направляющих труб Ø ¾"	Код. 859SV340INTFA
------------------------------	--------------------

В целях устойчивости устанавливайте опоры через каждые 2 метра направляющей трубы.

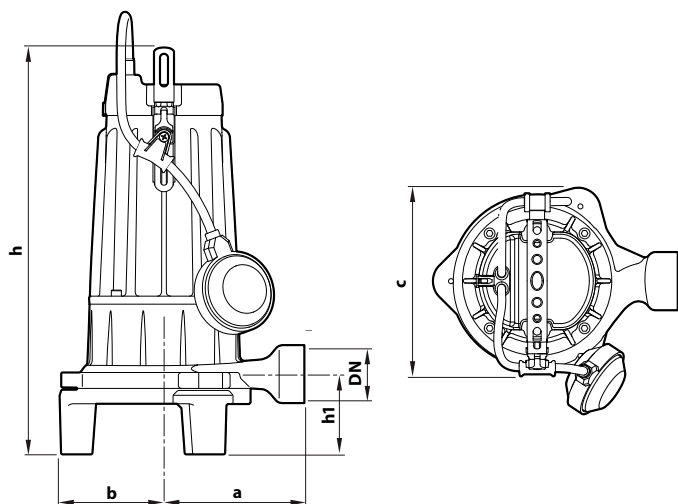


### НАПРАВЛЯЮЩАЯ ТРУБА (из нержавеющей стали AISI 304)

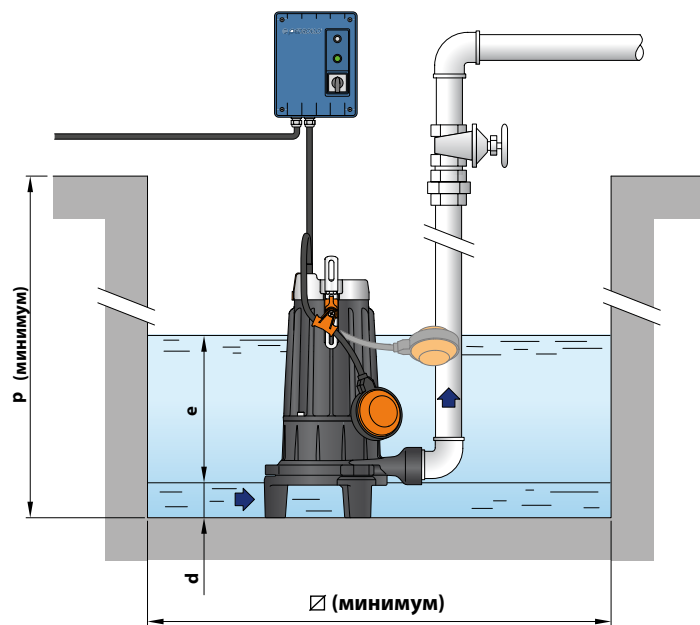
※ Направляющая труба длиной 2 метра Ø ¾ дюйма	Код. 54SARTG0052F
※ Направляющая труба длиной 3 метра Ø ¾ дюйма	Код. 54SARTG0053F
※ Направляющая труба длиной 6 метра Ø ¾ дюйма	Код. 54SARTG0056F



## Размеры и вес

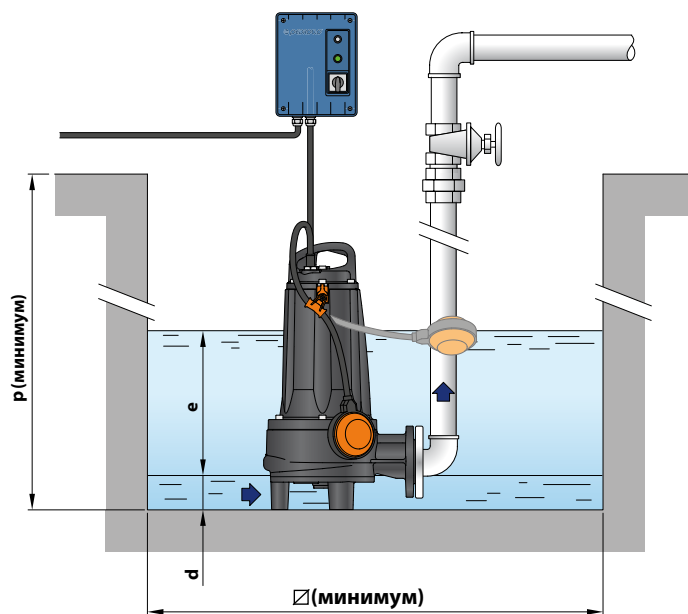
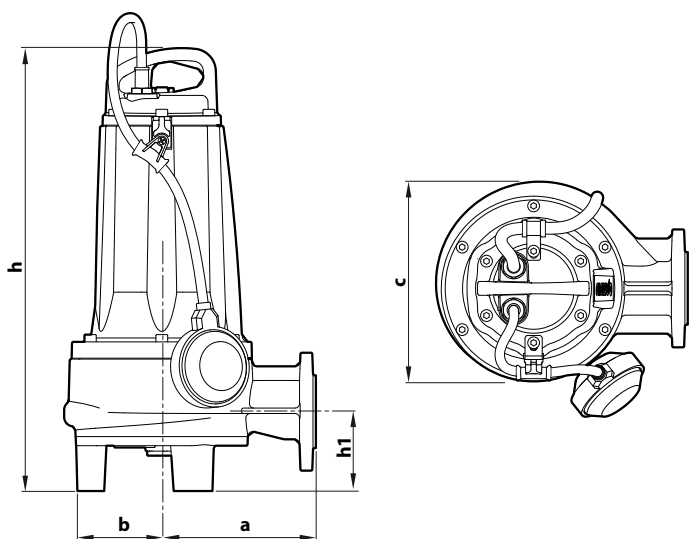


## Пример установки



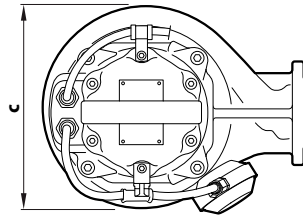
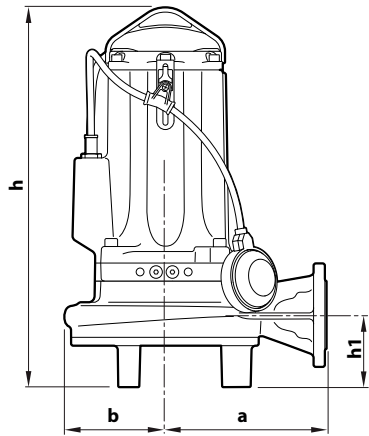
Тип		Патрубки DN	Размеры мм									кг *	
Однофазный	Трехфазный		a	b	c	h	h1	d	e	p	Ø	1~	3~
TRm 0.75	TR 0.75	1 1/4"	140	104	186	406	80	85	регулируемый	500	500	24.0	22.2
TRm 0.9	TR 0.9											23.9	22.2
TRm 1.1	TR 1.1											25.7	23.1
TRm 1.3	TR 1.3											25.5	23.1

(\* вес электронасоса без пульта управления)

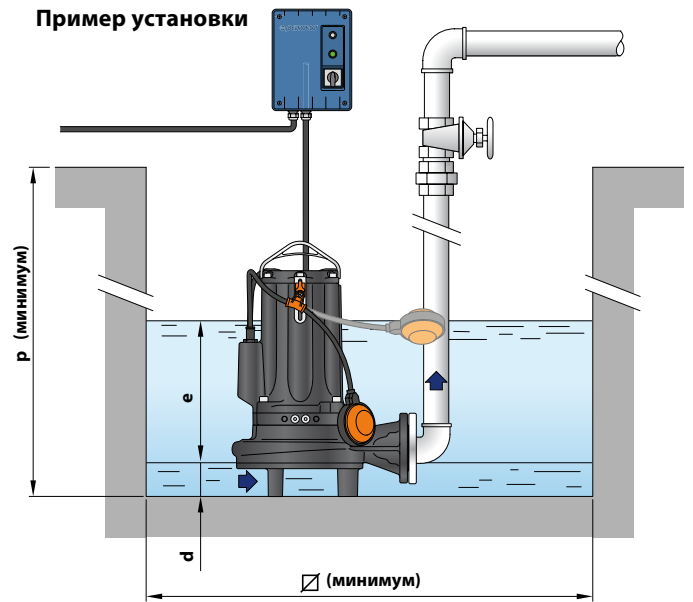


Тип		Размеры мм									кг	
Однофазный	Трехфазный	a	b	c	h	h1	d	e	p	Ø	1~	3~
TRm 1.5	TR 1.5	172	105	221	489	87.5	95	регулируемый	800	800	45.0	44.0
-	TR 2.2										-	44.0

## Размеры и вес

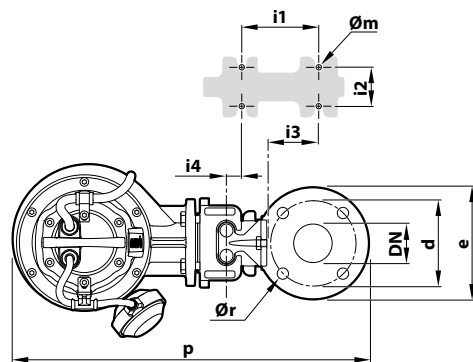
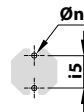
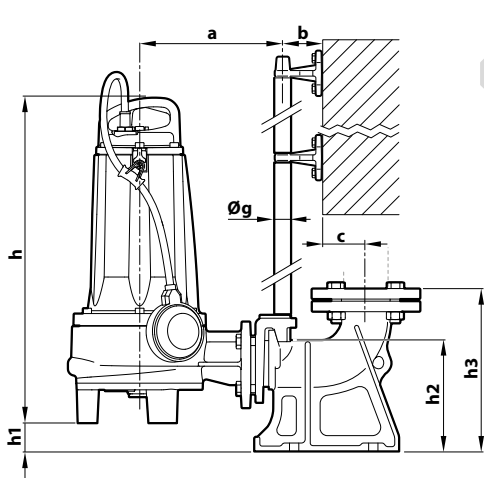


Пример установки



Тип		Размеры мм									КГ	
Однофазный	Трехфазный	a	b	c	h	h1	d	e	p	Ø	1~	3~
TRm 2.2 AP	TR 2.2 AP	203	126	256	480	453	95	регулируемый	800	800	53.5	47.0
-	TR 3 AP				480	90					-	53.0
-	TR 3				-	-					-	53.0
-	TR 4				-	-					-	54.0

## РАЗМЕРЫ (Версия с вертикальной подачей)



Тип		Патрубки DN	Прохождение твердых частиц	Размеры мм																	
Однофазный	Трехфазный			a	b	c	d	e	p	h1	h2	h3	i1	i2	i3	i4	i5	Øg	Øm	Øn	Ør
TRm 0.75	TR 0.75	2½"	Ø 7 мм	206	61	51.5	125	165	505	48	163.5	215.5	120	72	62	3	50	3/4	14	11	18
TRm 0.9	TR 0.9																				
TRm 1.1	TR 1.1																				
TRm 1.3	TR 1.3																				
TRm 1.5	TR 1.5	2½"	Ø 7 мм	211	61	51.5	125	165	514	40	163.5	215.5	120	72	62	3	50	3/4	14	11	18
-	TR 2.2																				