
	<b>Информация о продукте</b>  <b>WQV50/4</b>	завод - изготовитель	FANCY PUMP(ZHEJIANG) Co., LTD
		адрес	Wanchang Road, Wenling City, Zhejiang
		телефон	+86 13566667995
		дата	2025/07/23
название проекта		имя клиента	
		адрес	
номер		контакты	
		телефон	+79175754457

Номер :	WQV50/4
---------	---------

Рисунок модели: (Примечание: фото только для ознакомления)	Описание серии :
	<p>Погружной насос для резки сточных вод WQV, оптимизированные гидравлические характеристики и внешний вид. Он имеет значительные преимущества, такие как компактная конструкция, отсутствие перегрузки, высокая эффективность и энергосбережение, высокая надежность, высокая стабильность и защита от намотки. Он имеет уникальную функцию резки при транспортировке различных типов сточных вод или нерастворимых твердофазных смешанных жидкостей, содержащих волокна, волосы, листья и т. д.</p>

### Параметры паспортной таблички

Номинальный расход (м <sup>3</sup> /ч)	25
Номинальная высота (м)	23
Номинальная мощность (кВт)	4
Эффективность(%)	44.1
Скорость (об/мин)	2900

### Материал

Корпус насоса	HT200
Крыльчатка	3Cr13
Режущий диск	2Cr13
Вал насоса	S304
База	HT200

### Мотор

Количество фаз двигателя	3~ph
Класс защиты	IP68
Класс изоляции	F
Мощность двигателя (кВт)	4KW
Частота питания(Гц)	50
Номинальное напряжение(В)	380
Номинальный ток(А)	7.8
Скорость двигателя (об/мин)	2900

### Жидкость

Температура жидкости	≤40°C
Через частицы(мм)	Ø10
Значение pH жидкости	4~10
Плотность среды	≤1.1×10 <sup>3</sup> кг/м <sup>3</sup>

### Монтаж


Тип установки	法
Максимальная глубина погружения (м)	По центру крыльчатки, максимум не более 5 м
Класс фланцев	0.6 Mpa

### Размер конструкции

Тип крыльчатки	полуоткрытое вращающееся режущее колесо
Спецификация кабеля	HO7RN-F4G*1.5mm <sup>2</sup> *7

### Уплотнение

Спецификация механического уплотнения	208 # - 25 (графит против керамики, карбид кремния против сплавов)
---------------------------------------	--

 <b>FANCY</b> the pump of arts	<b>Информация о продукте</b>  <b>WQV50/4</b>	завод - изготовитель	FANCY PUMP(ZHEJIANG) Co., LTD
		адрес	Wanchang Road, Wenling City, Zhejiang
		телефон	+86 13566667995
		дата	2025/07/23
название проекта		имя клиента	
		адрес	
номер		контакты	
		телефон	+79175754457

**Уплотнение**

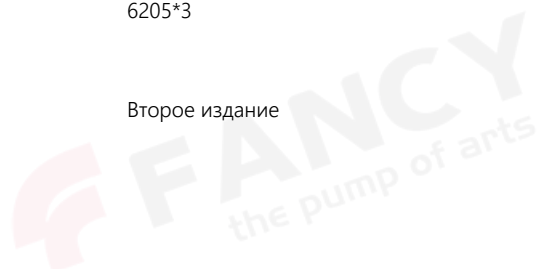
Модель подшипника

6205\*3

**Технология**

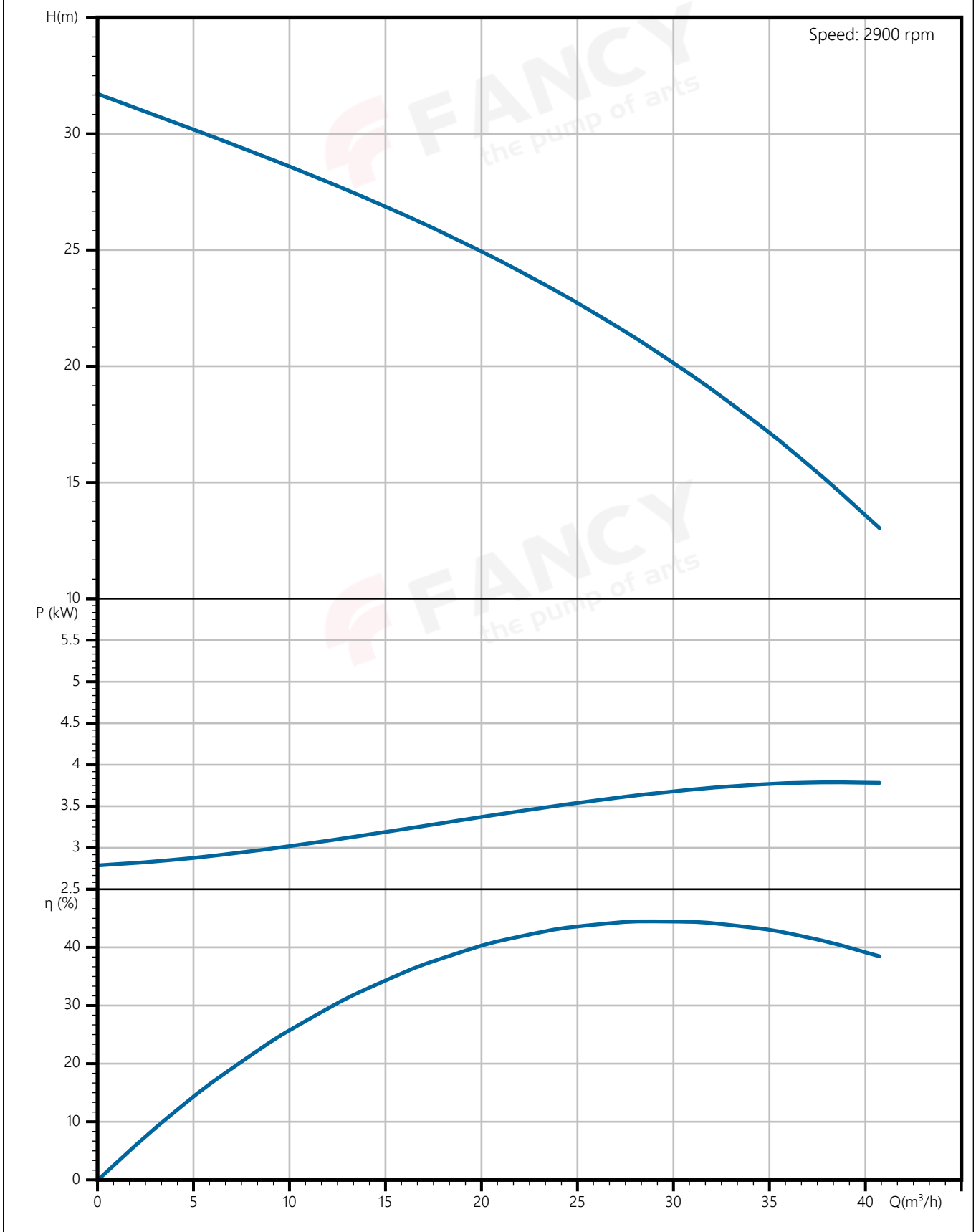
Версия насоса

Второе издание



завод - изготовитель	FANCY PUMP(ZHEJIANG) Co., LTD
адрес	Wanchang Road, Wenling City, Zhejiang
телефон	+86 13566667995
дата	2025/07/23
имя клиента	
адрес	
контакты	
телефон	+79175754457

water, температура 20°C, плотность 1000 кг/м<sup>3</sup>, вязкость среды 1 мм<sup>2</sup>/с, IS09906 : 2012 Grade 3B



завод - изготовитель	FANCY PUMP(ZHEJIANG) Co., LTD
адрес	Wanchang Road, Wenling City, Zhejiang
телефон	+86 13566667995
дата	2025/07/23
имя клиента	
адрес	
контакты	
телефон	+79175754457

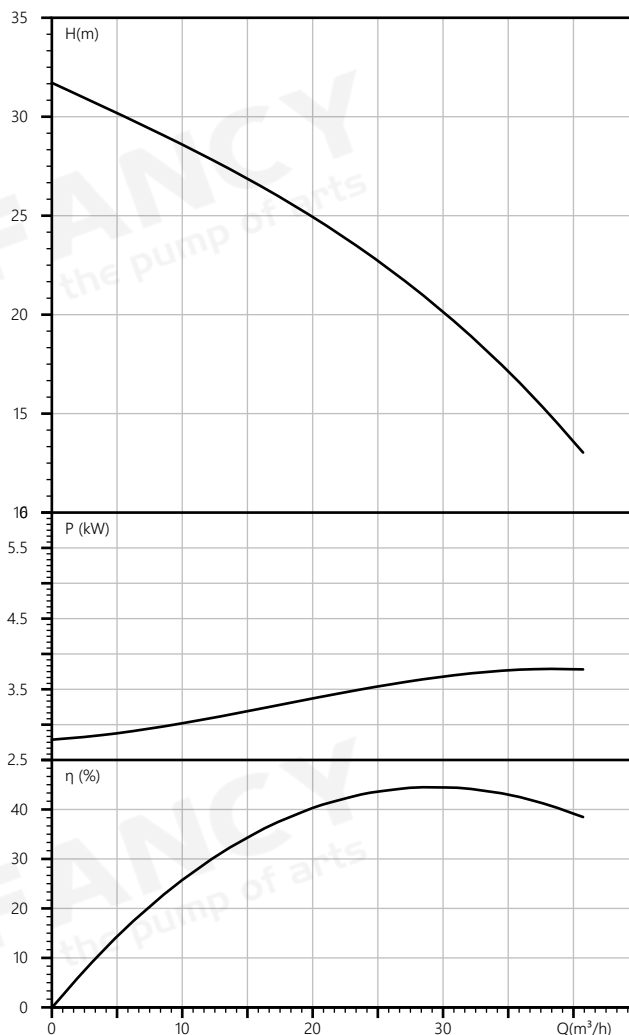
название проекта	
номер	

**Номинальные параметры**

Модель	WQV50/4
Номер	WQV50/4
Расход	25 м <sup>3</sup> /ч
Напор	23 М
Эффективность (%)	44.1
Скорость (об/мин)	2900

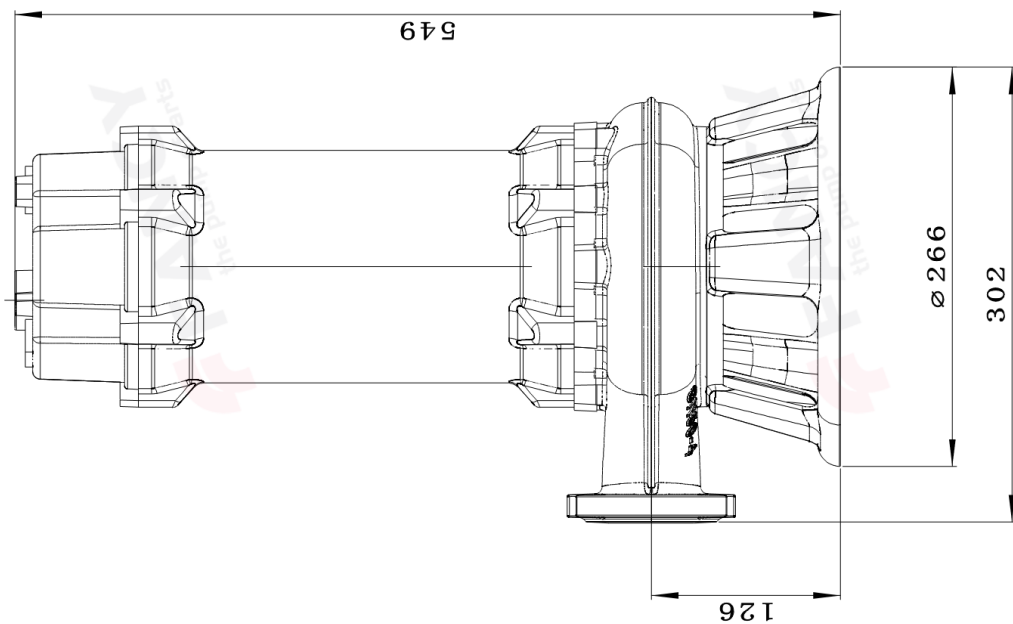
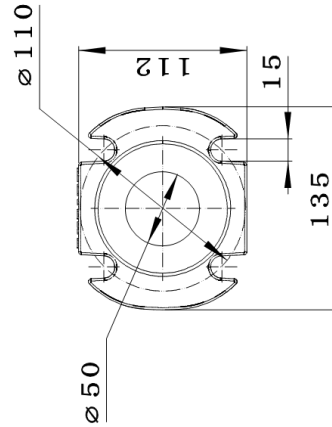
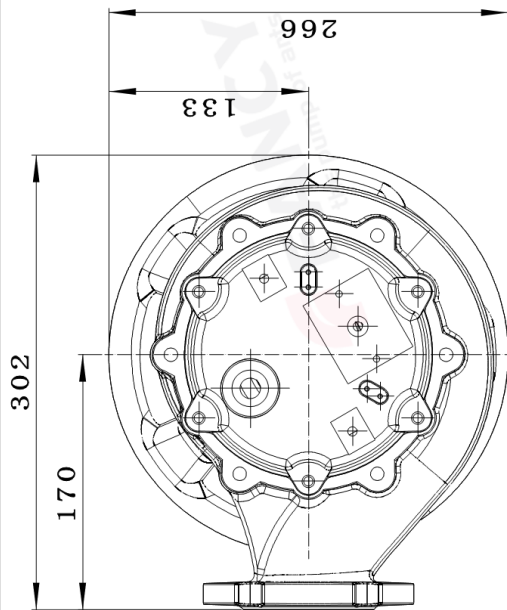
**Среда**

Наименование среды	water
Температура (°C)	20
Плотность (кг/м <sup>3</sup> )	1000
Вязкость среды (мм <sup>2</sup> /с)	1



завод - изготовитель	FANCY PUMP(ZHEJIANG) Co., LTD
адрес	Wanchang Road, Wenling City, Zhejiang
телефон	+86 13566667995
дата	2025/07/23
имя клиента	
адрес	
контакты	
телефон	+79175754457

название проекта	
номер	

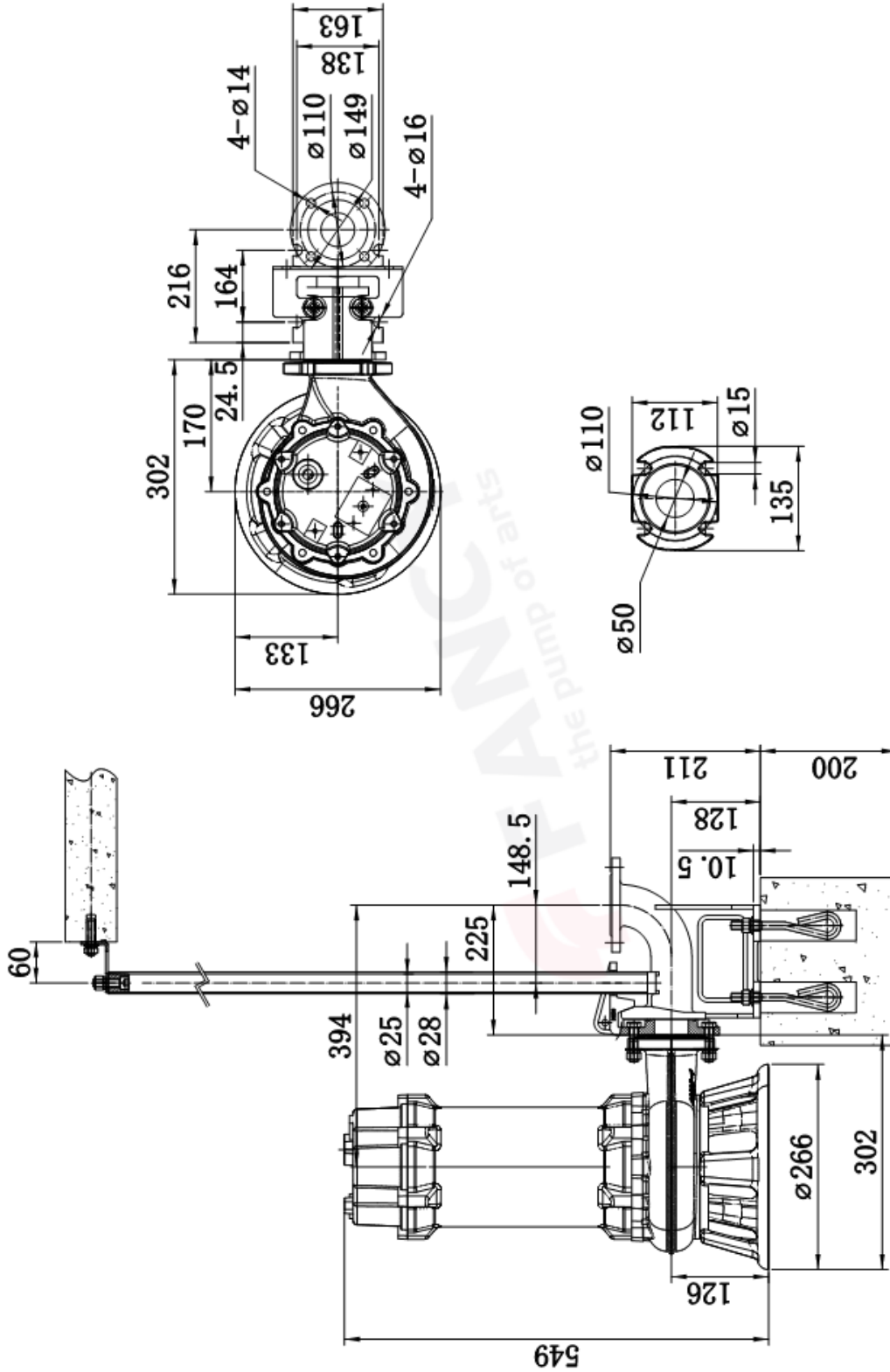


WQV50-4KW

завод - изготовитель	FANCY PUMP(ZHEJIANG) Co., LTD
адрес	Wanchang Road, Wenling City, Zhejiang
телефон	+86 13566667995
дата	2025/07/23
имя клиента	
адрес	
контакты	
телефон	+79175754457

название проекта

номер

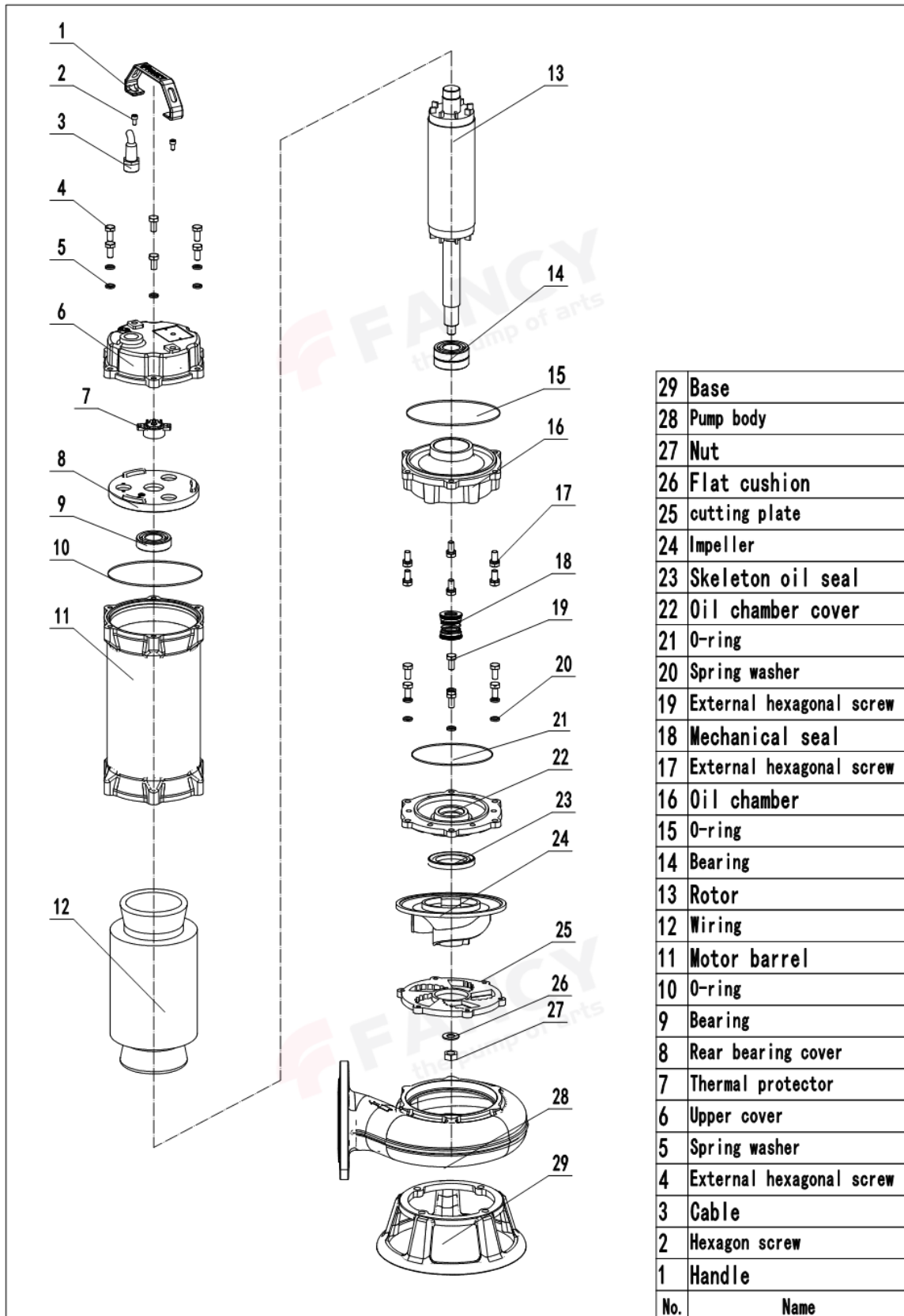


WQV50-4KW

завод - изготовитель	FANCY PUMP(ZHEJIANG) Co., LTD
адрес	Wanchang Road, Wenling City, Zhejiang
телефон	+86 13566667995
дата	2025/07/23
имя клиента	
адрес	
контакты	
телефон	+79175754457

название проекта

номер



завод - изготовитель	FANCY PUMP(ZHEJIANG) Co., LTD
адрес	Wanchang Road, Wenling City, Zhejiang
телефон	+86 13566667995
дата	2025/07/23
имя клиента	
адрес	
контакты	
телефон	+79175754457

название проекта	
номер	





**Заказ**  
**WQV50/4**

завод - изготовитель	FANCY PUMP(ZHEJIANG) Co., LTD
адрес	Wanchang Road, Wenling City, Zhejiang
телефон	+86 13566667995
дата	2025/07/23
имя клиента	
адрес	
контакты	
телефон	+79175754457

название проекта	
номер	

Модель : WQV50/4  
Номер : WQV50/4  
Цена :  
Количество : 1  
Общая цена :

