	<b>Информация о продукте</b> <b>350WQ1300-35-200/4</b>	завод - изготовитель	FANCY PUMP(ZHEJIANG) Co., LTD
		адрес	Wanchang Road, Wenling City, Zhejiang
		телефон	+86 13566667995
		дата	2025/05/23
название проекта		имя клиента	
		адрес	
номер		контакты	
		телефон	

Номер :	350WQ1300-35-200-4
---------	--------------------

Рисунок модели: (Примечание: фото только для ознакомления)	Описание серии :
--	------------------



WQ Погружной канализационный насос, погружной канализационный насос состоит из двух частей: двигателя и водяного насоса. Они разделены масляной камерой и узлом механического уплотнения. Он подразделяется на стационарную установку автоматической муфты и мобильную установку.

### Параметры паспортной таблички

Номинальный расход (м <sup>3</sup> /ч)	1300
Номинальная высота (м)	35
Номинальная мощность (кВт)	200
Эффективность(%)	66.3
Скорость (об/мин)	1450

### Материал

Корпус насоса	HT200
Крыльчатка	HT200
Вал насоса	S304
База	HT200

### Жидкость

Температура жидкости	≤40°C
Через частицы(мм)	85mm
Значение pH жидкости	4~10
Плотность среды	≤1.1×10 <sup>3</sup> кг/м <sup>3</sup>

### Мотор

Количество фаз двигателя	~3ph
Класс защиты	IP68
Класс изоляции	F
Мощность двигателя (кВт)	200KW
Частота питания(Гц)	50
Номинальное напряжение(В)	380
Номинальный ток(А)	358.9

### Монтаж


Тип установки	Связь
Максимальная глубина погружения (м)	По центру крыльчатки, максимум не более 5 м
Класс фланцев	1.0Mpa

### Размер конструкции

Тип крыльчатки	Тройной канал
Спецификация кабеля	2+(YCW3*35 <sup>2</sup> +1*8m)

### Уплотнение

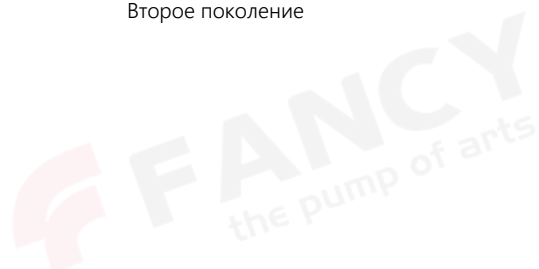
Спецификация механического уплотнения	M74R-D-85-M7NR-85
Модель подшипника	6318-7318-6317

 <b>FANCY</b> the pump of arts	<b>Информация о продукте</b> <b>350WQ1300-35-200/4</b>	завод - изготовитель	FANCY PUMP(ZHEJIANG) Co., LTD
		адрес	Wanchang Road, Wenling City, Zhejiang
		телефон	+86 13566667995
		дата	2025/05/23
название проекта		имя клиента	
		адрес	
номер		контакты	
		телефон	

### Технология

Версия насоса

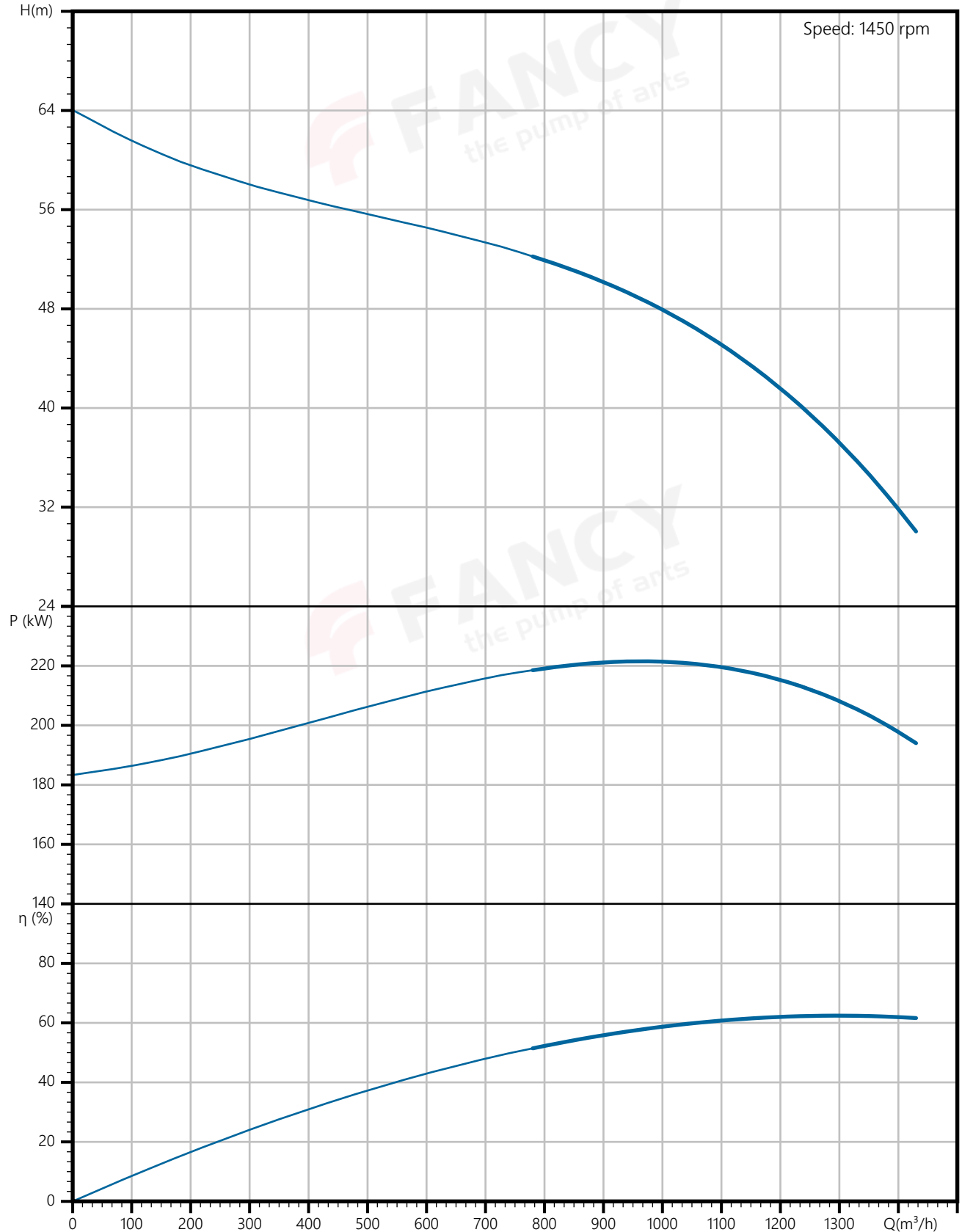
Второе поколение



завод - изготовитель	FANCY PUMP(ZHEJIANG) Co., LTD
адрес	Wanchang Road, Wenling City, Zhejiang
телефон	+86 13566667995
дата	2025/05/23
имя клиента	
адрес	
контакты	
телефон	

название проекта	
номер	

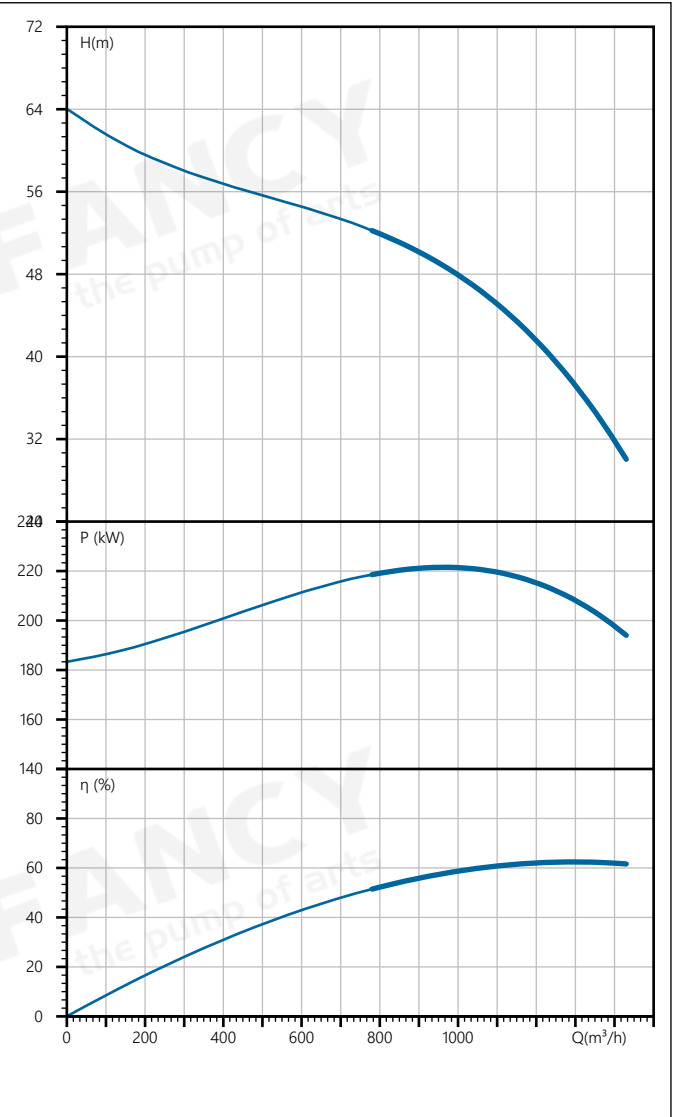
water, температура°C, плотность1000 кг/м3, вязкость среды1мм2/с, IS09906 : 2012 Grade 3B



завод - изготовитель	FANCY PUMP(ZHEJIANG) Co., LTD
адрес	Wanchang Road, Wenling City, Zhejiang
телефон	+86 13566667995
дата	2025/05/23
имя клиента	
адрес	
контакты	
телефон	

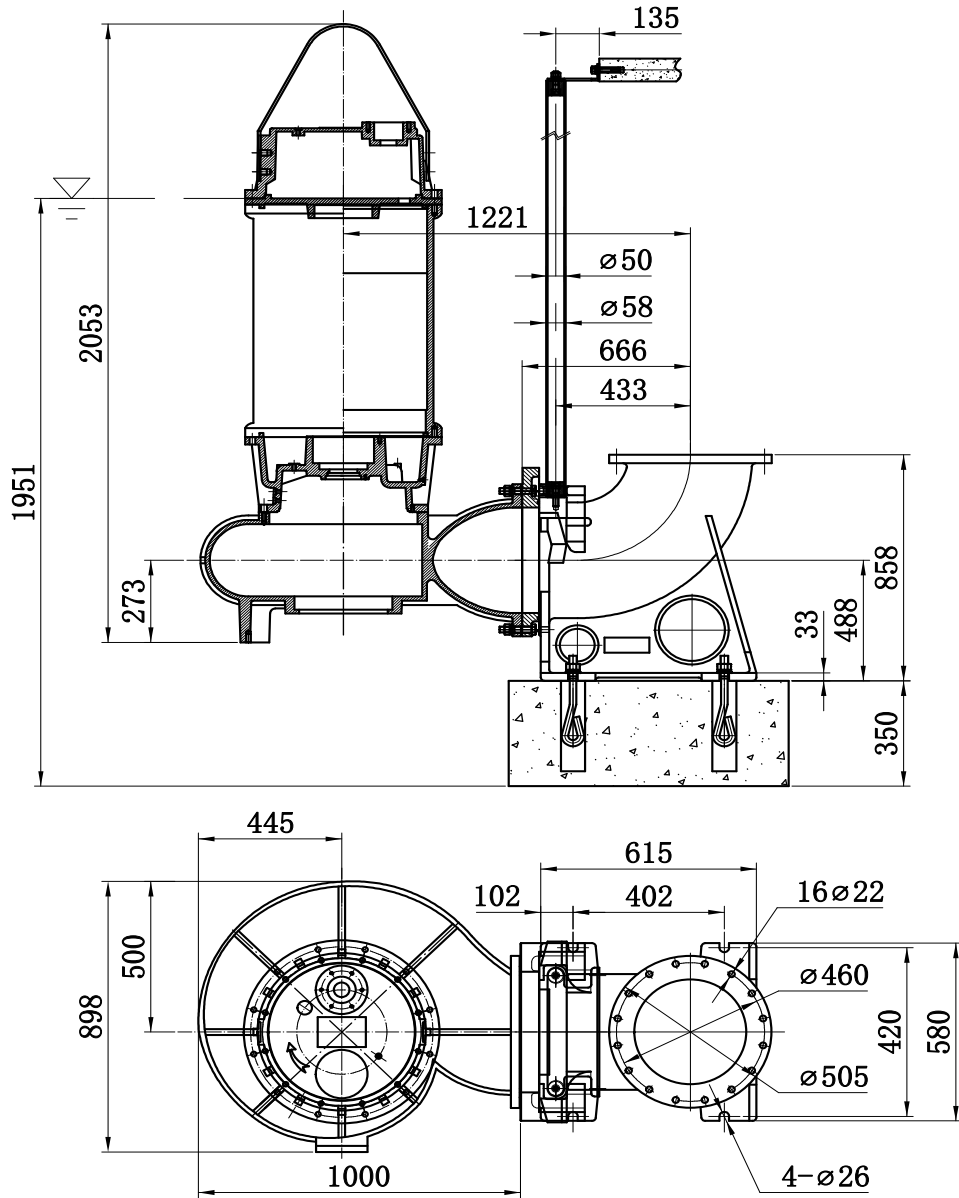
название проекта	
номер	

Номинальные параметры	
Модель	350WQ1300-35-200/4
Номер	350WQ1300-35-200-4
Расход	1300 м <sup>3</sup> /ч
Напор	35 М
Эффективность (%)	66.3
Скорость (об/мин)	1450
Среда	
Наименование среды	water
Температура (°C)	
Плотность (кг/м <sup>3</sup> )	1000
Вязкость среды (мм <sup>2</sup> /с)	1



завод - изготовитель	FANCY PUMP(ZHEJIANG) Co., LTD
адрес	Wanchang Road, Wenling City, Zhejiang
телефон	+86 13566667995
дата	2025/05/23
имя клиента	
адрес	
контакты	
телефон	

название проекта	
номер	

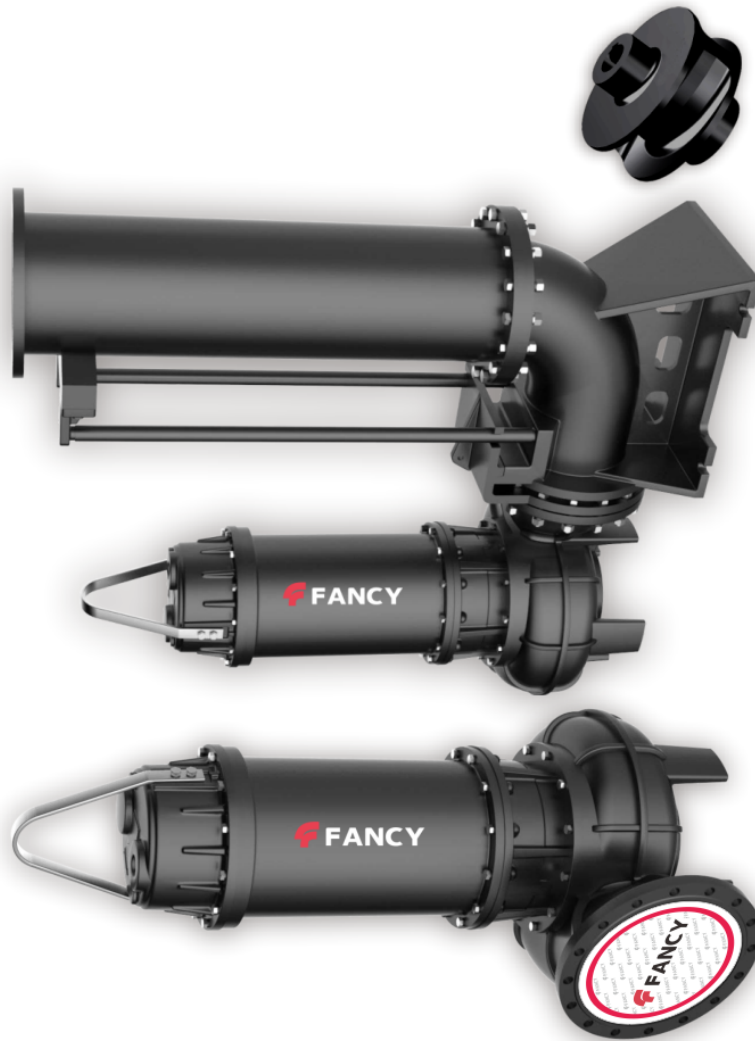


						<b>FANCY</b> the pump of arts		
Mark	Places	Section	Mod. file no.	Signature	yy/mm/dd	<b>Installation dimension</b> <b>Установочный размер</b>		
Design			Standard.					
Verify						350WQ1300-35-200/4		
Craft			Approve			Total: 1 pages page: 1		

завод - изготовитель	FANCY PUMP(ZHEJIANG) Co., LTD
адрес	Wanchang Road, Wenling City, Zhejiang
телефон	+86 13566667995
дата	2025/05/23
имя клиента	
адрес	
контакты	
телефон	

название проекта

номер





**Заказ**  
**350WQ1300-35-200/4**

завод - изготовитель	FANCY PUMP(ZHEJIANG) Co., LTD
адрес	Wanchang Road, Wenling City, Zhejiang
телефон	+86 13566667995
дата	2025/05/23
имя клиента	
адрес	
контакты	
телефон	

название проекта	
номер	

Модель : 350WQ1300-35-200/4  
Номер : 350WQ1300-35-200-4  
Цена :  
Количество : 1  
Общая цена :

