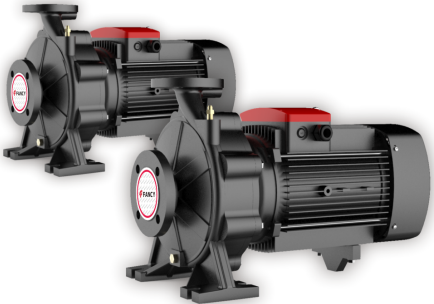
	<b>Информация о продукте</b>  <b>FST32-250/92</b>	завод - изготовитель	FANCY PUMP(ZHEJIANG) Co., LTD
		адрес	Wanchang Road, Wenling City, Zhejiang
		телефон	+86 13566667995
		дата	2026/02/09
название проекта		имя клиента	
		адрес	
номер		контакты	Elena K
		телефон	+79175754457

Номер :	FST32-250/92
---------	--------------

Рисунок модели: (Примечание: фото только для ознакомления)	Описание серии :
	<p>FST– одноступенчатый горизонтальный моноблочный насос с осевым всасыванием и радиальным напорным патрубком. Прямое соединение с двигателем через удлиненный вал. Компактная конструкция, простая установка.</p>

### Паспортные параметры

Номинальная подача (м <sup>3</sup> /ч)	15
Номинальный напор (м)	72
Номинальная мощность (кВт)	9.2
Эффективность(%)	44.5
Частота вращения (об/мин)	2900
Ступени рабочего колеса	1

### Материал


Корпус насоса	HT200
Рабочее колесо	HT200
Кронштейн двигателя	HT200
Вал насоса	SS304
Механическое уплотнение	GN+SIC+NBR
Корпус двигателя	ADC12
Статор и ротор	50W800
Подшипники	GCr15
Электропроводка	Cu

### Электродвигатель

Количество фаз двигателя	3~ph
Степень защиты	IP55
Класс изоляции	F
Мощность двигателя (кВт)	9.2KW
Направление вращения рабочего колеса (со стороны двигателя)	По направлению стрелки со стороны вентилятора двигателя
Модель двигателя	IE3-132L3-2
Частота (Гц)	50
Номинальное напряжение(В)	380
Номинальный ток(А)	17.6
Класс энергоэффективности	IE3
Число полюсов двигателя	2
Типоразмер двигателя	IE3-132L3-2

### Жидкость

Температура жидкости	-10~80°C
Диаметр прохода твердых частиц (мм)	≤0.2mm
Уровень pH жидкости	5~9
Плотность среды	1x10 <sup>3</sup> кг/м <sup>3</sup>
Максимальная температура окружающей среды (°C)	40°C

 <b>FANCY</b> the pump of arts	<b>Информация о продукте</b>  <b>FST32-250/92</b>	завод - изготовитель	FANCY PUMP(ZHEJIANG) Co., LTD
		адрес	Wanchang Road, Wenling City, Zhejiang
		телефон	+86 13566667995
		дата	2026/02/09
название проекта		имя клиента	
		адрес	
номер		контакты	Elena K
		телефон	+79175754457

### Монтаж

Тип интерфейса	F
Тип монтажа	Горизонтальный
Входной патрубок	Осевое направление
Выходной патрубок (мм)	Радиальное направление
Максимальное рабочее давление (МПа)	1.6
Максимальная высота на уровне моря (м)	≤1000
Класс давления фланца	1.6МПа

### Состояние жидкости

Вязкость $\nu$ (сП)	1
Температура T (°C)	0~120
Содержание твердых частиц (%)	≤0.2

### Напорный фланец

Выходной патрубок (мм)	32
------------------------	----

### Уплотнение

Механическое уплотнение	109-30
Модель подшипника	6308

### Всасывающий фланец

Входной патрубок (мм)	50
-----------------------	----

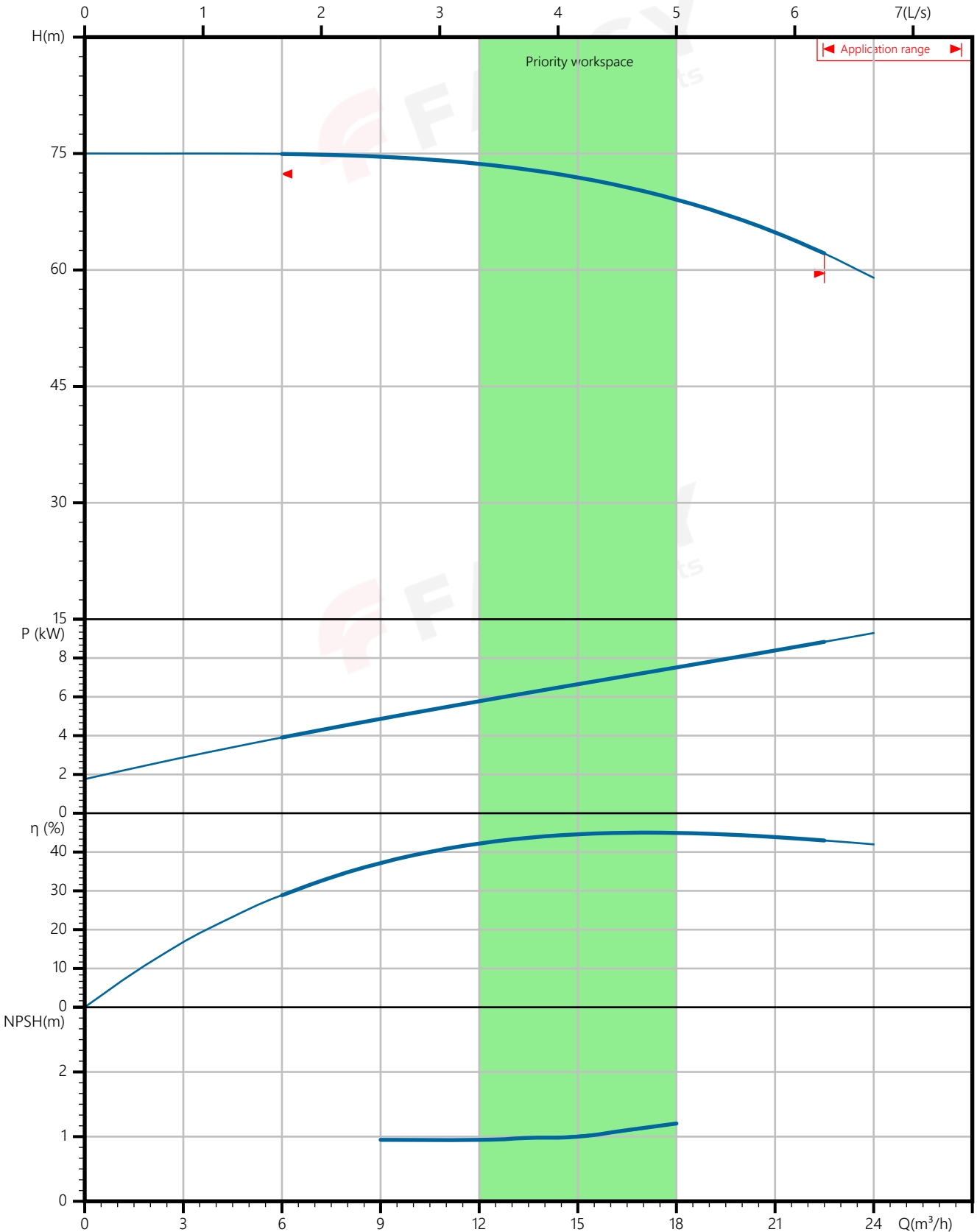
### Вес

Общий вес (кг)	80
----------------	----

завод - изготовитель	FANCY PUMP(ZHEJIANG) Co., LTD
адрес	Wanchang Road, Wenling City, Zhejiang
телефон	+86 13566667995
дата	2026/02/09
имя клиента	
адрес	
контакты	Elena K
телефон	+79175754457

название проекта	
номер	

water, температура 20°C, плотность 1000 кг/м<sup>3</sup>, вязкость среды 1 мм<sup>2</sup>/с, IS09906 : 2012 Grade 3B



завод - изготовитель	FANCY PUMP(ZHEJIANG) Co., LTD
адрес	Wanchang Road, Wenling City, Zhejiang
телефон	+86 13566667995
дата	2026/02/09
имя клиента	
адрес	
контакты	Elena K
телефон	+79175754457

название проекта

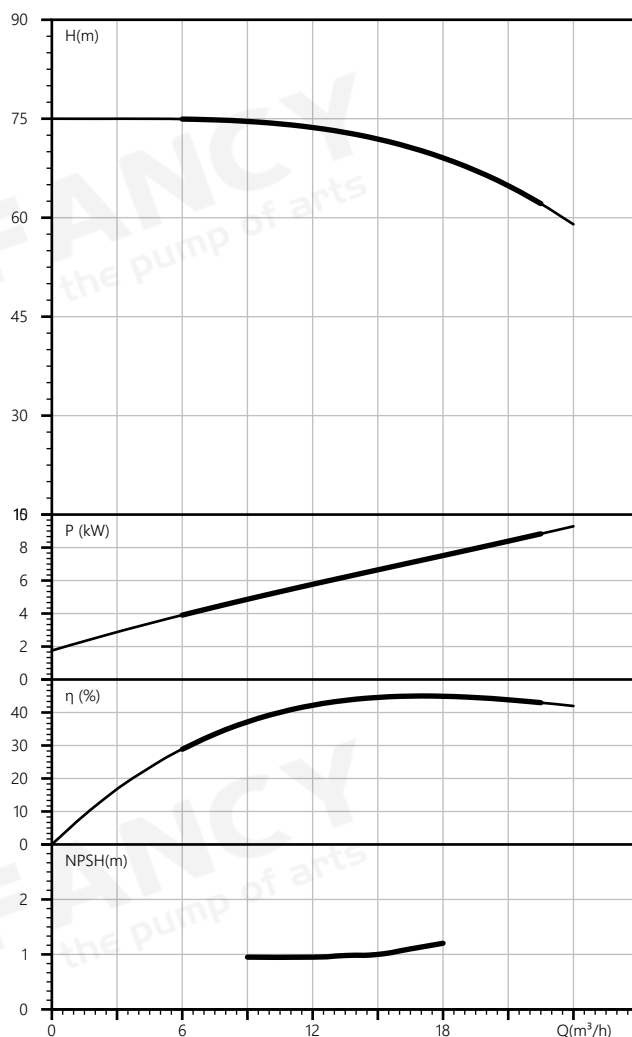
номер

**Номинальные параметры**

Модель	FST32-250/92
Номер	
Расход	15 м <sup>3</sup> /ч
Напор	72 М
Эффективность (%)	44.5
NPSHr (М)	1
Скорость (об/мин)	2900
Наружный диаметр рабочего колеса (ММ)	240

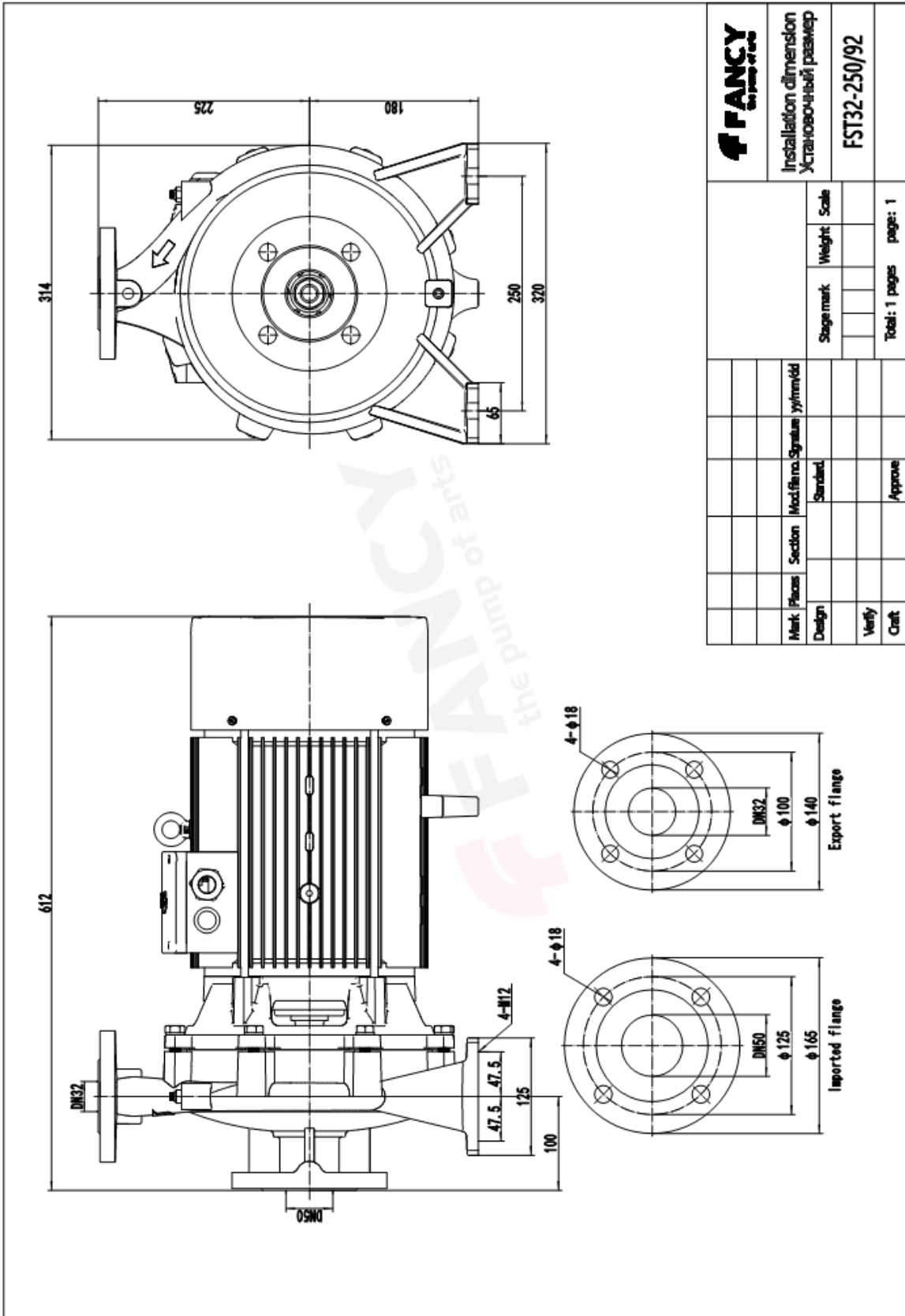
**Среда**

Наименование среды	water
Температура (°C)	20
Плотность (кг/м <sup>3</sup> )	1000
Вязкость среды (мм <sup>2</sup> /с)	1



завод - изготовитель	FANCY PUMP(ZHEJIANG) Co., LTD
адрес	Wanchang Road, Wenling City, Zhejiang
телефон	+86 13566667995
дата	2026/02/09
имя клиента	
адрес	
контакты	Elena K
телефон	+79175754457

название проекта	
номер	



завод - изготовитель	FANCY PUMP(ZHEJIANG) Co., LTD
адрес	Wanchang Road, Wenling City, Zhejiang
телефон	+86 13566667995
дата	2026/02/09
имя клиента	
адрес	
контакты	Elena K
телефон	+79175754457

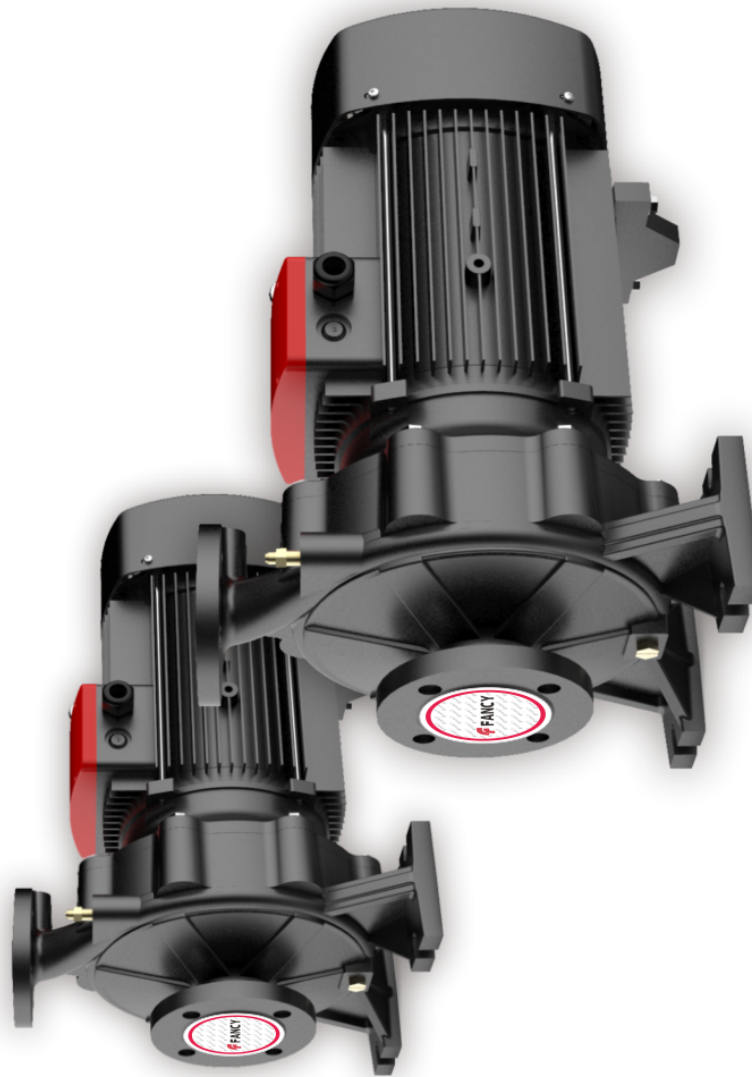
название проекта	
номер	

No.	Item
30	Fan cover
29	Cross screw
28	Circlip
27	Fan
26	Rear end cover
25	Long screw
24	Bolt
23	Motor support foot
22	Motor seat
21	Lifting ring
20	Terminal post
19	Hexagon socket bolt
18	Terminal box cover
17	Cross screw
16	Stator
15	Rotor
14	Bearing
13	Skeleton oil seal
12	Water retaining ring
11	Flat key
10	Bolt
9	Connection
8	Mechanical seal
7	Impeller
6	Spring washer
5	Locking nut
4	O-ring
3	Air release valve
2	Pump case
1	Water drain valve

завод - изготовитель	FANCY PUMP(ZHEJIANG) Co., LTD
адрес	Wanchang Road, Wenling City, Zhejiang
телефон	+86 13566667995
дата	2026/02/09
имя клиента	
адрес	
контакты	Elena K
телефон	+79175754457

название проекта

номер





**Заказ**  
**FST32-250/92**

завод - изготовитель	FANCY PUMP(ZHEJIANG) Co., LTD
адрес	Wanchang Road, Wenling City, Zhejiang
телефон	+86 13566667995
дата	2026/02/09
имя клиента	
адрес	
контакты	Elena K
телефон	+79175754457

название проекта	
номер	

Модель : FST32-250/92

Номер :

Цена :

Количество : 1

Общая цена :

