

Артикул	452CT303CA
Линейка	2CP
Модель	Многоступенчатые центробежные
Вид	Поверхностные

Extra UE Only	Нет
Применения	В коммунальном секторе (ЖКХ) В быту В промышленности

Ограничения по эксплуатации

Тип жидкости	Чистая вода
Минимальная температура жидкости	-10 °C
Максимальная температура жидкости	90 °C
Максимальное содержание хлора	- ppm
Максимальное содержание твердых частиц	- ppm
Максимальная высота всасывания	7 m
Максимальное погружение для эксплуатации	- m
Максимальная температура окружающей среды	40,0 °C
Минимальная температура окружающей среды	- °C
Максимальное рабочее давление	10 bar

Рабочая точка

Рабочий диапазон	12,0 m ³ /h
Рабочий напор	45,3 m
КПД электронасоса	38,50 %
Потребляемая мощность двигателя P1	3,84 kW

Данные таблички насоса

Производительность	40 - 250 l/min
Напор	67 - 36 m
Максимальный напор	70 m
Минимальный напор	36 m
Минимальный КПД	-

Другие данные двигателя

Пусковой/номинальный ток	6,522
Максимальное количество запусков/час	20
Коэффициент обслуживания Cos φ (4/4)	1,15
КПД (4/4)	-
КПД (4/4)	IE3-87,1 %
Термозащита	-
Тип штепсельной вилки	-

Стандарты производства и тех. безопасности

- EN 60335-1, IEC 60335-1
- EN 60034-1, IEC 60034-1

Соединения

Тип патрубков	Резьбовые GAS (Американка)
Всасывающий патрубок	1 1/2"
Напорный патрубок	1 1/4"

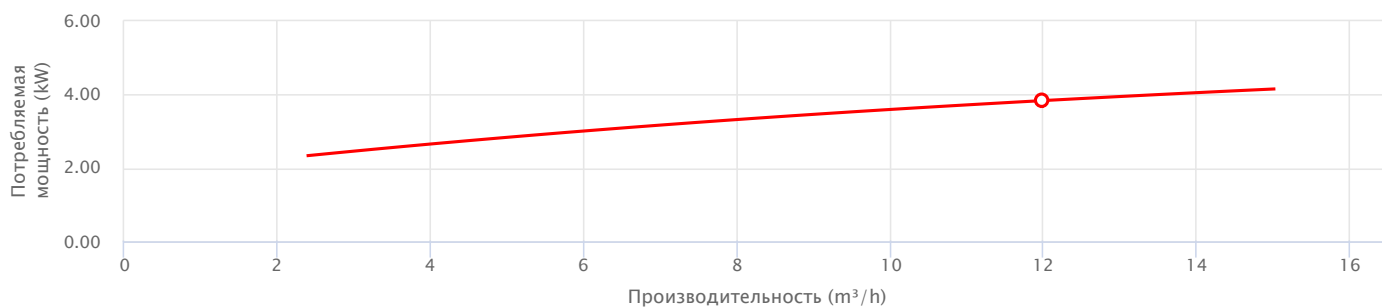
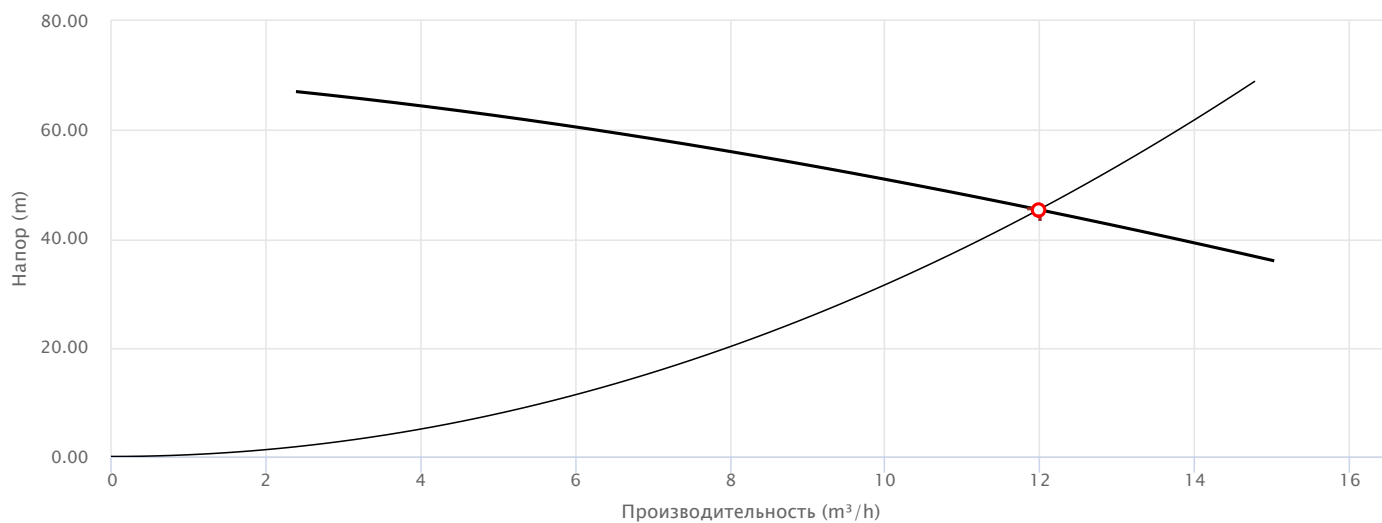
Исходные данные

Требуемая производительность	12,0 m ³ /h
Требуемый напор	45,5 m
Геодезическая высота установки	0,000 m
Потери напора в системе	45,5 m
Доступный кавитационный запас	0,000 m
Жидкость	Water
Температура	20 °C
Плотность	998,1 kg/m ³
Кинематическая вязкость	1,00 mm ² /s
Давление пара	2 318 Pa

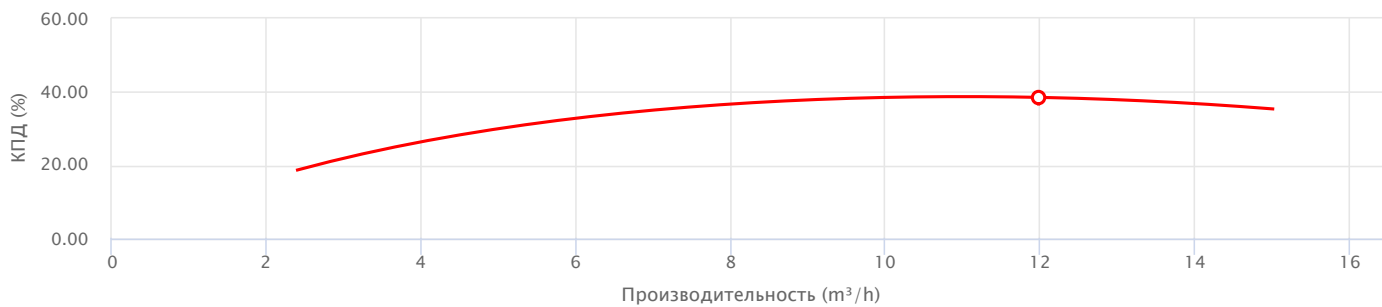
Данные таблички двигателя

Напряжение	220-230/380-400 V
Фазы	3
Частота	50 Гц
Скорость вращения	2900 rpm
Номинальная мощность	3,00 kW
Номинальный ток	12,8/7,4 A
Потребляемая мощность P1	4,47 kW
Класс энергоэффективности	Undefined
Емкость конденсатора	- μF
Напряжение конденсатора	- V
Класс изоляции	F
Степень защиты IP	X4

Рабочие характеристики



— Потребляемая мощность двигателя P1



— КПД электронасоса

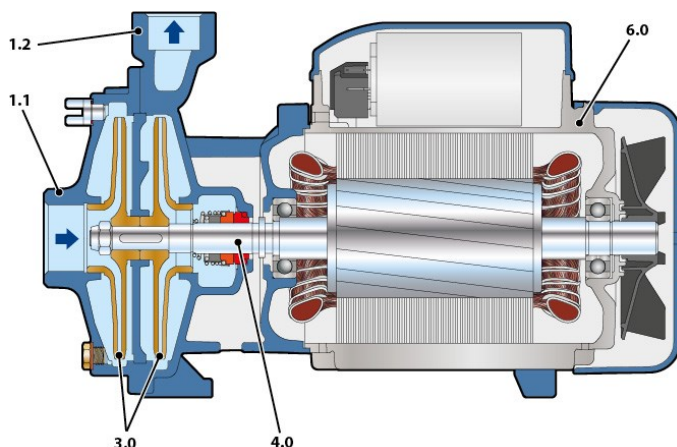
Исполнение

Подшипники

Подшипник двигателя со стороны насоса	6206 ZZ- C3
Подшипник двигателя с противоположной стороны	6206 ZZ- C3

Уплотнение вала

Тип уплотнения	Одинарное торцевое уплотнение
Модель со стороны насоса	FN-20
Диаметр со стороны насоса	20
Неподвижное кольцо со стороны насоса	Графит
Подвижное кольцо со стороны насоса	Керамика
Эластомерное уплотнение со стороны насоса	NBR



Материалы

1.1 - Корпус всасывания	Чугун GJL 200 EN 1561
1.2 - Нагнетательный корпус	Чугун GJL 200 EN 1561
3.0 - Рабочее колесо	Латунь CW617N EN 12165
4.0 - Вал насоса	Нержавеющая сталь EN 1.4057 (AISI 431)
6.0 - Крышка двигателя	Alluminio EN-AB 46122

Размеры

DN1	DN2	a	f	h1	h2	h3	n2	s	t	w	Kg
[mm]											
1 1/2"	1 1/4"	95	473	132	172	304	206	14	266	19	38,8

