

<b>hydroo</b> <sup>®</sup>	<b>Информация о продукте</b> <b>VDROO3-9</b>	завод - изготовитель	Hydroo Pump Industries,SL.
		адрес	
		телефон	34 972 394 654
		дата	2026/03/10
название проекта		имя клиента	
		адрес	
номер		контакты	
		телефон	

Номер :	VF3-9O 0110 S 0023 5 2 IE1
---------	----------------------------

Рисунок модели: (Примечание: фото только для ознакомления)	Описание серии :
--	------------------



VDROO是一款非自吸，立式多不离心，配有准极，机与通器直接接

### табличный параметр

Расход	3 м <sup>3</sup> /ч
напор	53 М
эффективность	58 %
скорость вращения	2900 rpm
ряд	9

### 定参数

最小流量(m <sup>3</sup> /h)	1.2
最大流量(m <sup>3</sup> /h)	4.4
MEI	≥ 0,8
Вес (кг)	32

### Размер

Направление вращения	Против часовой стрелки
взрыв	VDROO 1-3 ASSEMBLY-rev5-CAST

### Материал

Рабочее колесо	AISI 304
Резиновые детали	E
Впускная и выпускная камеры	GG25
Материальный код	F

### Установка

Код подключения	O
Форма подключения	Oval flange
Максимальная сила (бар)	23
Температура (°C)	-15 ~ 120
Номинальное давление	PN25-40
Размер выхода	G1
Максимальная температура (°C)	40

### 机参数

Номер фазы двигателя	1~
Степень защиты	IP55
Класс изоляции	F
Питание двигателя	1.1
Частота (Гц)	50
Скорость (rpm)	2900
Номинальное напряжение	230
Номинальная сила тока	6.7

<b>hydroo</b> <sup>®</sup>	Информация о продукте VDROO3-9	завод - изготовитель	Hydroo Pump Industries,SL.
		адрес	
название проекта		телефон	34 972 394 654
		дата	2026/03/10
номер		имя клиента	
		адрес	
		контакты	
		телефон	

### 机参数

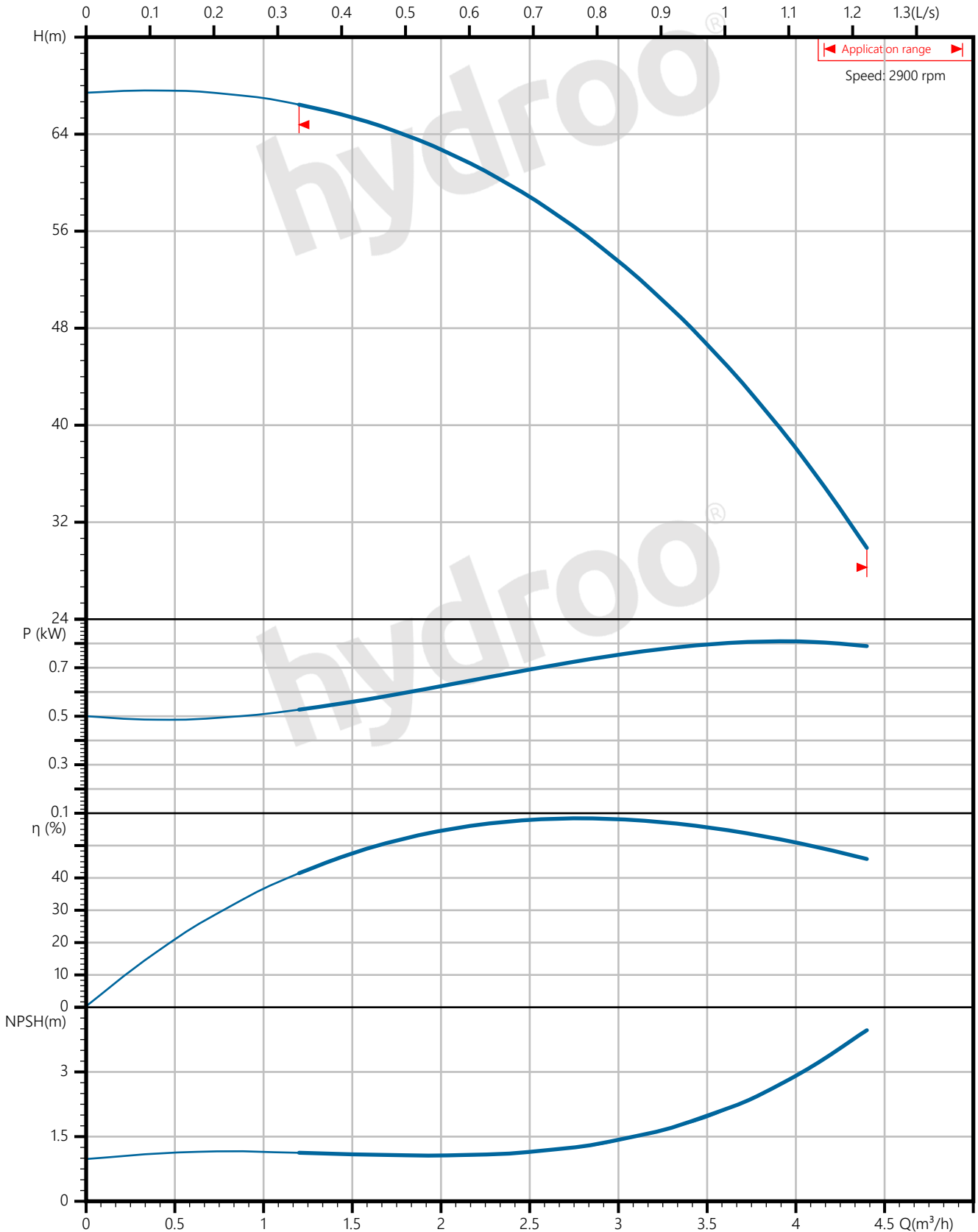
cosφ	0.97
机能效	IE1
机效率100%	75
机效率75%	75
机效率50%	65
端承	6204ZZ
非端承	6204ZZ
机重量(kg)	14.2

### Уплотнение

Торцевое уплотнение	D12 WBE4
---------------------	----------

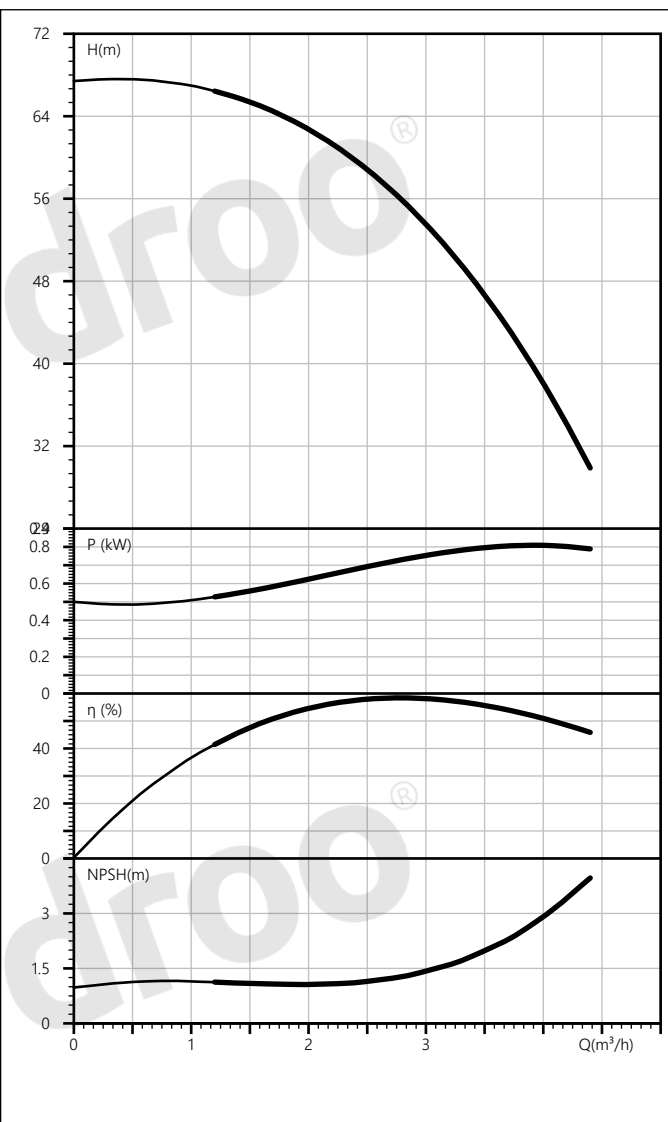
<b>hydroo</b> <sup>®</sup>	Кривая производительности VDROO3-9	завод - изготовитель	Hydroo Pump Industries,SL.
		адрес	
		телефон	34 972 394 654
		дата	2026/03/10
название проекта		имя клиента	
номер		адрес	
		контакты	
		телефон	

water, температура 20°C, плотность 1000 кг/м<sup>3</sup>, вязкость среды 1 мм<sup>2</sup>/с, IS09906 : 2012 Grade 3B

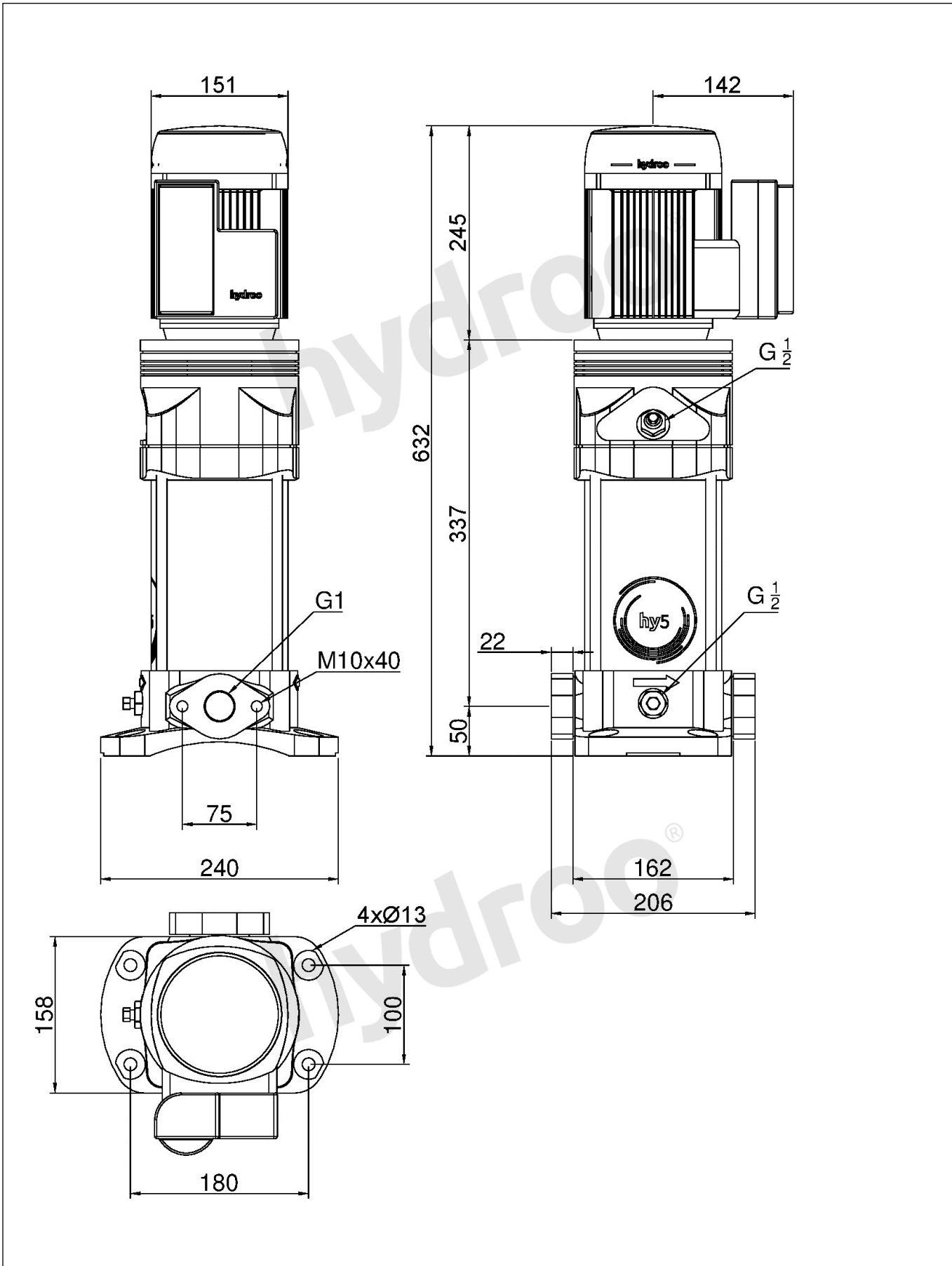


<b>hydroo</b> <sup>®</sup>	Тех параметры VDROO3-9	завод - изготовитель	Hydroo Pump Industries,SL.
		адрес	
название проекта		телефон	34 972 394 654
		дата	2026/03/10
номер		имя клиента	
		адрес	
		контакты	
		телефон	

Номинальные параметры	
Модель	VDROO3-9
Номер	VF3-9O 0110 S 0023 5 2 IE1
Расход	3 м <sup>3</sup> /ч
Напор	53 М
КПД	58 (%)
NPSHr (М)	1.4
Скорость (об/мин)	2900
Наружный диаметр рабочего колеса (ММ)	82
Среда	
Наименование среды	water
Температура (°С)	20
Плотность (кг/м <sup>3</sup> )	1000
Вязкость среды (мм <sup>2</sup> /с)	1



<b>hydroo®</b>	Сборочный чертеж VDROO3-9	завод - изготовитель	Hydroo Pump Industries,SL.
		адрес	
		телефон	34 972 394 654
		дата	2026/03/10
название проекта		имя клиента	
номер		адрес	
		контакты	
		телефон	

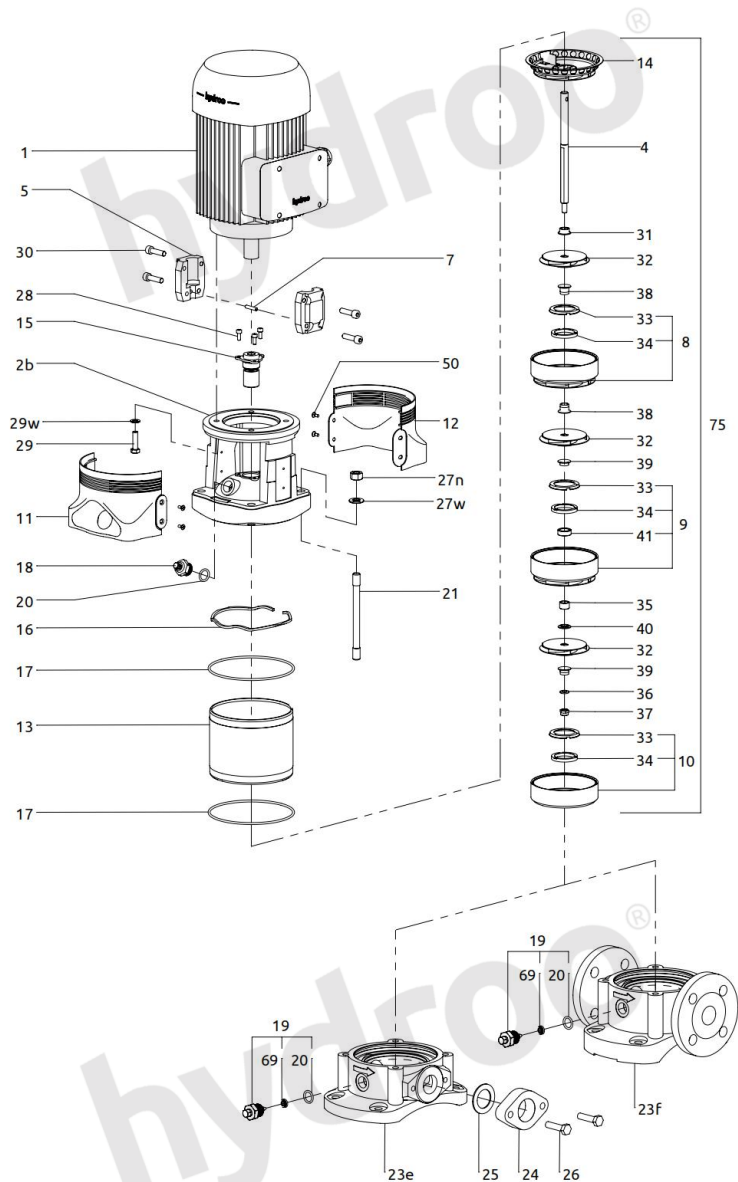


завод - изготовитель	Hydroo Pump Industries,SL.
адрес	
телефон	34 972 394 654
дата	2026/03/10
имя клиента	
адрес	
контакты	
телефон	

название проекта

номер

H\_00282\_A



<b>hydroo®</b>	Рисунок модели VDROO3-9	завод - изготовитель	Hydroo Pump Industries,SL.
		адрес	
название проекта		телефон	34 972 394 654
		дата	2026/03/10
номер		имя клиента	
		адрес	
		контакты	
		телефон	

