

|         |  |
|---------|--|
| Артикул | 4FN50161AA                                   |
| Линейка | F2 Small                                     |
| Модель  | Моноблочные стандартизированные центробежные |
| Вид     | Поверхностные                                |

|               |                  |
|---------------|------------------|
| Extra UE Only | Нет              |
| Применения    | В промышленности |

## Ограничения по эксплуатации

|   |             |
|---|-------------|
| Тип жидкости                              | Чистая вода |
| Минимальная температура жидкости          | -10 °C      |
| Максимальная температура жидкости         | 90 °C       |
| Максимальное содержание хлора             | - ppm       |
| Максимальное содержание твердых частиц    | - ppm       |
| Максимальная высота всасывания            | 7 m         |
| Максимальное погружение для эксплуатации  | - m         |
| Максимальная температура окружающей среды | 40,0 °C     |
| Минимальная температура окружающей среды  | - °C        |
| Максимальное рабочее давление             | 10 bar      |

## Рабочая точка

|                                    |                      |
|------------------------------------|----------------------|
| Рабочий диапазон                   | 60 m <sup>3</sup> /h |
| Рабочий напор                      | 17,0 m               |
| КПД насоса                         | 74,30 %              |
| КПД электронасоса                  | 63,65 %              |
| Потребляемая мощность насоса P2    | 3,74 kW              |
| Потребляемая мощность двигателя P1 | 4,37 kW              |
| Кавитационный запас                | 3,56 m               |

## Данные таблички насоса

|                    |                  |
|--------------------|------------------|
| Производительность | 300 - 1200 l/min |
| Напор              | 23.5 - 13 m      |
| Максимальный напор | 24.5 m           |
| Минимальный напор  | 13 m             |
| Минимальный КПД    | MEI≥0.40         |

## Другие данные двигателя

|                                      |       |
|--------------------------------------|-------|
| Пусковой/номинальный ток             | 7,534 |
| Максимальное количество запусков/час | 20    |
| Коэффициент обслуживания Cos Φ (4/4) | -     |
| КПД (4/4)                            | -     |
| Термозащита                          | -     |
| Тип штепсельной вилки                | -     |

## Стандарты производства и тех. безопасности

- EN 60335-1, IEC 60335-1, CEI 61-150
- EN 60034-1, IEC 60034-1, CEI 2-3
- Размер корпуса насоса согласно нормативам EN 733
- Регламент EC N°547/2012

## Соединения

|                      |                   |
|----------------------|-------------------|
| Тип патрубков        | F PN 10 EN 1092-2 |
| Всасывающий патрубок | 65                |
| Напорный патрубок    | 50                |

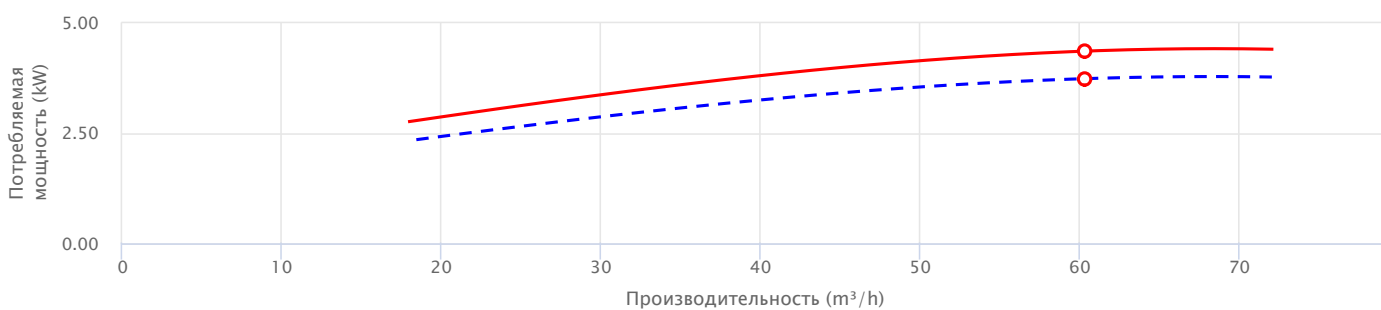
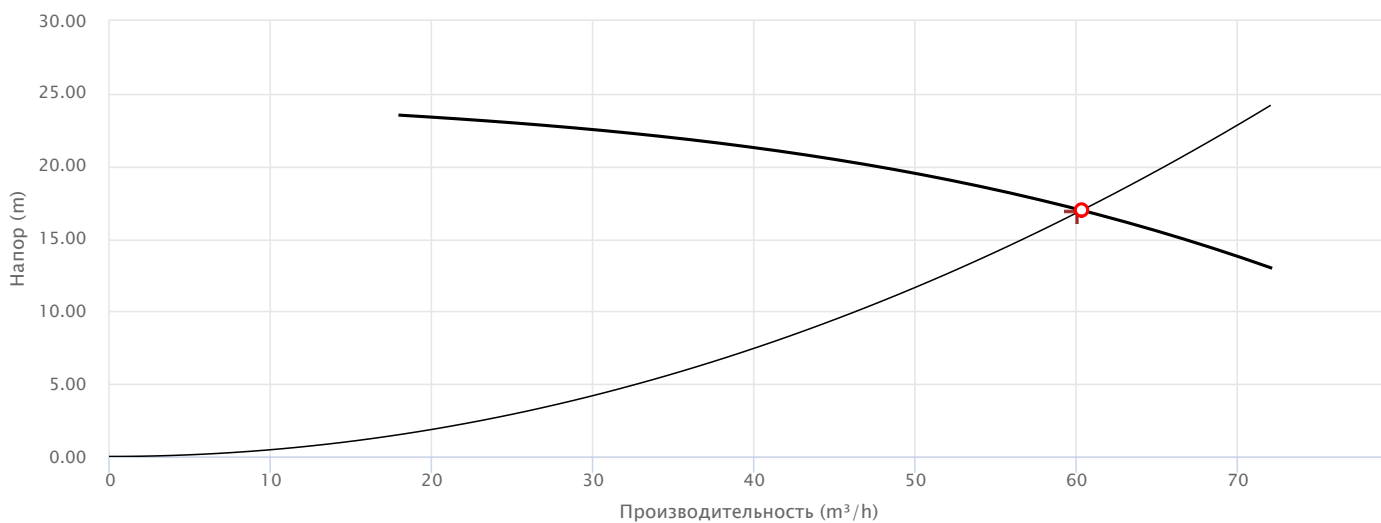
## Исходные данные

|                                |                         |
|--------------------------------|-------------------------|
| Требуемая производительность   | 60 m <sup>3</sup> /h    |
| Требуемый напор                | 16,8 m                  |
| Геодезическая высота установки | 0,000 m                 |
| Потери напора в системе        | 16,8 m                  |
| Доступный кавитационный запас  | 0,000 m                 |
| Жидкость                       | Water                   |
| Температура                    | 20 °C                   |
| Плотность                      | 998,1 kg/m <sup>3</sup> |
| Кинематическая вязкость        | 1,00 mm <sup>2</sup> /s |
| Давление пара                  | 2 318 Pa                |

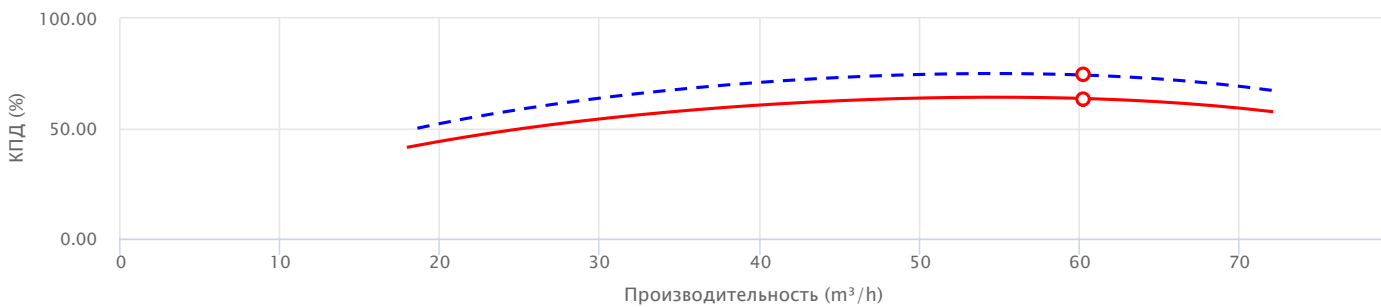
## Данные таблички двигателя

|                           |                   |
|---------------------------|-------------------|
| Напряжение                | 220-230/380-400 V |
| Фазы                      | 3                 |
| Частота                   | 50 Гц             |
| Скорость вращения         | 2900 rpm          |
| Номинальная мощность      | 4,00 kW           |
| Номинальный ток           | 16/9,2 A          |
| Потребляемая мощность P1  | 4,85 kW           |
| Класс энергоэффективности | Undefined         |
| Емкость конденсатора      | - µF              |
| Напряжение конденсатора   | - V               |
| Класс изоляции            | F                 |
| Степень защиты IP         | 55                |

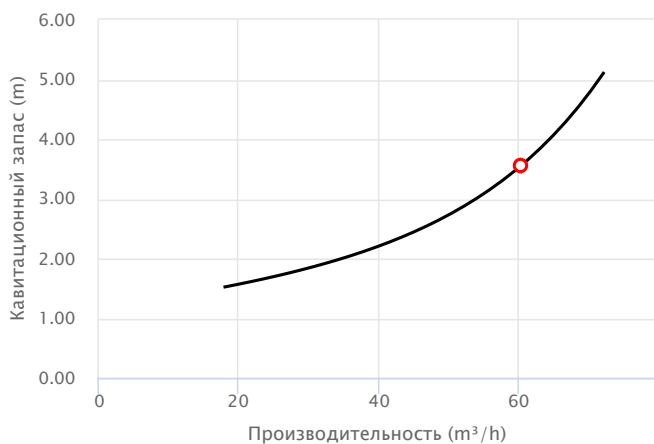
**Рабочие характеристики**



— Потребляемая мощность насоса P2 — Потребляемая мощность двигателя P1



— КПД насоса — КПД электронасоса



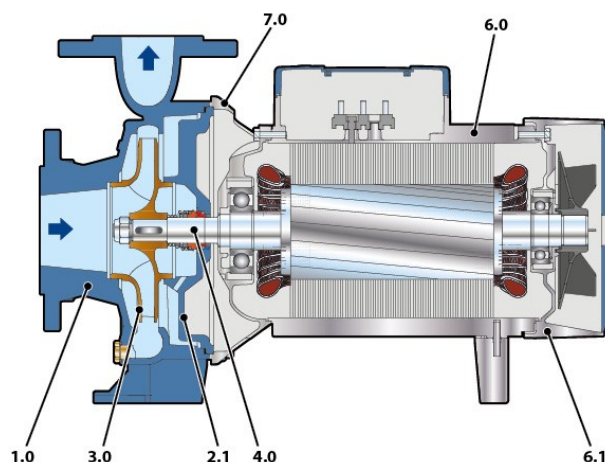
**Исполнение**

**Подшипники**

|   |            |
|---|------------|
| Подшипник двигателя со стороны насоса         | 6206 ZZ-C3 |
| Подшипник двигателя с противоположной стороны | 6206 ZZ-C3 |

**Уплотнение вала**

|   |                               |
|---|-------------------------------|
| Тип уплотнения                            | Одинарное торцевое уплотнение |
| Модель со стороны насоса                  | FN-20                         |
| Диаметр со стороны насоса                 | 20                            |
| Неподвижное кольцо со стороны насоса      | Графит                        |
| Подвижное кольцо со стороны насоса        | Керамика                      |
| Эластомерное уплотнение со стороны насоса | NBR                           |



**Материалы**

|                         |  |
|-------------------------|--|
| 1.0 - Корпус насоса     | Чугун GJL 200 EN 1561                  |
| 2.1 - Крышка уплотнения | Чугун GJL 200 EN 1561                  |
| 3.0 - Рабочее колесо    | Латунь CW617N EN 12165                 |
| 4.0 - Вал насоса        | Нержавеющая сталь EN 1.4057 (AISI 431) |
| 6.0 - Крышка двигателя  | Алюминий EN-AB 46100                   |
| 6.1 - Крышка двигателя  | Алюминий EN-AB 46100                   |
| 7.0 - Опора             | Алюминий EN-AB 46100                   |

**Размеры**

| DN1  | DN2 | a   | f   | h1  | h2  | h3  | n1  | n2  | s  | t   | Kg   |
|------|-----|-----|-----|-----|-----|-----|-----|-----|----|-----|------|
| [mm] |     |     |     |     |     |     |     |     |    |     |      |
| 65   | 50  | 100 | 493 | 132 | 160 | 292 | 240 | 190 | 14 | 242 | 41,9 |

