

Артикул	43СР10I3А
Линейка	2-5 СР 80-I 100-I
Модель	Многоступенчатые центробежные
Вид	Поверхностные

Extra UE Only	Нет
Применения	В коммунальном секторе (ЖКХ) В быту

Ограничения по эксплуатации

Тип жидкости	Чистая вода
Минимальная температура жидкости	-10 °C
Максимальная температура жидкости	60 °C
Максимальное содержание хлора	- ppm
Максимальное содержание твердых частиц	- ppm
Максимальная высота всасывания	7 m
Максимальное погружение для эксплуатации	- m
Максимальная температура окружающей среды	40,0 °C
Минимальная температура окружающей среды	- °C
Максимальное рабочее давление	6 bar

Рабочая точка

Рабочий диапазон	5,40 m ³ /h
Рабочий напор	17,0 m
КПД электронасоса	31,67 %
Потребляемая мощность двигателя P1	0,79 kW

Данные таблички насоса

Производительность	5.0 - 120.0 l/min
Напор	37.0 - 5.0 m
Максимальный напор	38.0 m
Минимальный напор	5.0 m
Минимальный КПД	-

Другие данные двигателя

Пусковой/номинальный ток	2,044
Максимальное количество запусков/час	20
Коэффициент обслуживания Cos φ (4/4)	-
КПД (4/4)	-
Термозащита	-
Тип штепсельной вилки	-

Стандарты производства и тех. безопасности

- EN 60335-1, IEC 60335-1
- EN 60034-1, IEC 60034-1

Соединения

Тип патрубков	Резьбовые GAS (Американка)
Всасывающий патрубок	1"
Напорный патрубок	1"

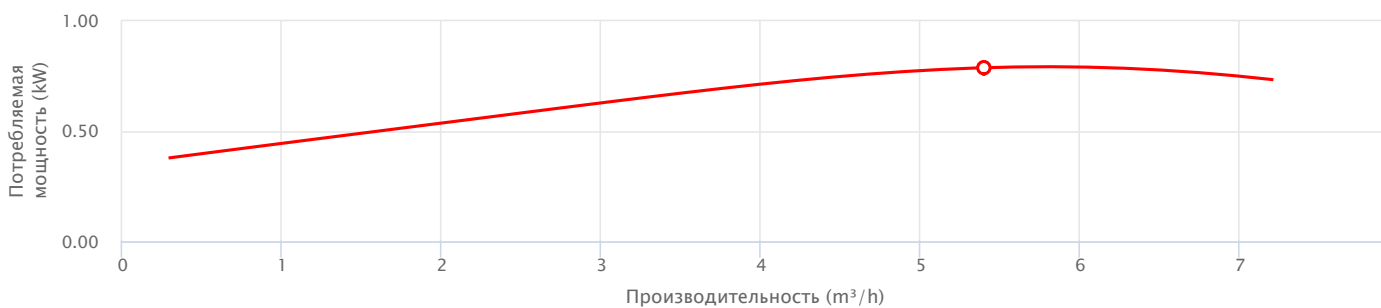
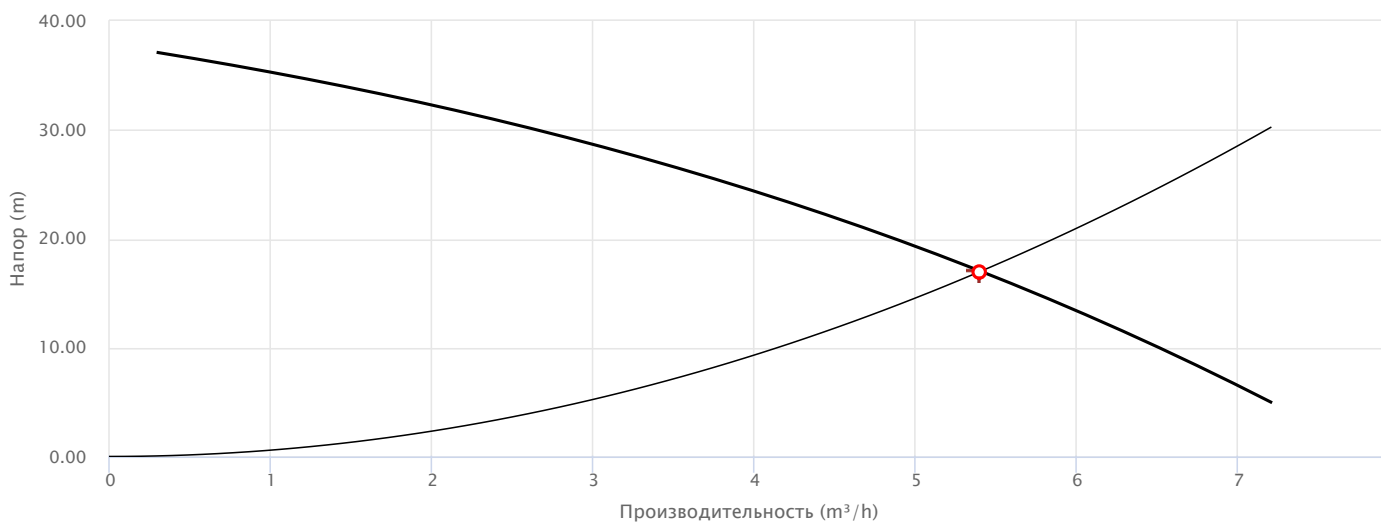
Исходные данные

Требуемая производительность	5,40 m ³ /h
Требуемый напор	17,0 m
Геодезическая высота установки	0,000 m
Потери напора в системе	17,0 m
Доступный кавитационный запас	0,000 m
Жидкость	Water
Температура	20 °C
Плотность	998,1 kg/m ³
Кинематическая вязкость	1,00 mm ² /s
Давление пара	2 318 Pa

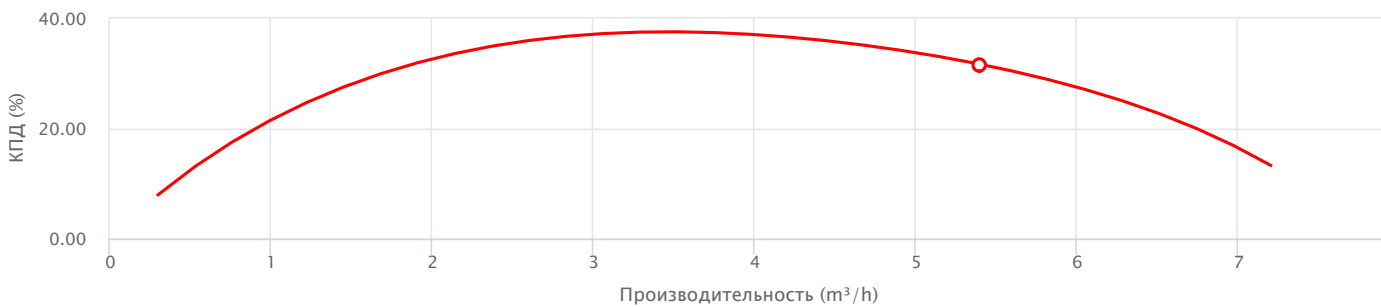
Данные таблички двигателя

Напряжение	220-230/380-400 V
Фазы	3
Частота	50 Гц
Скорость вращения	2900 rpm
Номинальная мощность	0,55 kW
Номинальный ток	3,4/2 A
Потребляемая мощность P1	- kW
Класс энергоэффективности	Undefined
Емкость конденсатора	- μF
Напряжение конденсатора	- V
Класс изоляции	F
Степень защиты IP	X4

Рабочие характеристики



— Потребляемая мощность двигателя P1



— КПД электронасоса

Исполнение

Подшипники

Подшипник двигателя со стороны насоса 6202 ZZ - C3

Подшипник двигателя с противоположной стороны 6201 ZZ

Уплотнение вала

Тип уплотнения Одинарное торцевое уплотнение

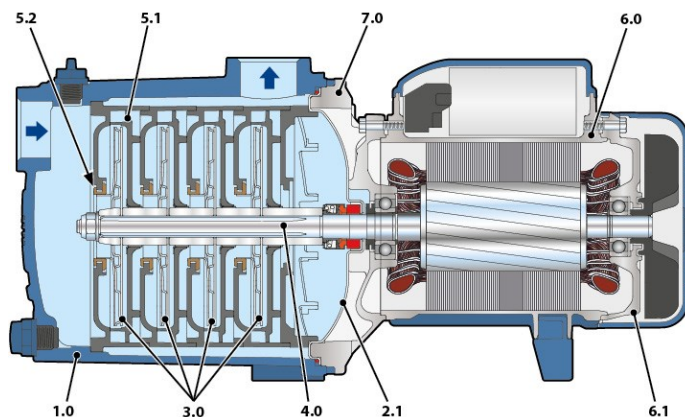
Модель со стороны насоса AR-13

Диаметр со стороны насоса 13

Неподвижное кольцо со стороны насоса Керамика

Подвижное кольцо со стороны насоса Графит

Эластомерное уплотнение со стороны насоса NBR



Материалы

1.0 - Корпус насоса	Чугун GJL 200 EN 1561
2.1 - Крышка уплотнения	Нержавеющая сталь EN 1.4301 (AISI 304)
3.0 - Рабочее колесо	Нержавеющая сталь EN 1.4301 (AISI 304)
4.0 - Вал насоса	Нержавеющая сталь EN 1.4057 (AISI 431)
5.1 - Диффузор	Армированный технополимер
5.2 - Уплотнительное кольцо	Полиформальдегид (POM)
6.0 - Крышка двигателя	Алюминий EN-AB 46100
6.1 - Крышка двигателя	Алюминий EN-AB 46100
7.0 - Опора	Алюминий EN-AB 46100

Размеры

DN1	DN2	a	f	h	h1	h2	h3	n2	s	t	w	Kg
[mm]												
1"	1"	110	338	172	134	38	172	118	10	158	1	11

