

Артикул	452CT2614CA
Линейка	2CP
Модель	Многоступенчатые центробежные
Вид	Поверхностные

Extra UE Only	Нет
Применения	В коммунальном секторе (ЖКХ) В быту В промышленности

## Ограничения по эксплуатации

Тип жидкости	Чистая вода
Минимальная температура жидкости	-10 °C
Максимальная температура жидкости	90 °C
Максимальное содержание хлора	- ppm
Максимальное содержание твердых частиц	- ppm
Максимальная высота всасывания	7 m
Максимальное погружение для эксплуатации	- m
Максимальная температура окружающей среды	40,0 °C
Минимальная температура окружающей среды	- °C
Максимальное рабочее давление	10 bar

## Рабочая точка

Рабочий диапазон	6,01 m <sup>3</sup> /h
Рабочий напор	30,6 m
КПД электронасоса	34,11 %
Потребляемая мощность двигателя P1	1,46 kW

## Данные таблички насоса

Производительность	20 - 120 l/min
Напор	46 - 24 m
Максимальный напор	47 m
Минимальный напор	24 m
Минимальный КПД	-

## Другие данные двигателя

Пусковой/номинальный ток	6,537
Максимальное количество запусков/час	20
Коэффициент обслуживания Cos φ (4/4)	-
КПД (4/4)	-
Термозащита	-
Тип штепсельной вилки	-

## Стандарты производства и тех. безопасности

- EN 60335-1, IEC 60335-1
- EN 60034-1, IEC 60034-1

## Соединения

Тип патрубков	Резьбовые GAS (Американка)
Всасывающий патрубок	1 1/4"
Напорный патрубок	1"

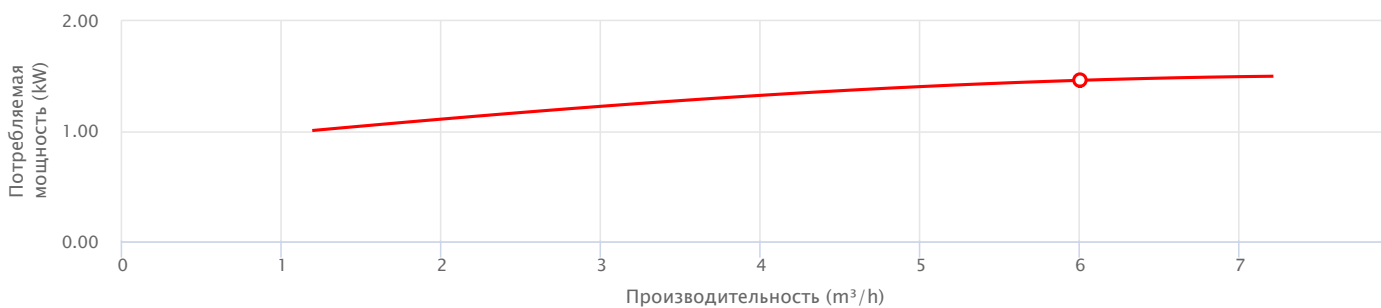
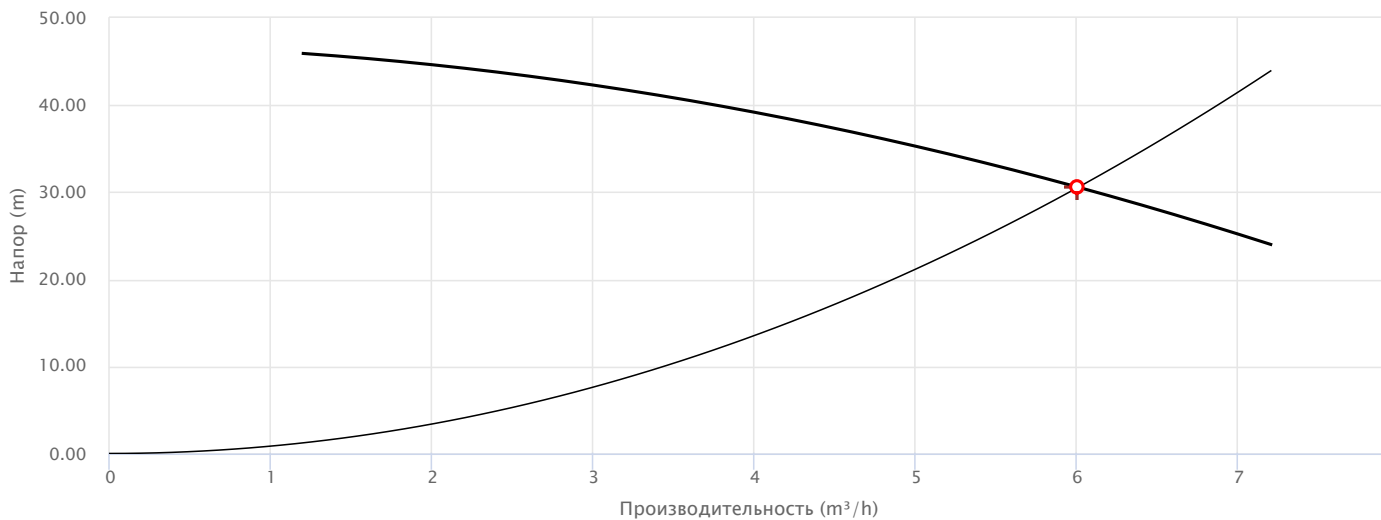
## Исходные данные

Требуемая производительность	6,00 m <sup>3</sup> /h
Требуемый напор	30,5 m
Геодезическая высота установки	0,000 m
Потери напора в системе	30,5 m
Доступный кавитационный запас	0,000 m
Жидкость	Water
Температура	20 °C
Плотность	998,1 kg/m <sup>3</sup>
Кинематическая вязкость	1,00 mm <sup>2</sup> /s
Давление пара	2 318 Pa

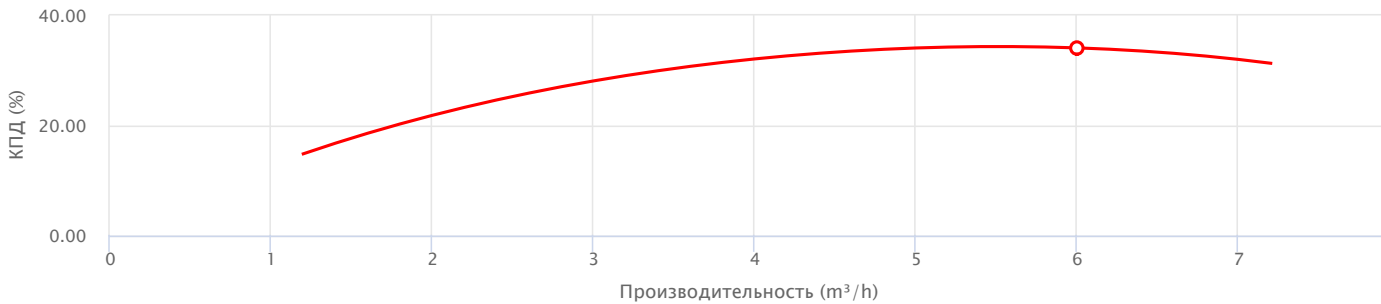
## Данные таблички двигателя

Напряжение	220-230/380-400 V
Фазы	3
Частота	50 Гц
Скорость вращения	2900 rpm
Номинальная мощность	1,10 kW
Номинальный ток	5,4/3,1 A
Потребляемая мощность P1	- kW
Класс энергоэффективности	Undefined
Емкость конденсатора	- μF
Напряжение конденсатора	- V
Класс изоляции	F
Степень защиты IP	X4

**Рабочие характеристики**



— Потребляемая мощность двигателя P1



— КПД электронасоса

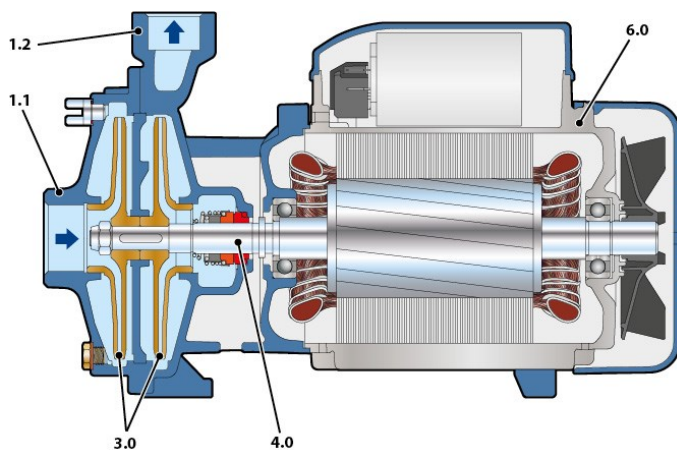
**Исполнение**

**Подшипники**

Подшипник двигателя со стороны насоса	6204 ZZ- C3
Подшипник двигателя с противоположной стороны	6204 ZZ- C3

**Уплотнение вала**

Тип уплотнения	Одинарное торцевое уплотнение
Модель со стороны насоса	FN-18
Диаметр со стороны насоса	18
Неподвижное кольцо со стороны насоса	Графит
Подвижное кольцо со стороны насоса	Керамика
Эластомерное уплотнение со стороны насоса	NBR



**Материалы**

1.1 - Корпус всасывания	Чугун GJL 200 EN 1561
1.2 - Нагнетательный корпус	Чугун GJL 200 EN 1561
3.0 - Рабочее колесо	Латунь CW617N EN 12165
4.0 - Вал насоса	Нержавеющая сталь EN 1.4057 (AISI 431)
6.0 - Крышка двигателя	Alluminio EN-AB 46111

**Размеры**

DN1	DN2	a	f	h1	h2	h3	n2	s	t	w	Kg
[mm]											
1 1/4"	1"	82	404	93	130	223	162	10	200	17	19,8

