

# TRITUS INOX

## Фекальные электронасосы с измельчителем

 Сточные воды

 В быту

 В коммунальном секторе



### ЭКСПЛУАТАЦИОННЫЕ ХАРАКТЕРИСТИКИ

- Производительность до **250 л/мин** (15 м<sup>3</sup>/ч)
- Напор до **24 м**

### ИСПОЛЬЗОВАНИЕ И УСТАНОВКА

Электронасосы серии TRITUS-INOX оснащены высокопрочным измельчителем из закаленной нержавеющей стали, что позволяет эффективно измельчать твердые частицы и волокна в отходах и сточных водах как из бытового, так и коммунального секторов для последующей транспортировки под давлением по трубам малого диаметра в канализационную систему.

### ИСПОЛНЕНИЕ

- ※ Кабель электропитания длиной 10 м.
- ※ Поплавковый выключатель для однофазных версий.

### ПАТЕНТЫ - ТОВАРНЫЕ ЗНАКИ - МОДЕЛИ

- Патент № EP2313658.
- Патент № IT0001428923.
- TRITUS® Зарегистрированная торговая марка № 013017181.

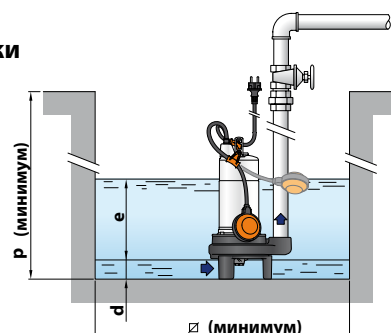
### ОГРАНИЧЕНИЯ ИСПОЛЬЗОВАНИЯ

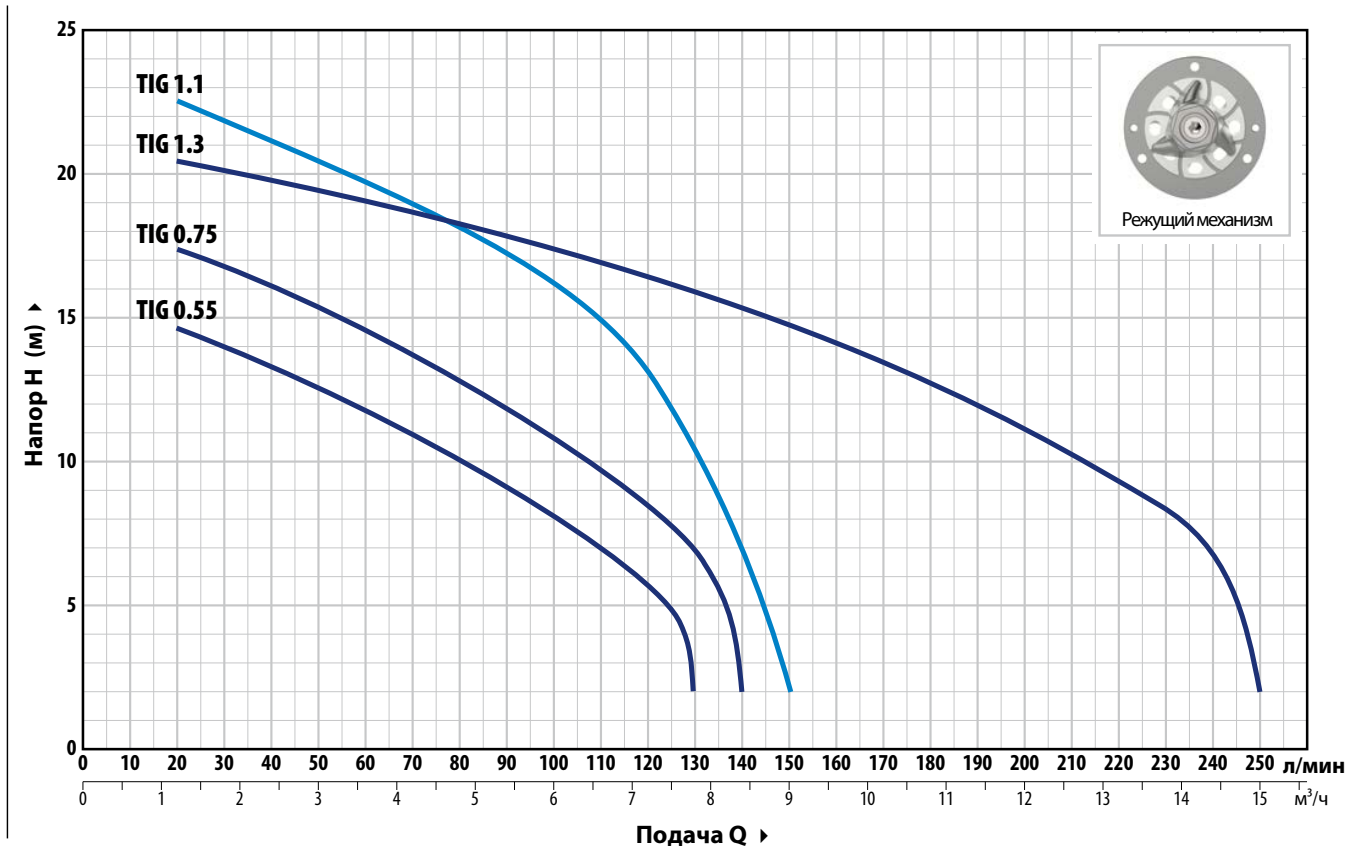
- Глубина применения под уровнем воды до 5 м. (с кабелем питания достаточной длины)
- Температура жидкости до +40 °С.
- Уровень опорожнения до 85 мм от дна.
- Минимальное погружение для непрерывной работы: 300 мм.

### ИСПОЛНЕНИЯ ПО ЗАПРОСУ

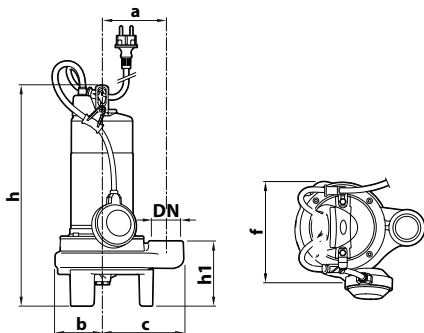
- ※ Другое напряжение или частота 60 Гц.
  - ※ Трехфазные электронасосы
- Для моделей TIGm 1.1 и TIGm 1.3 предусмотрен внешний пульт управления для повышения надежности работы благодаря специальному конденсатору, который значительно увеличивает вращающий момент. В состав пульта входит устройство защиты двигателя с ручным перезапуском.

### Пример установки



**ТЕХНИЧЕСКИЕ ХАРАКТЕРИСТИКИ**
**50 Гц**


Тип	Мощность (P2)		Q м³/ч л/мин	H м														
	кВт	лс		0	1.2	2.4	3.6	4.8	6	7.2	7.8	8.4	9	10.2	12	13.2	14.4	15
Однофазный			0	20	40	60	80	100	120	130	140	150	170	200	220	240	250	
TIGm 0.55	0.55	0.75	16	14.5	13.3	11.8	10	8	5.7	2								
TIGm 0.75	0.75	1	18.5	17.5	16	14.6	12.8	10.8	14	7	2							
TIGm 1.1	1.1	1.5	24	22.5	21	19.5	18	16.3	13	10.4	6.8	2						
TIGm 1.3	1.3	1.75	21	20.5	19.7	19	18.2	17.4	16.5	16	15.4	14.8	13.5	11	9.2	7	2	



Тип	Патрубки DN	Размеры мм										КГ 1~
		a	b	c	f	h	h1	d	e	p	∅	
TIGm 0.55	1½"	115	85	147	177	398	117	65	регулируемый	500	500	15.9
TIGm 0.75												16.0
TIGm 1.1		18.3										
TIGm 1.3		18.3										