

| | |
|---------|------------------------------|
| Артикул | 44CT27AA |
| Линейка | CP Medium |
| Модель | Одноступенчатые центробежные |
| Вид | Поверхностные |

| | |
|---------------|--|
| Extra UE Only | Нет |
| Применения | В сельском хозяйстве В коммунальном секторе (ЖКХ) В промышленности |

Ограничения по эксплуатации

| | |
|---|-------------|
| Тип жидкости | Чистая вода |
| Минимальная температура жидкости | -10 °C |
| Максимальная температура жидкости | 90 °C |
| Максимальное содержание хлора | - ppm |
| Максимальное содержание твердых частиц | - ppm |
| Максимальная высота всасывания | 7 m |
| Максимальное погружение для эксплуатации | - m |
| Максимальная температура окружающей среды | 40,0 °C |
| Минимальная температура окружающей среды | - °C |
| Максимальное рабочее давление | 10 bar |

Рабочая точка

| | |
|------------------------------------|------------------------|
| Рабочий диапазон | 15,0 m ³ /h |
| Рабочий напор | 44,9 m |
| КПД насоса | 51,68 % |
| КПД электронасоса | 44,49 % |
| Потребляемая мощность насоса P2 | 3,54 kW |
| Потребляемая мощность двигателя P1 | 4,11 kW |
| Кавитационный запас | 2,88 m |

Данные таблички насоса

| | |
|--------------------|----------------|
| Производительность | 50 - 280 l/min |
| Напор | 61 - 40 m |
| Максимальный напор | 61 m |
| Минимальный напор | 40 m |
| Минимальный КПД | MEI ≥ 0.40 |

Другие данные двигателя

| | |
|--------------------------------------|------------|
| Пусковой/номинальный ток | 0 |
| Максимальное количество запусков/час | 20 |
| Коэффициент обслуживания Cos Φ (4/4) | 1 |
| КПД (4/4) | - |
| КПД (4/4) | IE3-88.1 % |
| Термозащита | - |
| Тип штепсельной вилки | - |

Стандарты производства и тех. безопасности

- EN 60335-1, IEC 60335-1, CEI 61-150
- EN 60034-1, IEC 60034-1, CEI 2-3
- Регламент EC N°547/2012

Соединения

| | |
|----------------------|----------------------------|
| Тип патрубков | Резьбовые GAS (Американка) |
| Всасывающий патрубок | 1 1/2" |
| Напорный патрубок | 1" |

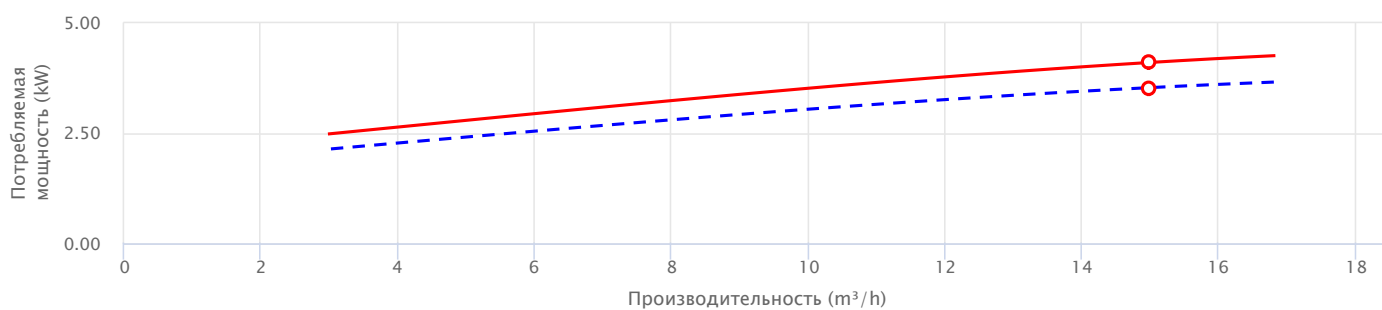
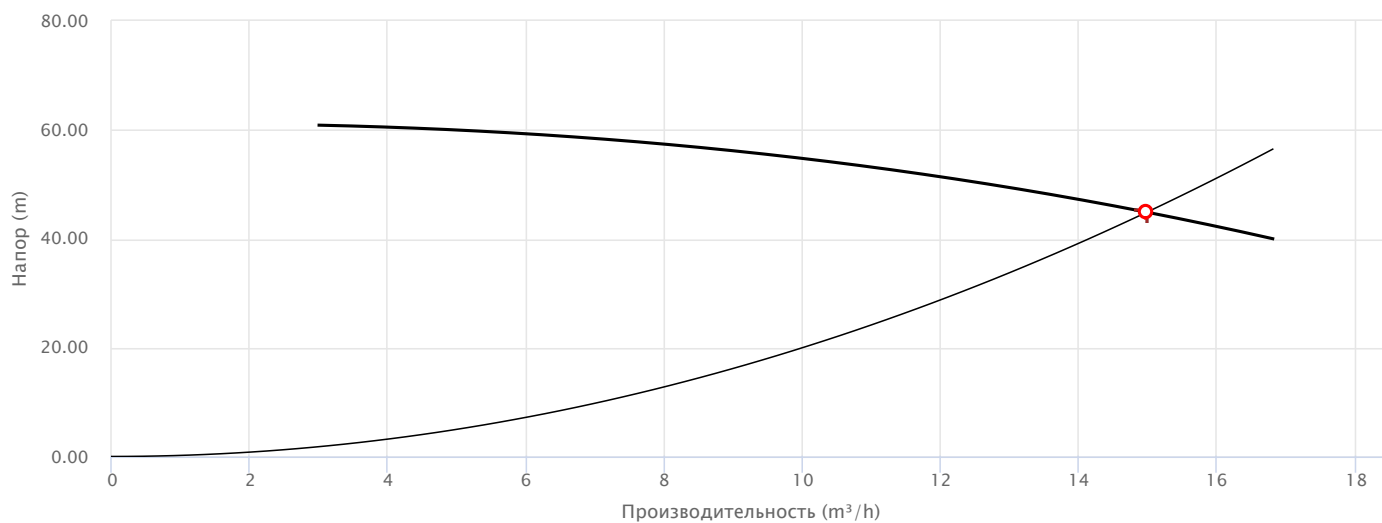
Исходные данные

| | |
|--------------------------------|-------------------------|
| Требуемая производительность | 15,0 m ³ /h |
| Требуемый напор | 45,0 m |
| Геодезическая высота установки | 0,000 m |
| Потери напора в системе | 45,0 m |
| Доступный кавитационный запас | 0,000 m |
| Жидкость | Water |
| Температура | 20 °C |
| Плотность | 998,1 kg/m ³ |
| Кинематическая вязкость | 1,00 mm ² /s |
| Давление пара | 2 318 Pa |

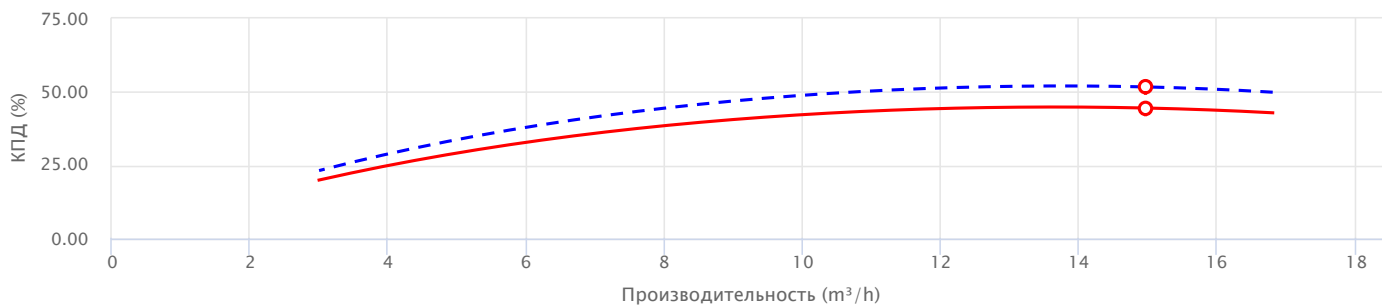
Данные таблички двигателя

| | |
|---------------------------|-------------------|
| Напряжение | 220-230/380-400 V |
| Фазы | 3 |
| Частота | 50 Гц |
| Скорость вращения | 2900 rpm |
| Номинальная мощность | 4,00 kW |
| Номинальный ток | 15/8,7 A |
| Потребляемая мощность P1 | 4,60 kW |
| Класс энергоэффективности | Undefined |
| Емкость конденсатора | - μF |
| Напряжение конденсатора | - V |
| Класс изоляции | F |
| Степень защиты IP | X4 |

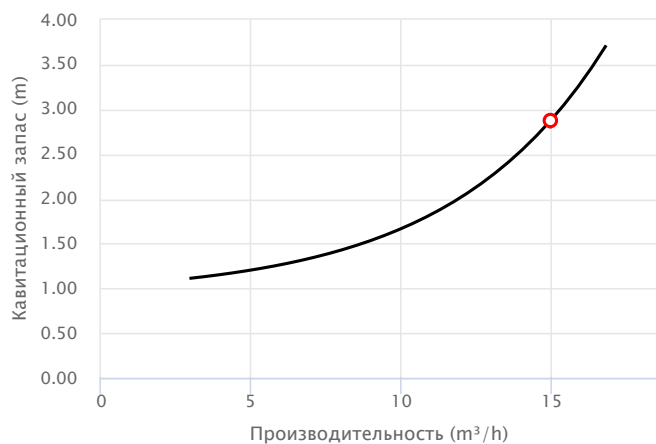
Рабочие характеристики



— Потребляемая мощность насоса P2 — Потребляемая мощность двигателя P1



— КПД насоса — КПД электронасоса



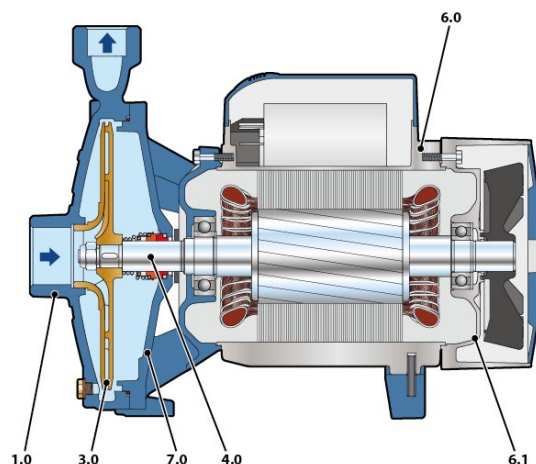
Исполнение

Подшипники

| | |
|---|--------------|
| Подшипник двигателя со стороны насоса | 6206 ZZ - C3 |
| Подшипник двигателя с противоположной стороны | 6205 ZZ |

Уплотнение вала

| | |
|---|-------------------------------|
| Тип уплотнения | Одинарное торцевое уплотнение |
| Модель со стороны насоса | FN-24 |
| Диаметр со стороны насоса | 24 |
| Неподвижное кольцо со стороны насоса | Графит |
| Подвижное кольцо со стороны насоса | Керамика |
| Эластомерное уплотнение со стороны насоса | NBR |



Материалы

| | |
|------------------------|--|
| 1.0 - Корпус насоса | Чугун GJL 200 EN 1561 |
| 3.0 - Рабочее колесо | Латунь CW617N EN 12165 |
| 4.0 - Вал насоса | Нержавеющая сталь EN 1.4057 (AISI 431) |
| 6.0 - Крышка двигателя | Алюминий EN-AB 46100 |
| 6.1 - Крышка двигателя | Алюминий EN-AB 46100 |
| 7.0 - Опора | Чугун GJL 200 EN 1561 |

Размеры

| DN1 | DN2 | a | f | h1 | h2 | h3 | n1 | n2 | s | w | Kg |
|--------|-----|----|-----|-----|-----|-----|-----|-----|----|------|------|
| [mm] | | | | | | | | | | | |
| 1 1/2" | 1" | 60 | 402 | 125 | 180 | 305 | 252 | 210 | 11 | 39,5 | 30,2 |

