

Артикул	43CRI0804A
Линейка	FCR Small
Модель	Многоступенчатые центробежные
Вид	Поверхностные

Extra UE Only	Нет
Применения	В быту В промышленности

## Ограничения по эксплуатации

Тип жидкости	Чистая вода
Минимальная температура жидкости	-10 °C
Максимальная температура жидкости	60 °C
Максимальное содержание хлора	- ppm
Максимальное содержание твердых частиц	- ppm
Максимальная высота всасывания	7 m
Максимальное погружение для эксплуатации	- m
Максимальная температура окружающей среды	40,0 °C
Минимальная температура окружающей среды	- °C
Максимальное рабочее давление	7 bar

## Рабочая точка

Рабочий диапазон	3,00 m <sup>3</sup> /h
Рабочий напор	28,6 m
КПД электронасоса	29,56 %
Потребляемая мощность двигателя P1	0,79 kW

## Данные таблички насоса

Производительность	5 - 80 l/min
Напор	50 - 10 m
Максимальный напор	52 m
Минимальный напор	10 m
Минимальный КПД	-

## Другие данные двигателя

Пусковой/номинальный ток	2,397
Максимальное количество запусков/час	20
Коэффициент обслуживания Cos φ (4/4)	-
КПД (4/4)	-
Термозащита	-
Тип штепсельной вилки	-

## Стандарты производства и тех. безопасности

- EN 60335-1, IEC 60335-1
- EN 60034-1, IEC 60034-1

## Соединения

Тип патрубков	Резьбовые GAS (Американка)
Всасывающий патрубок	1"
Напорный патрубок	1"

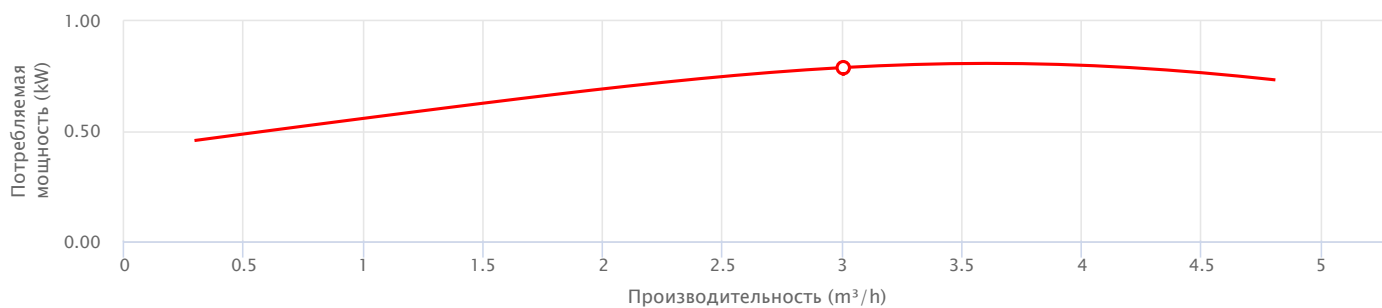
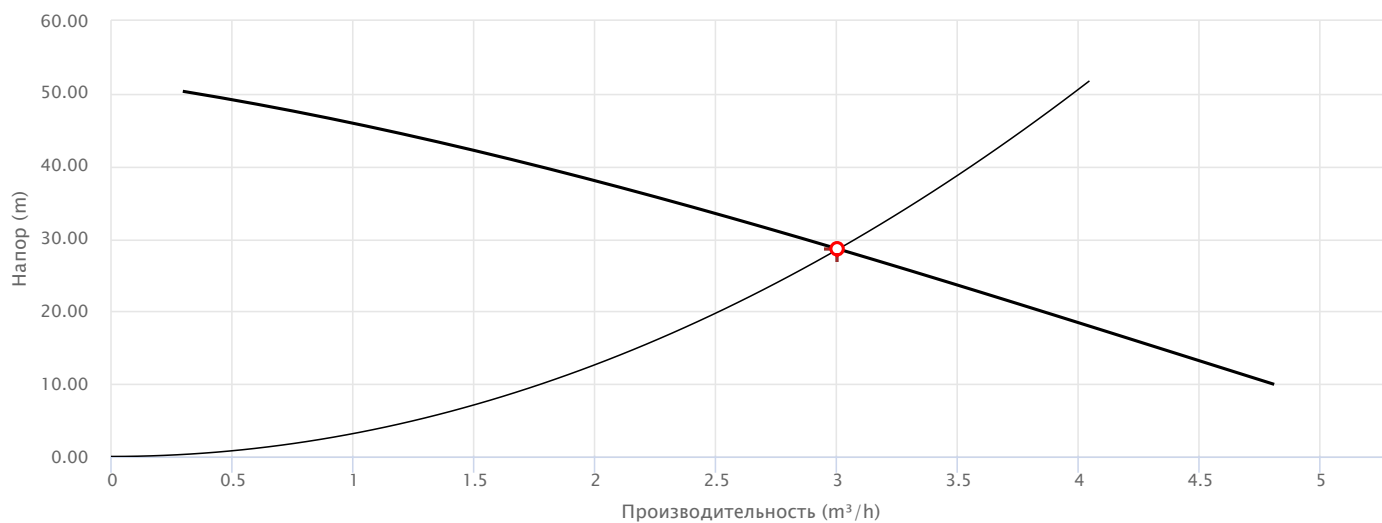
## Исходные данные

Требуемая производительность	3,00 m <sup>3</sup> /h
Требуемый напор	28,5 m
Геодезическая высота установки	0,000 m
Потери напора в системе	28,5 m
Доступный кавитационный запас	0,000 m
Жидкость	Water
Температура	20 °C
Плотность	998,1 kg/m <sup>3</sup>
Кинематическая вязкость	1,00 mm <sup>2</sup> /s
Давление пара	2 318 Pa

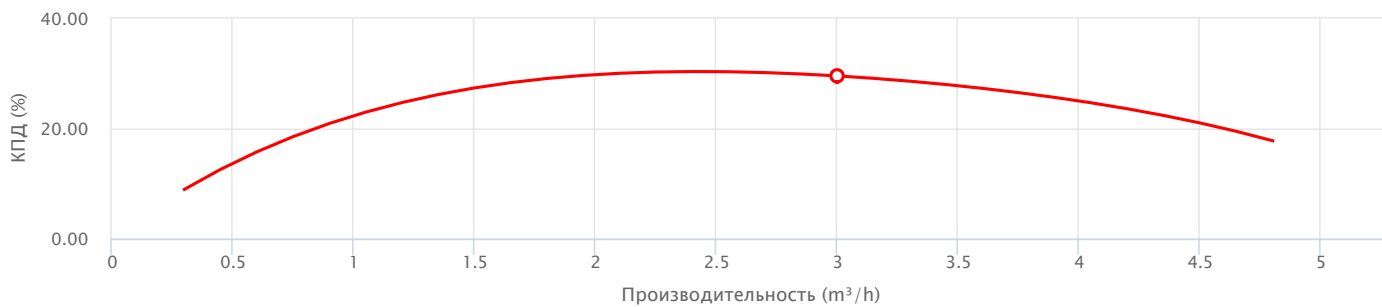
## Данные таблички двигателя

Напряжение	220-230/380-400 V
Фазы	3
Частота	50 Гц
Скорость вращения	2900 rpm
Номинальная мощность	0,55 kW
Номинальный ток	2,9/1,7 A
Потребляемая мощность P1	0,80 kW
Класс энергоэффективности	Undefined
Емкость конденсатора	- μF
Напряжение конденсатора	- V
Класс изоляции	F
Степень защиты IP	X4

**Рабочие характеристики**



— Потребляемая мощность двигателя P1



— КПД электронасоса

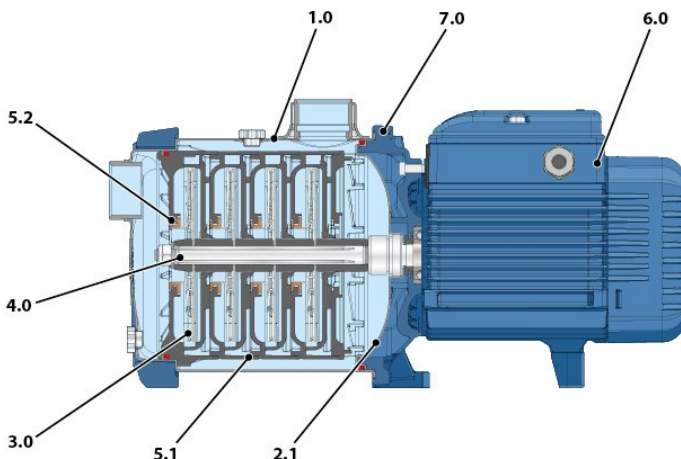
**Исполнение**

**Подшипники**

Подшипник двигателя со стороны насоса	6202 ZZ-C3
Подшипник двигателя с противоположной стороны	6201 ZZ

**Уплотнение вала**

Тип уплотнения	Одинарное торцевое уплотнение
Модель со стороны насоса	AR-13
Диаметр со стороны насоса	13
Неподвижное кольцо со стороны насоса	Керамика
Подвижное кольцо со стороны насоса	Графит
Эластомерное уплотнение со стороны насоса	NBR



**Материалы**

1.0 - Корпус насоса	Нержавеющая сталь EN 1.4301 (AISI 304)
2.1 - Крышка уплотнения	Нержавеющая сталь EN 1.4301 (AISI 304)
3.0 - Рабочее колесо	Нержавеющая сталь EN 1.4301 (AISI 304)
4.0 - Вал насоса	Нержавеющая сталь EN 1.4057 (AISI 431)
5.1 - Диффузор	Армированный технополимер
5.2 - Уплотнительное кольцо	Полиформальдегид (POM)
6.0 - Крышка двигателя	Алюминий EN-AB 46100
7.0 - Опора	Алюминий EN-AB 46100

**Размеры**

DN1	DN2	a	f	h	h1	h2	h3	n2	s	t	w	Kg
[mm]												
1"	1"	132	358	171	122	56	178	125	9	160	56,5	0

