

Артикул	4FN40125BA
Линейка	F2 Small
Модель	Моноблочные стандартизированные центробежные
Вид	Поверхностные

Extra UE Only	Нет
Применения	В промышленности

Ограничения по эксплуатации

Тип жидкости	Чистая вода
Минимальная температура жидкости	-10 °C
Максимальная температура жидкости	90 °C
Максимальное содержание хлора	- ppm
Максимальное содержание твердых частиц	- ppm
Максимальная высота всасывания	7 m
Максимальное погружение для эксплуатации	- m
Максимальная температура окружающей среды	40,0 °C
Минимальная температура окружающей среды	- °C
Максимальное рабочее давление	10 bar

Рабочая точка

Рабочий диапазон	27,0 m ³ /h
Рабочий напор	14,5 m
КПД насоса	66,43 %
КПД электронасоса	53,56 %
Потребляемая мощность насоса P2	1,61 kW
Потребляемая мощность двигателя P1	2,00 kW
Кавитационный запас	2,34 m

Данные таблички насоса

Производительность	100 - 600 l/min
Напор	20.5 - 9 m
Максимальный напор	20.5 m
Минимальный напор	9 m
Минимальный КПД	--

Другие данные двигателя

Пусковой/номинальный ток	5,39
Максимальное количество запусков/час	20
Коэффициент обслуживания Cos Φ (4/4)	-
КПД (4/4)	-
Термозащита	-
Тип штепсельной вилки	-

Стандарты производства и тех. безопасности

- EN 60335-1, IEC 60335-1, CEI 61-150
- EN 60034-1, IEC 60034-1, CEI 2-3
- Размер корпуса насоса согласно нормативам EN 733
- Регламент EC N°547/2012

Соединения

Тип патрубков	F PN 10 EN 1092-2
Всасывающий патрубок	65
Напорный патрубок	40

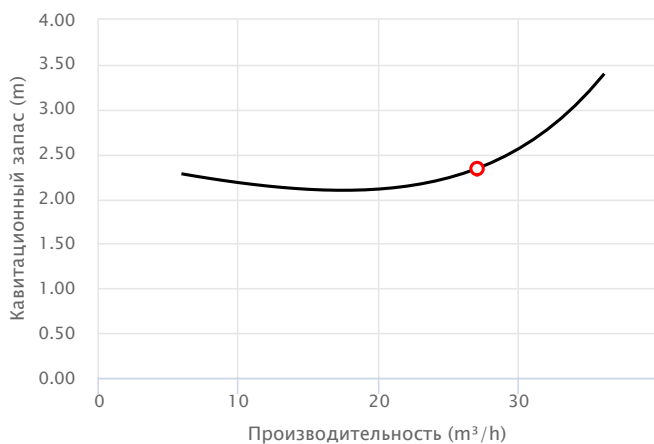
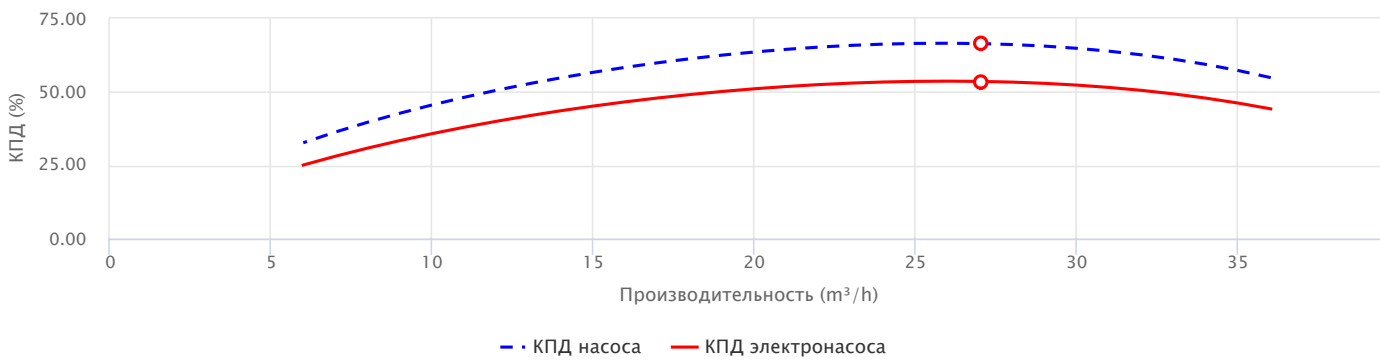
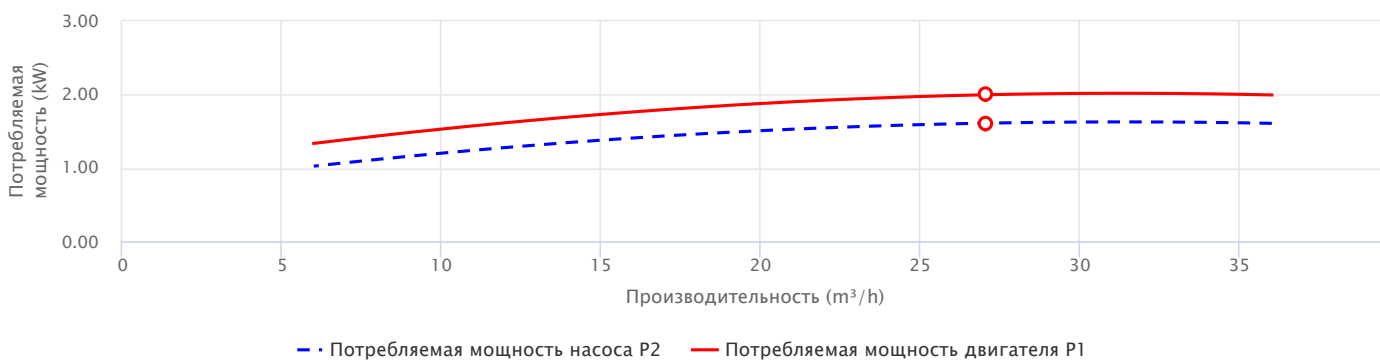
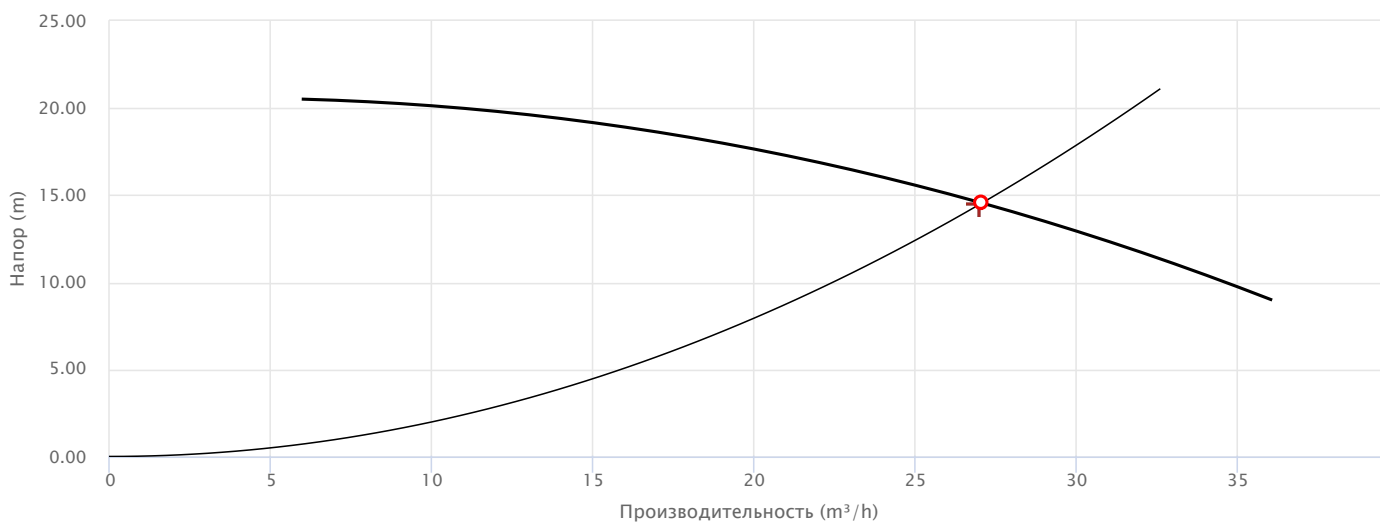
Исходные данные

Требуемая производительность	27,0 m ³ /h
Требуемый напор	14,5 m
Геодезическая высота установки	0,000 m
Потери напора в системе	14,5 m
Доступный кавитационный запас	0,000 m
Жидкость	Water
Температура	20 °C
Плотность	998,1 kg/m ³
Кинематическая вязкость	1,00 mm ² /s
Давление пара	2 318 Pa

Данные таблички двигателя

Напряжение	220-230/380-400 V
Фазы	3
Частота	50 Гц
Скорость вращения	2900 rpm
Номинальная мощность	1,50 kW
Номинальный ток	7,7/4,5 A
Потребляемая мощность P1	2,00 kW
Класс энергоэффективности	Undefined
Емкость конденсатора	- μF
Напряжение конденсатора	- V
Класс изоляции	F
Степень защиты IP	55

Рабочие характеристики



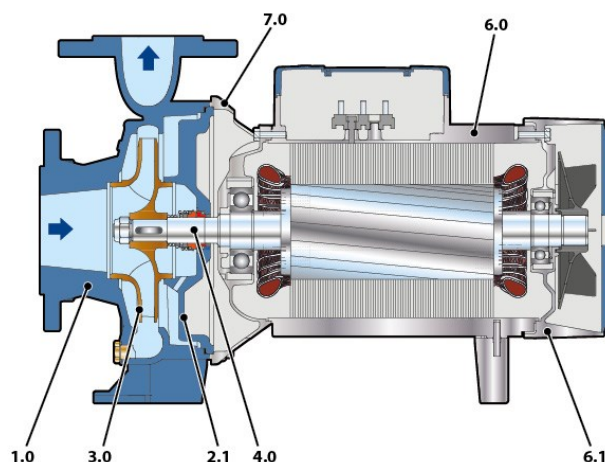
Исполнение

Подшипники

Подшипник двигателя со стороны насоса	6206 ZZ-C3
Подшипник двигателя с противоположной стороны	6204 ZZ

Уплотнение вала

Тип уплотнения	Одинарное торцевое уплотнение
Модель со стороны насоса	FN-20
Диаметр со стороны насоса	20
Неподвижное кольцо со стороны насоса	Графит
Подвижное кольцо со стороны насоса	Керамика
Эластомерное уплотнение со стороны насоса	NBR



Материалы

1.0 - Корпус насоса	Чугун GJL 200 EN 1561
2.1 - Крышка уплотнения	Чугун GJL 200 EN 1561
3.0 - Рабочее колесо	Латунь CW617N EN 12165
4.0 - Вал насоса	Нержавеющая сталь EN 1.4057 (AISI 431)
6.0 - Крышка двигателя	Алюминий EN-AB 46100
6.1 - Крышка двигателя	Алюминий EN-AB 46100
7.0 - Опора	Алюминий EN-AB 46100

Размеры

DN1	DN2	a	f	h1	h2	h3	n1	n2	s	t	Kg
[mm]											
65	40	80	421	112	140	252	210	160	14	244	28,6

