	Информация о продукте CHL2-5	завод - изготовитель	FANCY PUMP(ZHEJIANG) Co., LTD
		адрес	Wanchang Road, Wenling City, Zhejiang
		телефон	+86 13566667995
		дата	2025/08/01
название проекта		имя клиента	
		адрес	
номер		контакты	Elena K
		телефон	+79175754457

Номер :	CHL2-5
---------	--------

Рисунок модели: (Примечание: фото только для ознакомления)	Описание серии :
	<p>CHL – многоступенчатые горизонтальные насосы из нержавеющей стали. Горизонтальные многоступенчатые центробежные насосы с удлиненным валом двигателя. Рабочее колесо и направляющий аппарат изготовлены методом штамповки и сварки из нержавеющей стали. Осевой подвод и радиальный отвод рабочей среды. Компактная конструкция, низкий уровень шума, малые габариты установки. Предназначены для перекачивания слабоагрессивных жидкостей.</p>

Паспортные параметры

Номинальная подача (м ³ /ч)	2
Номинальный напор (м)	36
Номинальная мощность (кВт)	0.55
Эффективность(%)	41
Частота вращения (об/мин)	2900

Материал

Корпус насоса	SS304
Рабочее колесо	SS304
Кронштейн двигателя	HT200
Вал насоса	SS304
Механическое уплотнение	GN+SIC+NBR
Корпус двигателя	ADC12
Статор и ротор	50W800
Подшипники	GCr15
Электропроводка	Cu

Электродвигатель

Количество фаз двигателя	1~ph
Степень защиты	IP55
Класс изоляции	F
Мощность двигателя (кВт)	0.55KW
Направление вращения рабочего колеса (со стороны двигателя)	Против часовой стрелки со стороны вентилятора двигателя
Модель двигателя	IE3-63
Частота (Гц)	50
Номинальное напряжение(В)	380
Номинальный ток(А)	1.4
Класс энергоэффективности	IE3

Жидкость


Температура жидкости	≤120°C
Уровень pH жидкости	5~9
Максимальная температура окружающей среды	≤40°C

Монтаж

Тип интерфейса	F
Максимальное рабочее давление (МПа)	1.6

Установочные размеры

Размер всасывающего и напорного патрубков	DN
---	----

 FANCY the pump of arts	Информация о продукте CHL2-5	завод - изготовитель	FANCY PUMP(ZHEJIANG) Co., LTD
		адрес	Wanchang Road, Wenling City, Zhejiang
		телефон	+86 13566667995
		дата	2025/08/01
название проекта		имя клиента	
		адрес	
номер		контакты	Elena K
		телефон	+79175754457

Уплотнение

Механическое уплотнение

Вес

Общий вес (кг)

13

Технические характеристики

Частота вращения насоса (об/мин)

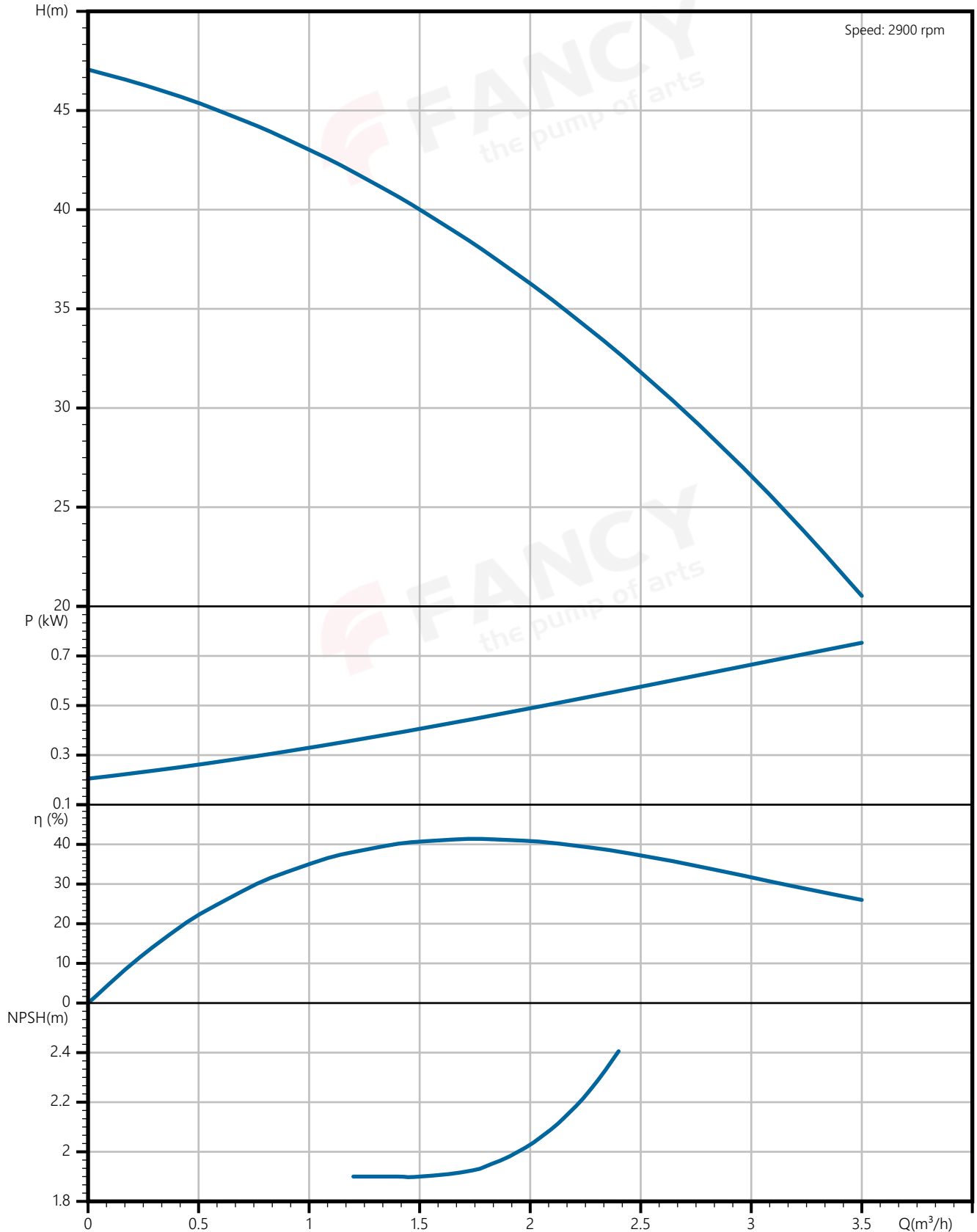
Версия насоса



завод - изготовитель	FANCY PUMP(ZHEJIANG) Co., LTD
адрес	Wanchang Road, Wenling City, Zhejiang
телефон	+86 13566667995
дата	2025/08/01
имя клиента	
адрес	
контакты	Elena K
телефон	+79175754457

название проекта	
номер	

water, температура 20°C, плотность 1000 кг/м³, вязкость среды 1 мм²/с, IS09906 : 2012 Grade 3B



завод - изготовитель	FANCY PUMP(ZHEJIANG) Co., LTD
адрес	Wanchang Road, Wenling City, Zhejiang
телефон	+86 13566667995
дата	2025/08/01
имя клиента	
адрес	
контакты	Elena K
телефон	+79175754457

название проекта

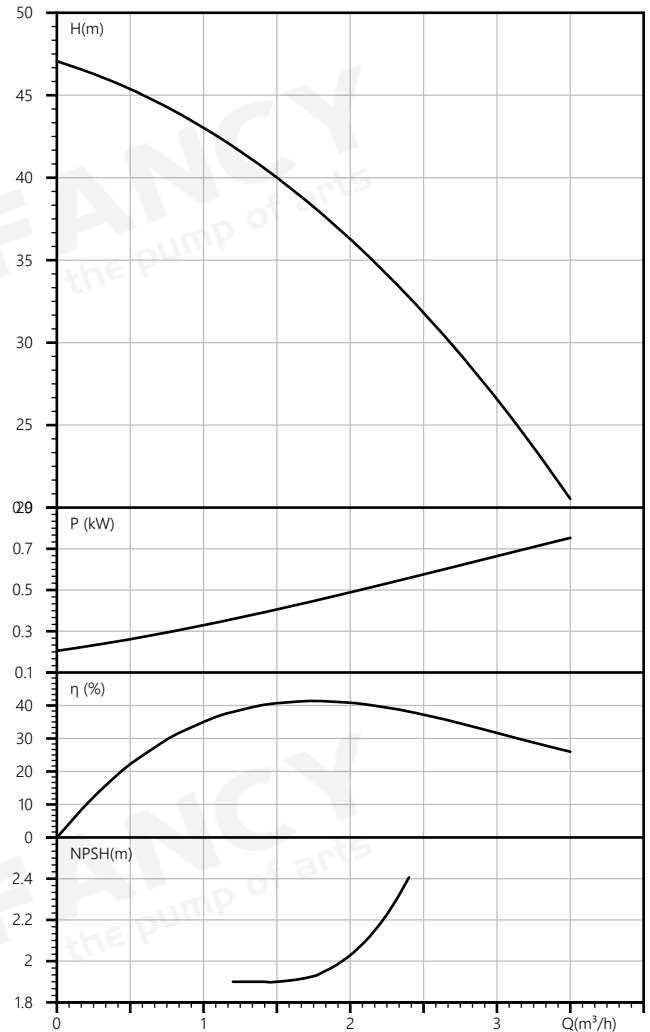
номер

Номинальные параметры

Модель	CHL2-5
Номер	CHL2-5
Расход	2 м ³ /ч
Напор	36 М
Эффективность (%)	41
NPSHr (М)	2
Скорость (об/мин)	2900

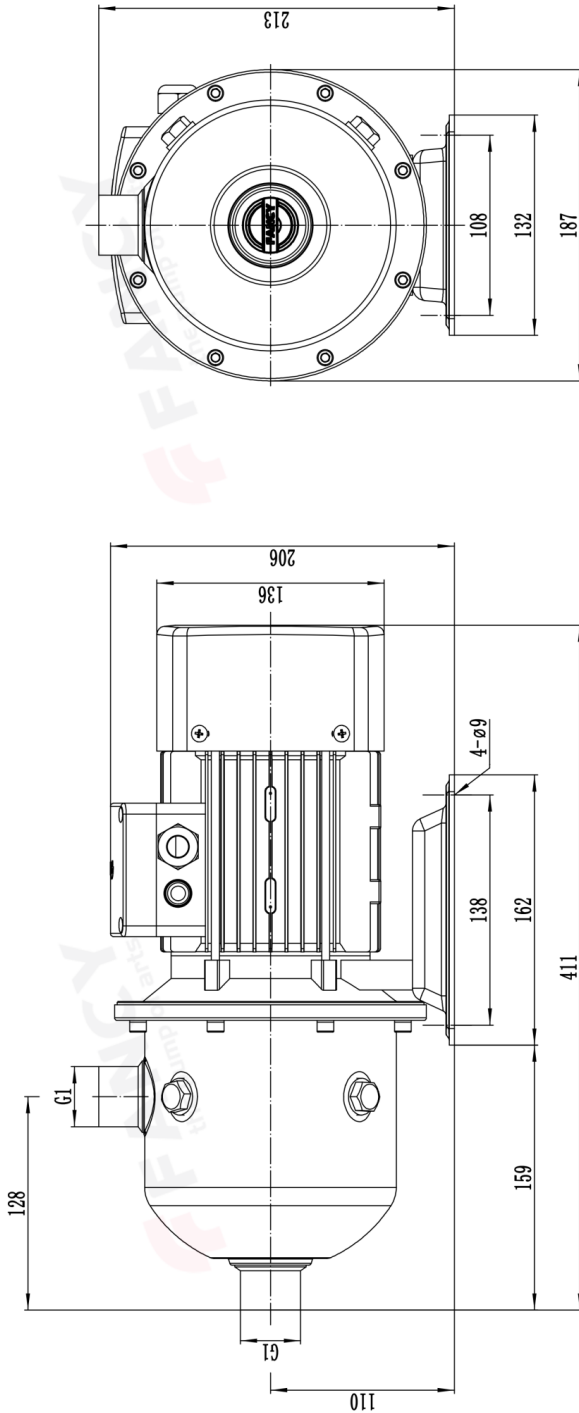
Среда

Наименование среды	water
Температура (°C)	20
Плотность (кг/м ³)	1000
Вязкость среды (мм ² /с)	1



завод - изготовитель	FANCY PUMP(ZHEJIANG) Co., LTD
адрес	Wanchang Road, Wenling City, Zhejiang
телефон	+86 13566667995
дата	2025/08/01
имя клиента	
адрес	
контакты	Elena K
телефон	+79175754457

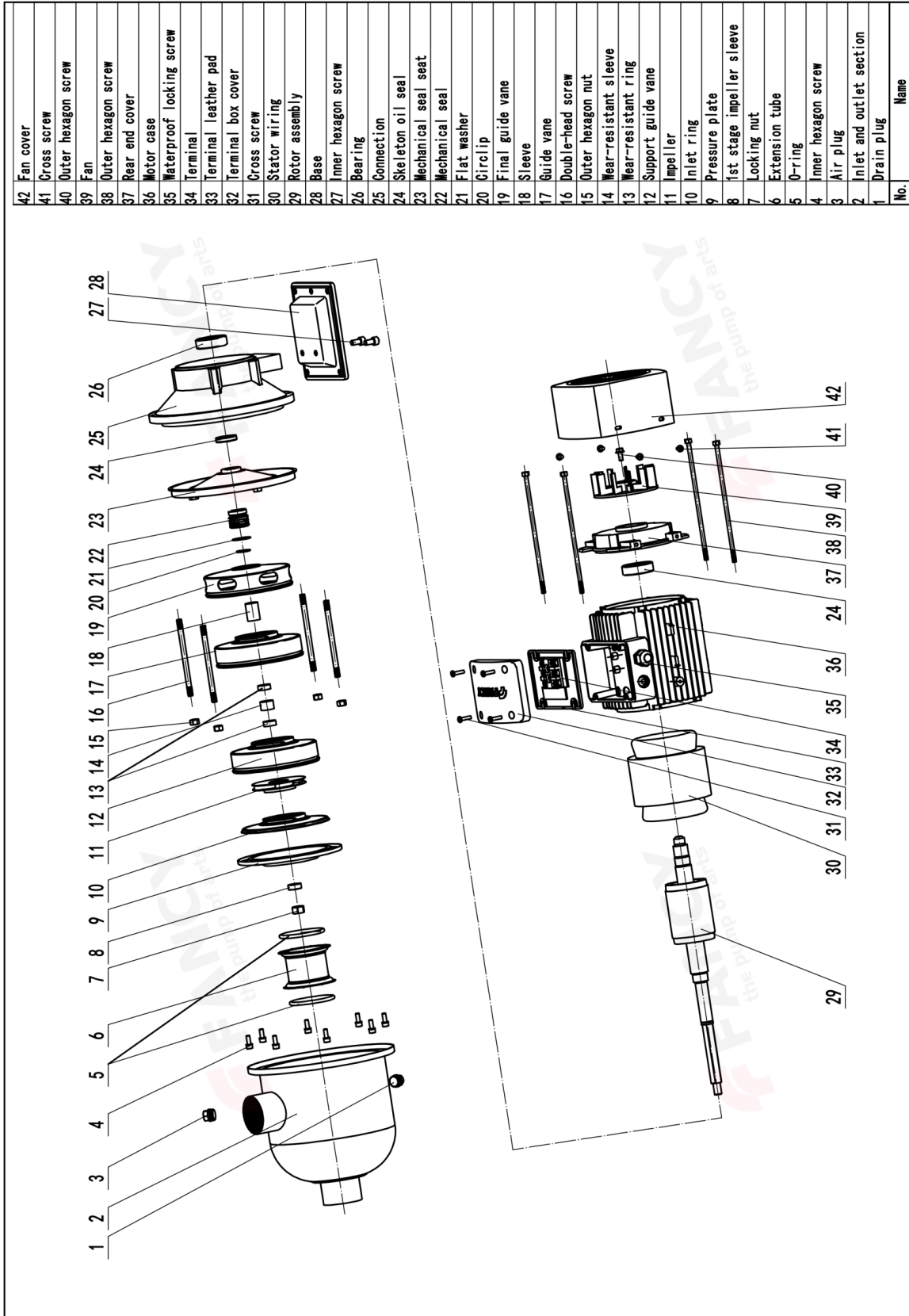
название проекта	
номер	



FANCY the pump of arts		Installation dimension Установочный размер		CHL2-5	
Stage mark	Weight	Scale	Total: 1 pages page: 1		
Mark	Places	Section	Mod. file no.	Signature	y/mm/dd
Design				Standard	
Verify					
Craft				Approve	

завод - изготовитель	FANCY PUMP(ZHEJIANG) Co., LTD
адрес	Wanchang Road, Wenling City, Zhejiang
телефон	+86 13566667995
дата	2025/08/01
имя клиента	
адрес	
контакты	Elena K
телефон	+79175754457

название проекта	
номер	



завод - изготовитель	FANCY PUMP(ZHEJIANG) Co., LTD
адрес	Wanchang Road, Wenling City, Zhejiang
телефон	+86 13566667995
дата	2025/08/01
имя клиента	
адрес	
контакты	Elena K
телефон	+79175754457

название проекта	
номер	





Заказ
CHL2-5

завод - изготовитель	FANCY PUMP(ZHEJIANG) Co., LTD
адрес	Wanchang Road, Wenling City, Zhejiang
телефон	+86 13566667995
дата	2025/08/01
имя клиента	
адрес	
контакты	Elena K
телефон	+79175754457

название проекта

номер

Модель : CHL2-5

Номер : CHL2-5

Цена :

Количество : 1

Общая цена :

