

Артикул	4FN50165CE
Линейка	F2 Medium
Модель	Моноблочные стандартизированные центробежные
Вид	Поверхностные

Extra UE Only	Нет
Применения	В промышленности

Ограничения по эксплуатации

Тип жидкости	Чистая вода
Минимальная температура жидкости	-10 °C
Максимальная температура жидкости	90 °C
Максимальное содержание хлора	- ppm
Максимальное содержание твердых частиц	- ppm
Максимальная высота всасывания	7 m
Максимальное погружение для эксплуатации	- m
Максимальная температура окружающей среды	40,0 °C
Минимальная температура окружающей среды	- °C
Максимальное рабочее давление	10 bar

Рабочая точка

Рабочий диапазон	84 m ³ /h
Рабочий напор	36,3 m
КПД насоса	66,94 %
КПД электронасоса	59,89 %
Потребляемая мощность насоса P2	12,46 kW
Потребляемая мощность двигателя P1	13,92 kW
Кавитационный запас	4,03 m

Данные таблички насоса

Производительность	400 - 1700 l/min
Напор	44 - 30 m
Максимальный напор	44 m
Минимальный напор	30 m
Минимальный КПД	--

Другие данные двигателя

Пусковой/номинальный ток	0
Максимальное количество запусков/час	20
Коэффициент обслуживания Cos Φ (4/4)	1,2
КПД (4/4)	-
Термозащита	-
Тип штепсельной вилки	-

Стандарты производства и тех. безопасности

- EN 60335-1, IEC 60335-1, CEI 61-150
- EN 60034-1, IEC 60034-1, CEI 2-3
- Размер корпуса насоса согласно нормативам EN 733
- Регламент EC N°547/2012

Соединения

Тип патрубков	F PN 10 EN 1092-2
Всасывающий патрубок	65
Напорный патрубок	50

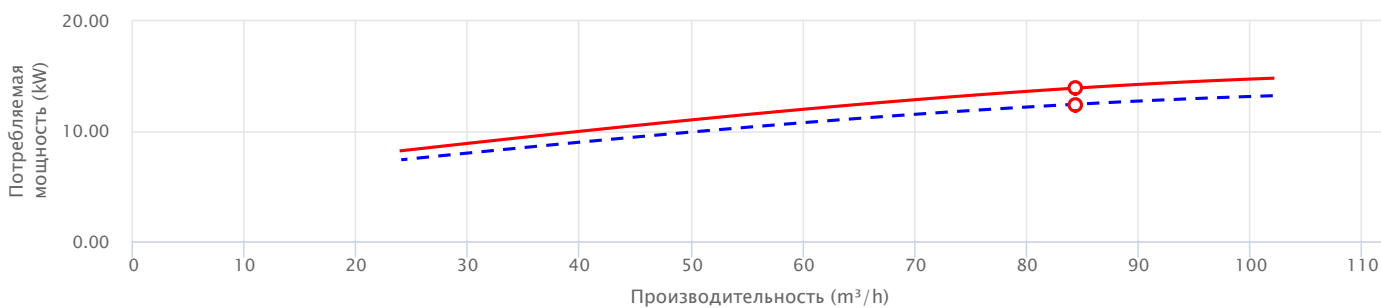
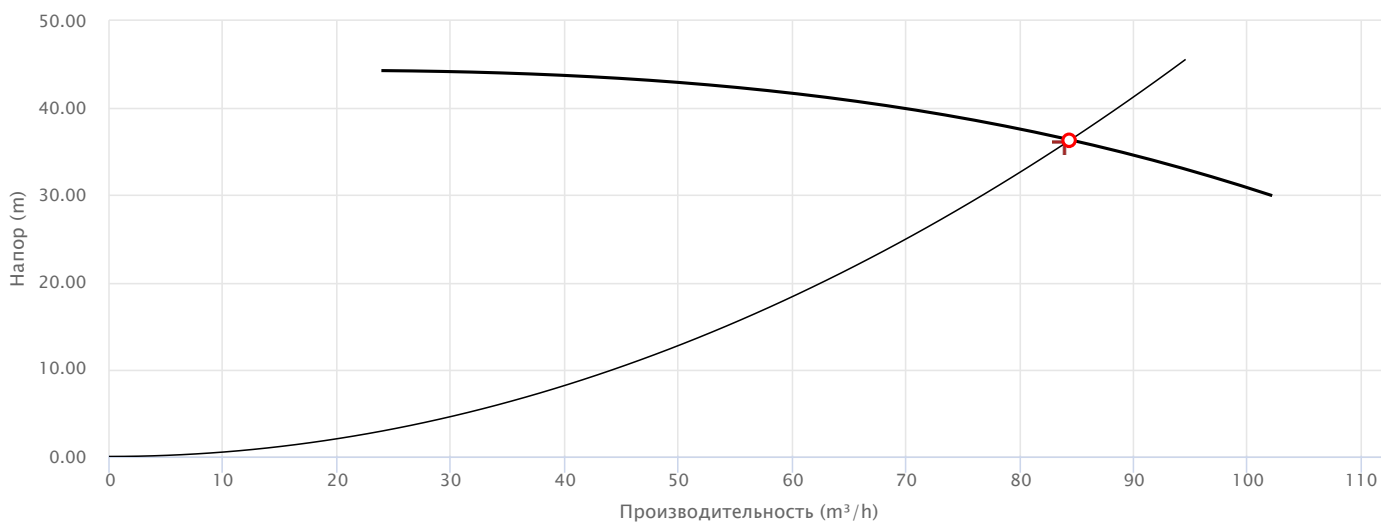
Исходные данные

Требуемая производительность	84 m ³ /h
Требуемый напор	36,0 m
Геодезическая высота установки	0,000 m
Потери напора в системе	36,0 m
Доступный кавитационный запас	0,000 m
Жидкость	Water
Температура	20 °C
Плотность	998,1 kg/m ³
Кинематическая вязкость	1,00 mm ² /s
Давление пара	2 318 Pa

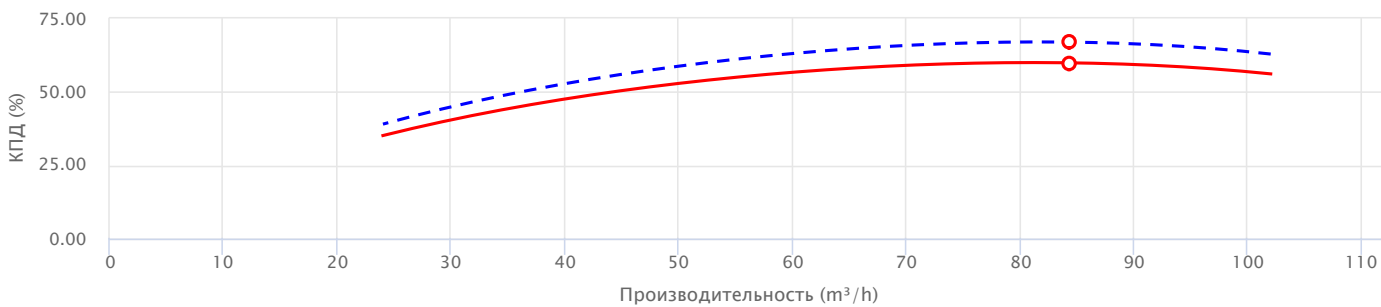
Данные таблички двигателя

Напряжение	380-415/660-720 V
Фазы	3
Частота	50 Гц
Скорость вращения	2900 rpm
Номинальная мощность	11,00 kW
Номинальный ток	23/13,3 A
Потребляемая мощность P1	14,70 kW
Класс энергоэффективности	Undefined
Емкость конденсатора	- μF
Напряжение конденсатора	- V
Класс изоляции	F
Степень защиты IP	55

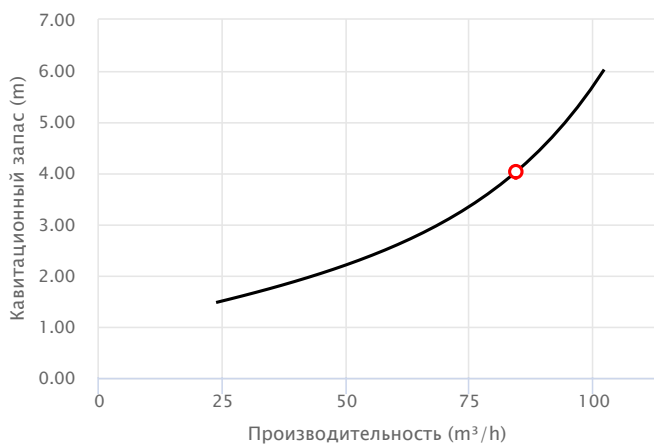
Рабочие характеристики



— Потребляемая мощность насоса P2 — Потребляемая мощность двигателя P1



— КПД насоса — КПД электронасоса



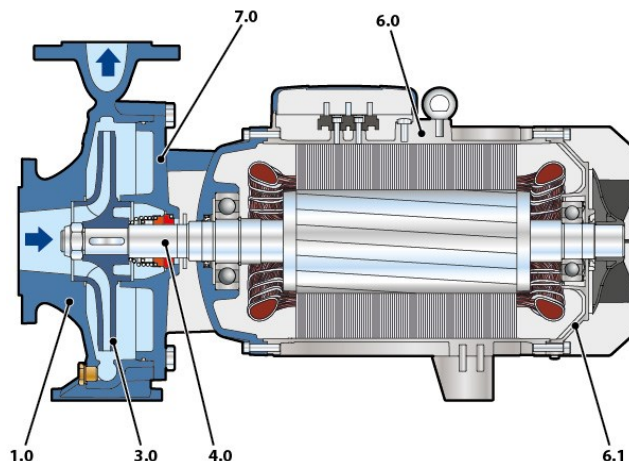
Исполнение

Подшипники

Подшипник двигателя со стороны насоса	6310 ZZ-C3
Подшипник двигателя с противоположной стороны	6308 ZZ-C3

Уплотнение вала

Тип уплотнения	Одинарное торцевое уплотнение
Модель со стороны насоса	FN-32 NU
Диаметр со стороны насоса	32
Неподвижное кольцо со стороны насоса	Графит
Подвижное кольцо со стороны насоса	Керамика
Эластомерное уплотнение со стороны насоса	NBR



Материалы

1.0 - Корпус насоса	Чугун GJL 200 EN 1561
3.0 - Рабочее колесо	Чугун GJL 200 EN 1561
4.0 - Вал насоса	Нержавеющая сталь EN 1.4057 (AISI 431)
6.0 - Крышка двигателя	Алюминий EN-AB 46100
6.1 - Крышка двигателя	Алюминий EN-AB 46100
7.0 - Опора	Чугун GJL 200 EN 1561

Размеры

DN1	DN2	a	f	h1	h2	h3	n1	n2	s	t	Kg	
		[mm]										
65	50	100	669,5	160	200	360	265	212	14	316,5	93,8	

