

Артикул	44CT26CP
Линейка	CP Medium
Модель	Одноступенчатые центробежные
Вид	Поверхностные

Extra UE Only	Нет
Применения	В сельском хозяйстве В коммунальном секторе (ЖКХ) В промышленности

Ограничения по эксплуатации

Тип жидкости	Чистая вода
Минимальная температура жидкости	-10 °C
Максимальная температура жидкости	90 °C
Максимальное содержание хлора	- ppm
Максимальное содержание твердых частиц	- ppm
Максимальная высота всасывания	7 m
Максимальное погружение для эксплуатации	- m
Максимальная температура окружающей среды	40,0 °C
Минимальная температура окружающей среды	- °C
Максимальное рабочее давление	10 bar

Рабочая точка

Рабочий диапазон	10,6 m ³ /h
Рабочий напор	23,3 m
КПД насоса	51,56 %
КПД электронасоса	41,47 %
Потребляемая мощность насоса P2	1,30 kW
Потребляемая мощность двигателя P1	1,62 kW
Кавитационный запас	3,65 m

Данные таблички насоса

Производительность	50 - 200 l/min
Напор	31 - 20 m
Максимальный напор	32 m
Минимальный напор	20 m
Минимальный КПД	--

Другие данные двигателя

Пусковой/номинальный ток	4,724
Максимальное количество запусков/час	20
Коэффициент обслуживания Cos Φ (4/4)	-
КПД (4/4)	-
Термозащита	-
Тип штепсельной вилки	-

Стандарты производства и тех. безопасности

- EN 60335-1, IEC 60335-1, CEI 61-150
- EN 60034-1, IEC 60034-1, CEI 2-3
- Регламент EC N°547/2012

Соединения

Тип патрубков	Резьбовые GAS (Американка)
Всасывающий патрубок	1 1/2"
Напорный патрубок	1"

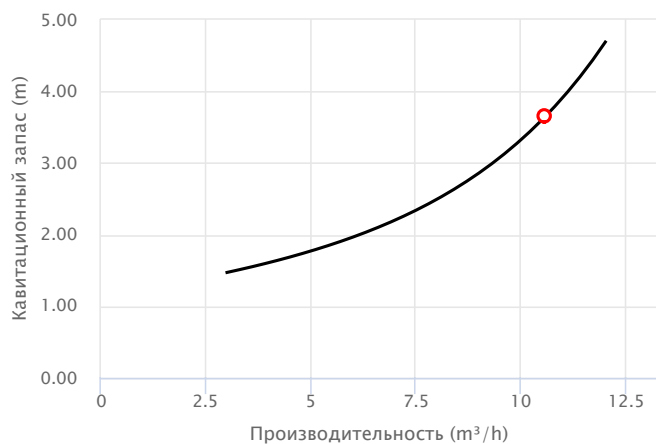
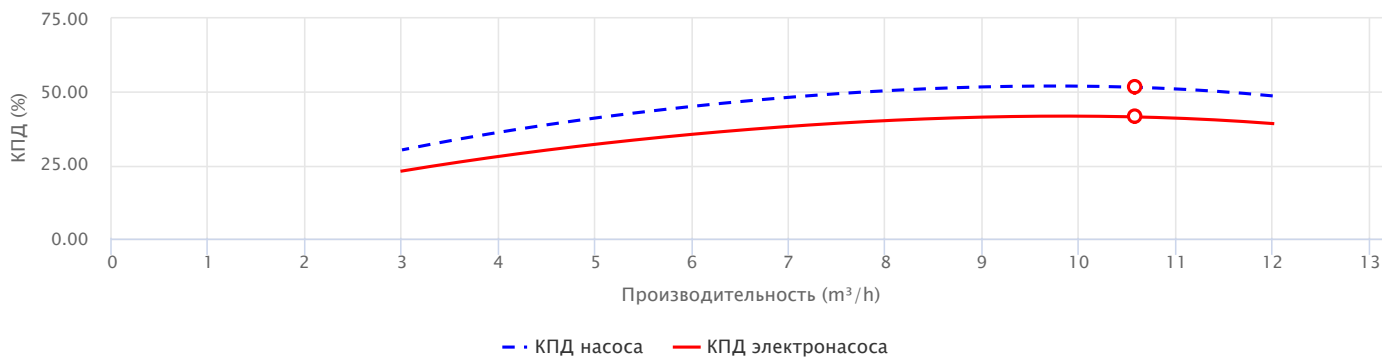
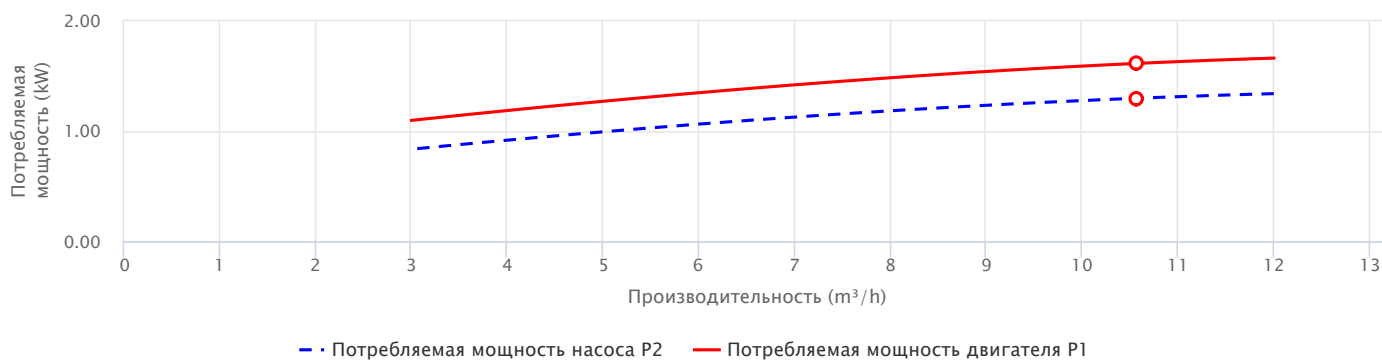
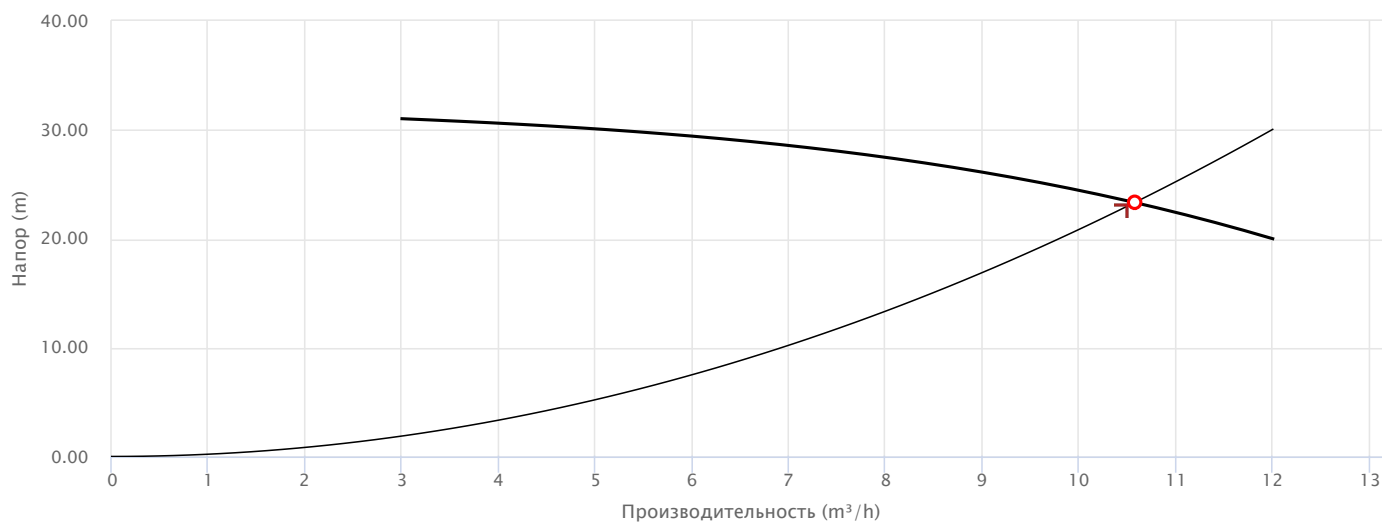
Исходные данные

Требуемая производительность	10,5 m ³ /h
Требуемый напор	23,0 m
Геодезическая высота установки	0,000 m
Потери напора в системе	23,0 m
Доступный кавитационный запас	0,000 m
Жидкость	Water
Температура	20 °C
Плотность	998,1 kg/m ³
Кинематическая вязкость	1,00 mm ² /s
Давление пара	2 318 Pa

Данные таблички двигателя

Напряжение	220/380 V
Фазы	3
Частота	60 Гц
Скорость вращения	3450 rpm
Номинальная мощность	1,10 kW
Номинальный ток	6,7/3,9 A
Потребляемая мощность P1	- kW
Класс энергоэффективности	Undefined
Емкость конденсатора	- μF
Напряжение конденсатора	- V
Класс изоляции	F
Степень защиты IP	X4

Рабочие характеристики



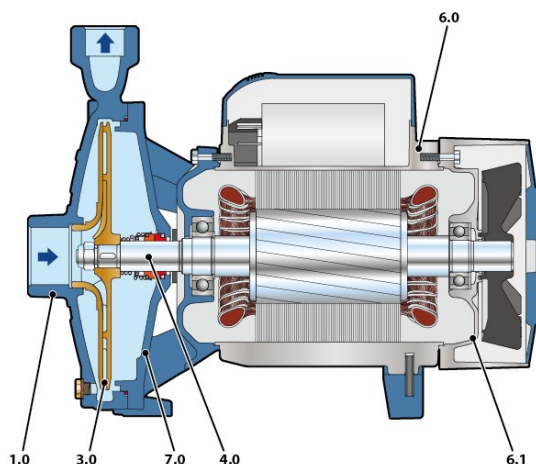
Исполнение

Подшипники

Подшипник двигателя со стороны насоса	6304 ZZ
Подшипник двигателя с противоположной стороны	6204 ZZ

Уплотнение вала

Тип уплотнения	Одинарное торцевое уплотнение
Модель со стороны насоса	FN-18
Диаметр со стороны насоса	18
Неподвижное кольцо со стороны насоса	Графит
Подвижное кольцо со стороны насоса	Керамика
Эластомерное уплотнение со стороны насоса	NBR



Материалы

1.0 - Корпус насоса	Чугун GJL 200 EN 1561
3.0 - Рабочее колесо	Нержавеющая сталь EN 1.4301 (AISI 304)
4.0 - Вал насоса	Нержавеющая сталь EN 1.4057 (AISI 431)
6.0 - Крышка двигателя	Алюминий EN-AB 46100
6.1 - Крышка двигателя	Алюминий EN-AB 46100
7.0 - Опора	Чугун GJL 200 EN 1561

Размеры

DN1	DN2	a	f	h1	h2	h3	n1	n2	s	w	Kg
[mm]											
1 1/2"	1"	54	370	110	150	260	206	165	11	44,5	18

