

Артикул	44CP190IA1
Линейка	CP-ST
Модель	Одноступенчатые центробежные
Вид	Поверхностные

Extra UE Only	Нет
Применения	В сельском хозяйстве В быту В промышленности

## Ограничения по эксплуатации

Тип жидкости	Чистая вода
Минимальная температура жидкости	-10 °C
Максимальная температура жидкости	90 °C
Максимальное содержание хлора	500 ppm
Максимальное содержание твердых частиц	- ppm
Максимальная высота всасывания	7 m
Максимальное погружение для эксплуатации	- m
Максимальная температура окружающей среды	40,0 °C
Минимальная температура окружающей среды	- °C
Максимальное рабочее давление	8 bar

## Рабочая точка

Рабочий диапазон	12,0 m <sup>3</sup> /h
Рабочий напор	22,6 m
КПД насоса	50,51 %
КПД электронасоса	36,90 %
Потребляемая мощность насоса P2	1,46 kW
Потребляемая мощность двигателя P1	2,00 kW
Кавитационный запас	2,90 m

## Данные таблички насоса

Производительность	40 - 250 l/min
Напор	35 - 15,5 m
Максимальный напор	37 m
Минимальный напор	15,5 m
Минимальный КПД	MEI≥0.40

## Другие данные двигателя

Пусковой/номинальный ток	3,528
Максимальное количество запусков/час	20
Коэффициент обслуживания Cos Φ (4/4)	1,1
КПД (4/4)	-
Термозащита	Thermally Protected
Тип штепсельной вилки	-

## Стандарты производства и тех. безопасности

- EN 60335-1, IEC 60335-1, CEI 61-150
- EN 60034-1, IEC 60034-1, CEI 2-3
- Регламент EC N°547/2012

## Соединения

Тип патрубков	Резьбовые GAS (Американка)
Всасывающий патрубок	1 1/4"
Напорный патрубок	1"

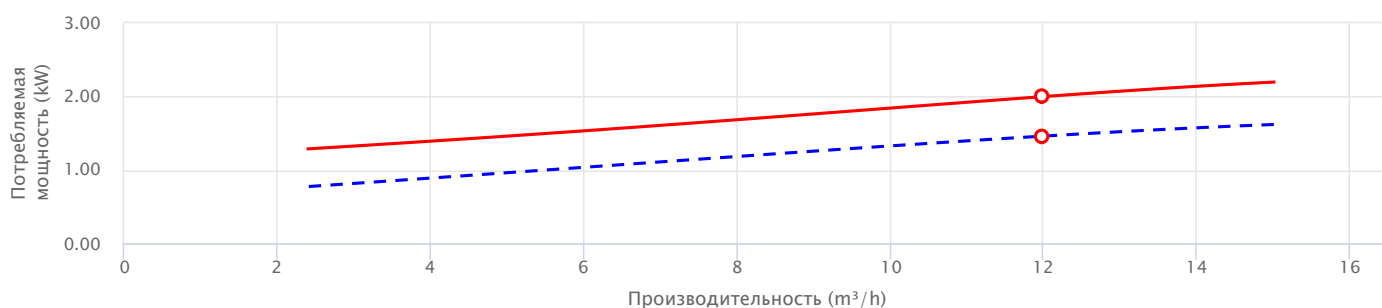
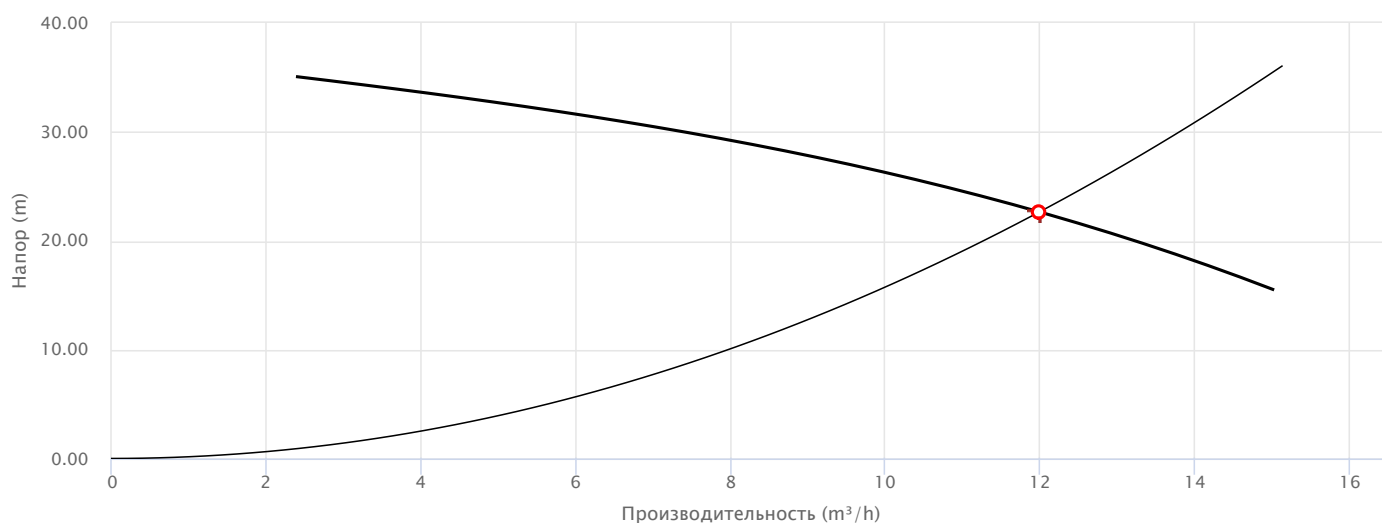
## Исходные данные

Требуемая производительность	12,0 m <sup>3</sup> /h
Требуемый напор	22,7 m
Геодезическая высота установки	0,000 m
Потери напора в системе	22,7 m
Доступный кавитационный запас	0,000 m
Жидкость	Water
Температура	20 °C
Плотность	998,1 kg/m <sup>3</sup>
Кинематическая вязкость	1,00 mm <sup>2</sup> /s
Давление пара	2 318 Pa

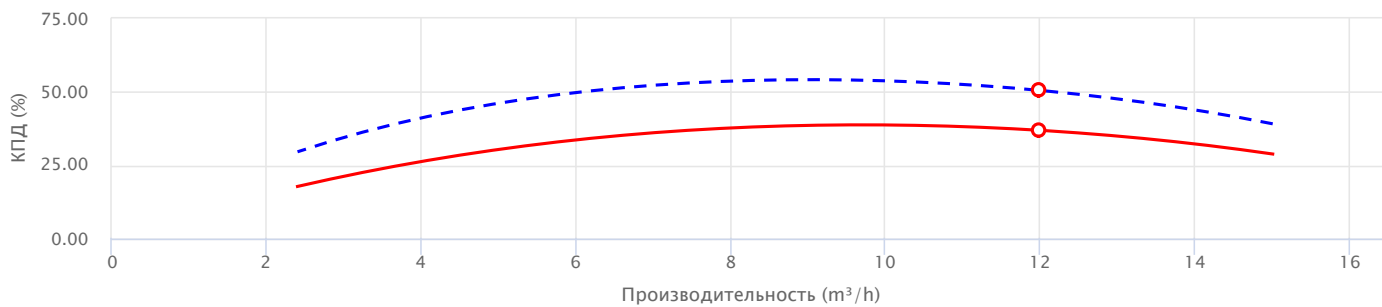
## Данные таблички двигателя

Напряжение	220-230 V
Фазы	1
Частота	50 Гц
Скорость вращения	2900 rpm
Номинальная мощность	1,50 kW
Номинальный ток	10,5 A
Потребляемая мощность P1	2,35 kW
Класс энергоэффективности	Undefined
Емкость конденсатора	45 μF
Напряжение конденсатора	450 V
Класс изоляции	F
Степень защиты IP	X4

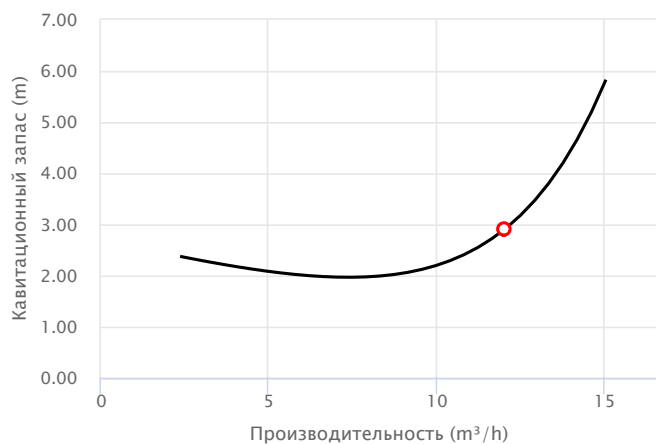
**Рабочие характеристики**



— Потребляемая мощность насоса P2 — Потребляемая мощность двигателя P1



--- КПД насоса — КПД электронасоса



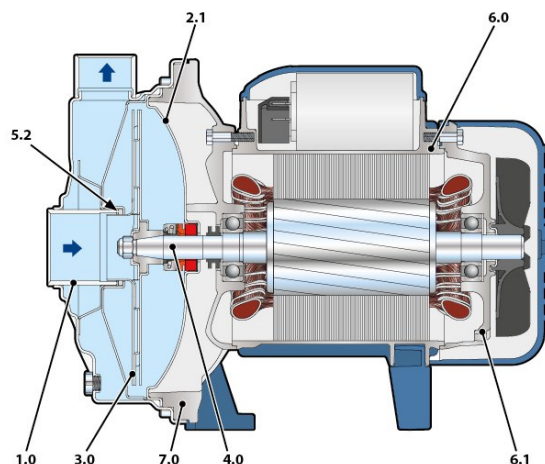
## Исполнение

### Подшипники

Подшипник двигателя со стороны насоса	6204 ZZ
Подшипник двигателя с противоположной стороны	6204 ZZ

### Уплотнение вала

Тип уплотнения	Одинарное торцевое уплотнение
Модель со стороны насоса	FN-18
Диаметр со стороны насоса	18
Неподвижное кольцо со стороны насоса	Графит
Подвижное кольцо со стороны насоса	Керамика
Эластомерное уплотнение со стороны насоса	NBR



### Материалы

1.0 - Корпус насоса	Нержавеющая сталь EN 1.4301 (AISI 304)
2.1 - Крышка уплотнения	Нержавеющая сталь EN 1.4301 (AISI 304)
3.0 - Рабочее колесо	Нержавеющая сталь EN 1.4301 (AISI 304)
4.0 - Вал насоса	Нержавеющая сталь EN 1.4057 (AISI 431)
5.2 - Уплотнительное кольцо	Политетрафторэтилен (PTFE)
6.0 - Крышка двигателя	Алюминий EN-AB 46100
6.1 - Крышка двигателя	Алюминий EN-AB 46100
7.0 - Опора	Алюминий EN-AB 46100

### Размеры

DN1	DN2	a	f	h	h1	h2	h3	n2	s	t	w	Kg
[mm]												
1 1/4"	1"	33,5	368	251	120	117,5	237,5	180	11	245	86,5	16,2

