
	Информация о продукте MS100-0.55	завод - изготовитель	FANCY PUMP(ZHEJIANG) Co., LTD
		адрес	Wanchang Road, Wenling City, Zhejiang
		телефон	+86 13566667995
		дата	2026/03/28
название проекта		имя клиента	
		адрес	
номер		контакты	Elena K
		телефон	+79175754457

Номер :	MS100-0.55
---------	------------

Рисунок модели: (Примечание: фото только для ознакомления)	Описание серии :
	<p>MS – горизонтальный одноступенчатый центробежный насос из нержавеющей стали. Направляющий аппарат и рабочее колесо изготовлены методом штамповки и сварки из нержавеющей стали. Двигатель с удлиненным валом, осевой всасывающий и радиальный напорный патрубки. Компактная конструкция, низкий уровень шума, подходит для слабоагрессивных сред, требует малого монтажного пространства.</p>

Паспортные параметры

Номинальная подача (м ³ /ч)	6
Номинальный напор (м)	14
Номинальная мощность (кВт)	0.55
Эффективность(%)	48
Частота вращения (об/мин)	2900

Материал

Корпус насоса	SS304
Рабочее колесо	SS304
Крышка насоса	SS304
Кронштейн двигателя	ADC12
Вал насоса	SS304
Механическое уплотнение	GN+SiC+FPM
Корпус двигателя	ADC12
Статор и ротор	50W800
Обмотка	Cu

Электродвигатель

Количество фаз двигателя	1~ph
Степень защиты	IP54
Класс изоляции	F
Направление вращения рабочего колеса (со стороны двигателя)	По часовой стрелке
Частота (Гц)	50
Номинальное напряжение(В)	380
Номинальный ток(А)	1.4
Класс энергоэффективности	3

Жидкость

Температура жидкости	≤120°C
Максимальная температура окружающей среды (°C)	≤40

Монтаж

Тип интерфейса	in
Входной патрубок	1¼"
Выходной патрубок (мм)	1"
Максимальное рабочее давление (МПа)	0.6

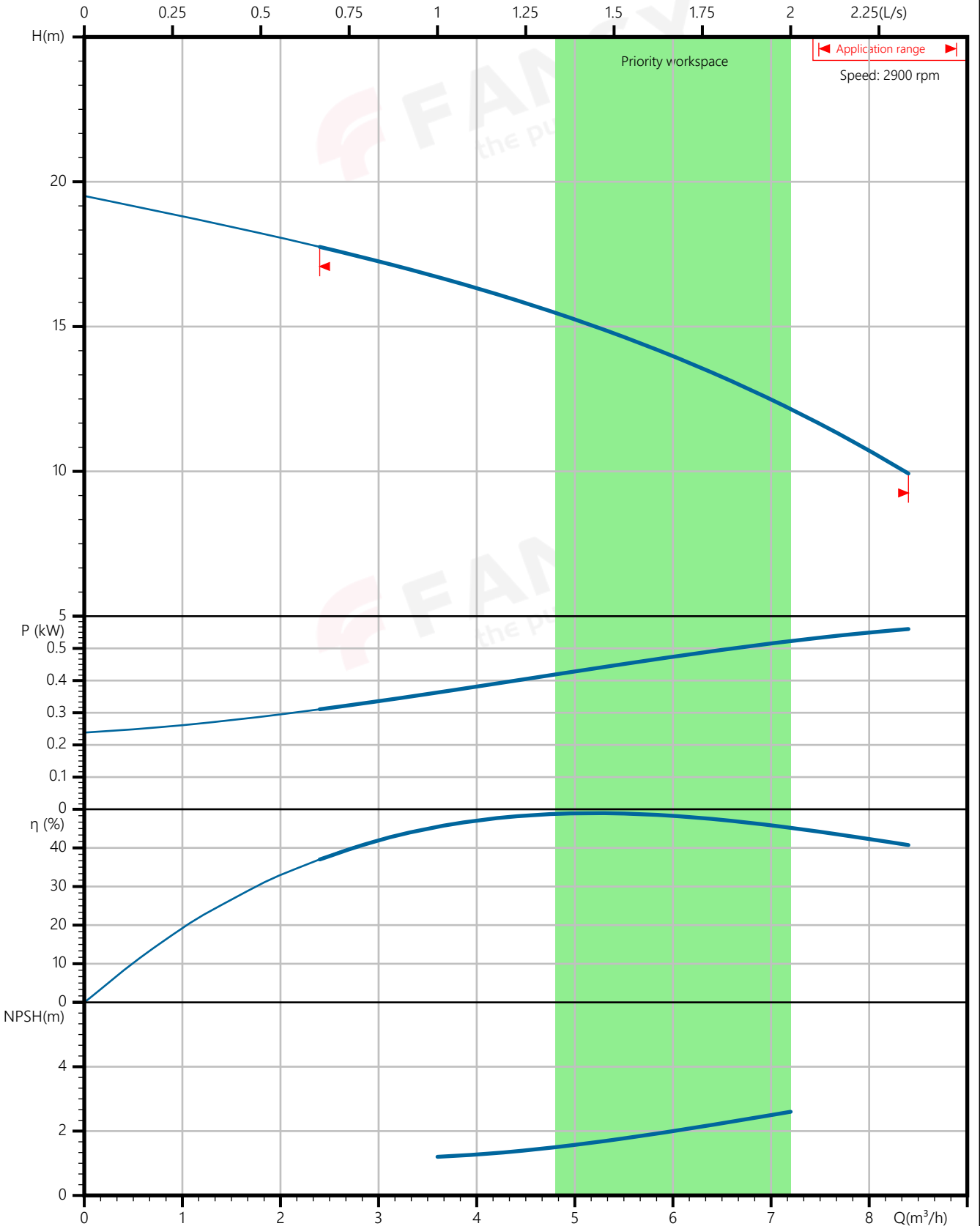
Вес

Полный вес (кг)	12
-----------------	----

завод - изготовитель	FANCY PUMP(ZHEJIANG) Co., LTD
адрес	Wanchang Road, Wenling City, Zhejiang
телефон	+86 13566667995
дата	2026/03/28
имя клиента	
адрес	
контакты	Elena K
телефон	+79175754457

название проекта	
номер	

water, температура 20°C, плотность 1000 кг/м³, вязкость среды 1 мм²/с, IS09906 : 2012 Grade 3B



завод - изготовитель	FANCY PUMP(ZHEJIANG) Co., LTD
адрес	Wanchang Road, Wenling City, Zhejiang
телефон	+86 13566667995
дата	2026/03/28
имя клиента	
адрес	
контакты	Elena K
телефон	+79175754457

название проекта

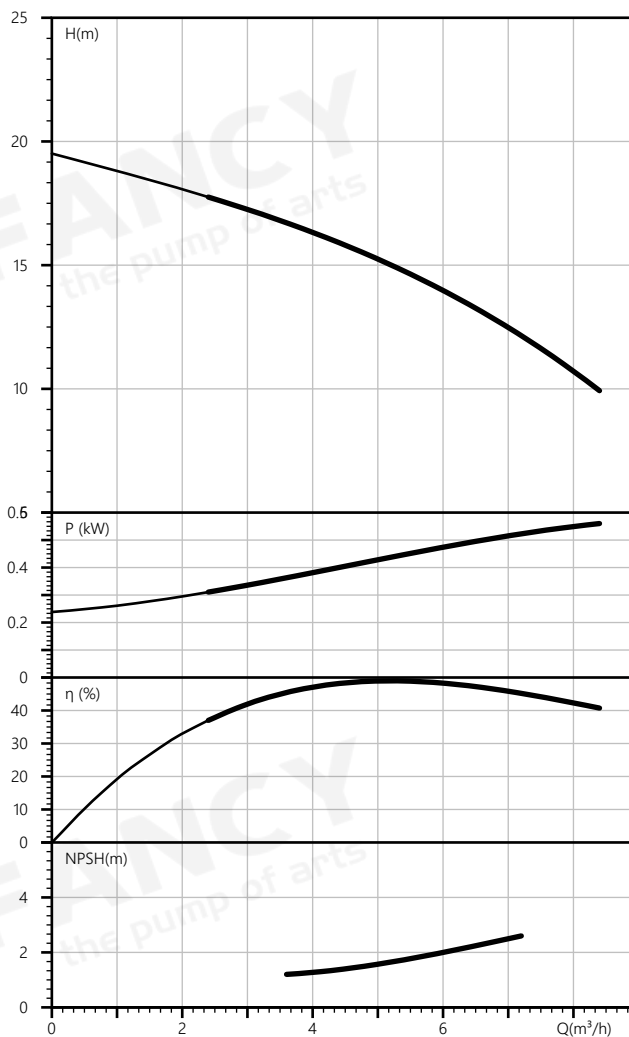
номер

Номинальные параметры

Модель	MS100-0.55
Номер	MS100-0.55
Расход	6 м ³ /ч
Напор	14 М
Эффективность (%)	48
NPSHr (М)	2
Скорость (об/мин)	2900
Наружный диаметр рабочего колеса (ММ)	130

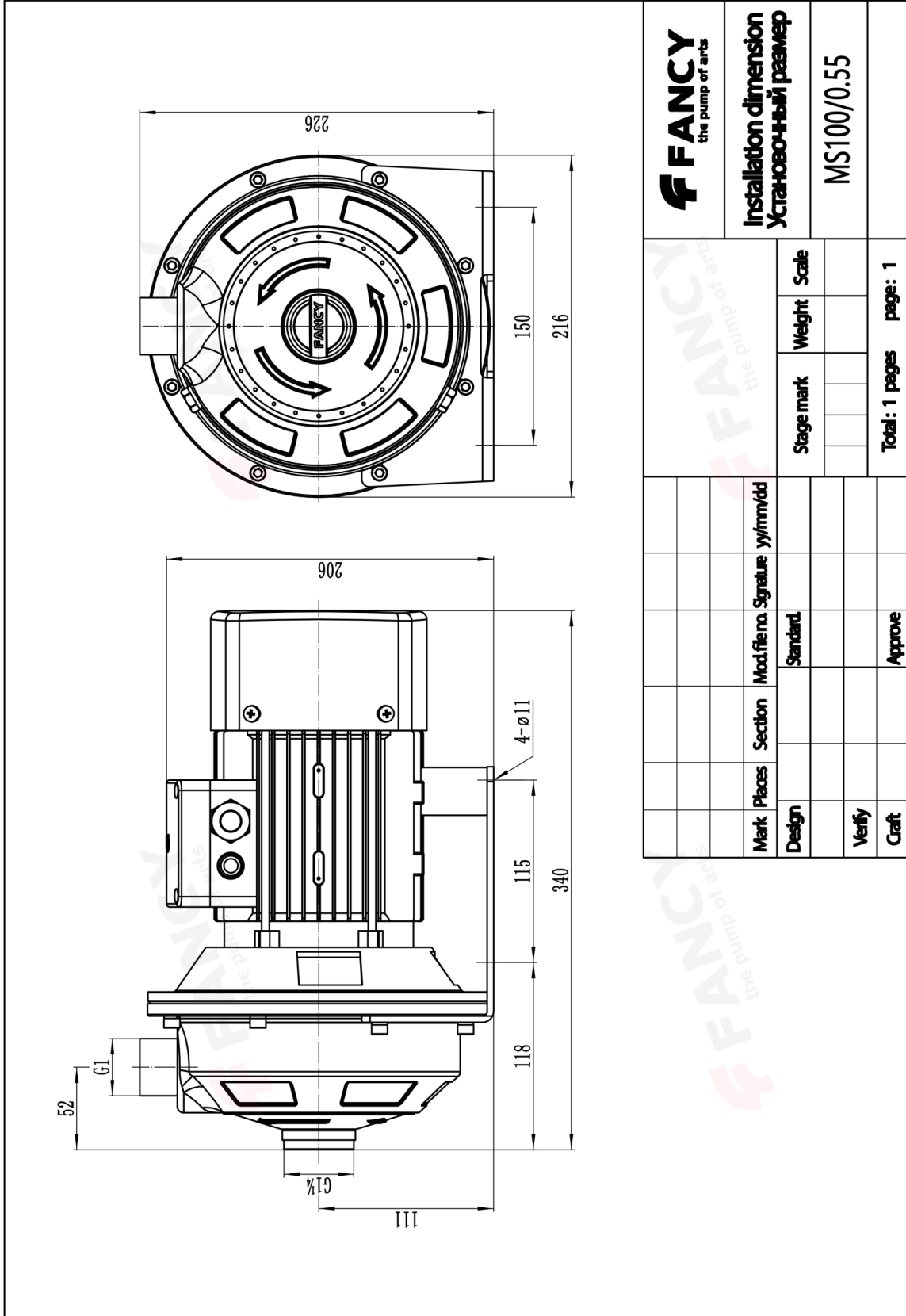
Среда

Наименование среды	water
Температура (°C)	20
Плотность (кг/м ³)	1000
Вязкость среды (мм ² /с)	1



завод - изготовитель	FANCY PUMP(ZHEJIANG) Co., LTD
адрес	Wanchang Road, Wenling City, Zhejiang
телефон	+86 13566667995
дата	2026/03/28
имя клиента	
адрес	
контакты	Elena K
телефон	+79175754457

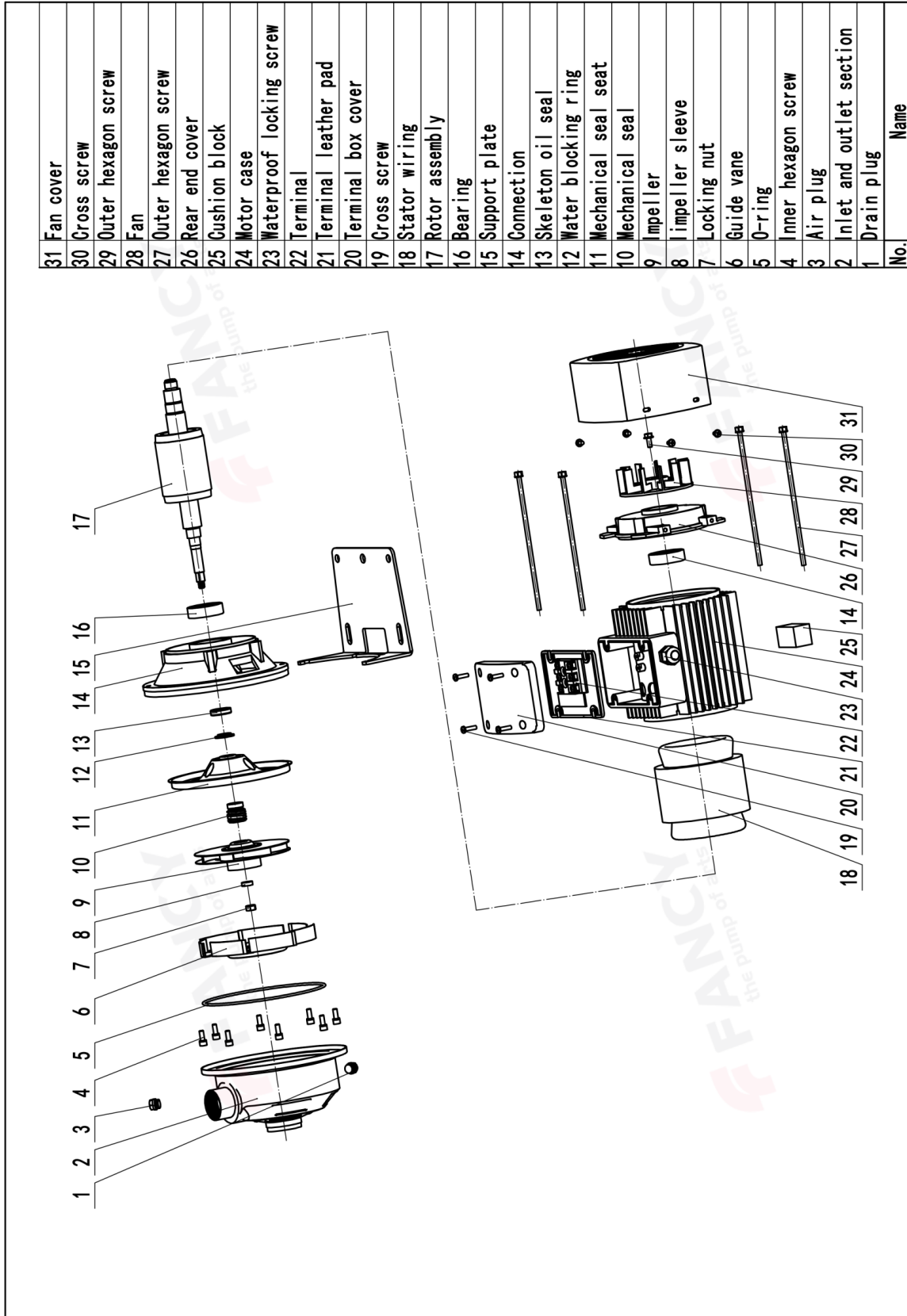
название проекта	
номер	



завод - изготовитель	FANCY PUMP(ZHEJIANG) Co., LTD
адрес	Wanchang Road, Wenling City, Zhejiang
телефон	+86 13566667995
дата	2026/03/28
имя клиента	
адрес	
контакты	Elena K
телефон	+79175754457

название проекта

номер



завод - изготовитель	FANCY PUMP(ZHEJIANG) Co., LTD
адрес	Wanchang Road, Wenling City, Zhejiang
телефон	+86 13566667995
дата	2026/03/28
имя клиента	
адрес	
контакты	Elena K
телефон	+79175754457

название проекта

номер





Заказ
MS100-0.55

завод - изготовитель	FANCY PUMP(ZHEJIANG) Co., LTD
адрес	Wanchang Road, Wenling City, Zhejiang
телефон	+86 13566667995
дата	2026/03/28
имя клиента	
адрес	
контакты	Elena K
телефон	+79175754457

название проекта	
номер	

Модель : MS100-0.55
Номер : MS100-0.55
Цена :
Количество : 1
Общая цена :

