

Артикул	44CT27BP
Линейка	CP Medium
Модель	Одноступенчатые центробежные
Вид	Поверхностные

Extra UE Only	Нет
Применения	В сельском хозяйстве В коммунальном секторе (ЖКХ) В промышленности

Ограничения по эксплуатации

Тип жидкости	Чистая вода
Минимальная температура жидкости	-10 °C
Максимальная температура жидкости	90 °C
Максимальное содержание хлора	- ppm
Максимальное содержание твердых частиц	- ppm
Максимальная высота всасывания	7 m
Максимальное погружение для эксплуатации	- m
Максимальная температура окружающей среды	40,0 °C
Минимальная температура окружающей среды	- °C
Максимальное рабочее давление	10 bar

Рабочая точка

Рабочий диапазон	14,4 m ³ /h
Рабочий напор	38,4 m
КПД насоса	51,74 %
КПД электронасоса	45,56 %
Потребляемая мощность насоса P2	2,90 kW
Потребляемая мощность двигателя P1	3,30 kW
Кавитационный запас	2,66 m

Данные таблички насоса

Производительность	50 - 270 l/min
Напор	53 - 34 m
Максимальный напор	54 m
Минимальный напор	34 m
Минимальный КПД	--

Другие данные двигателя

Пусковой/номинальный ток	0
Максимальное количество запусков/час	20
Коэффициент обслуживания Cos Φ (4/4)	1
КПД (4/4)	-
Термозащита	-
Тип штепсельной вилки	-

Стандарты производства и тех. безопасности

- EN 60335-1, IEC 60335-1, CEI 61-150
- EN 60034-1, IEC 60034-1, CEI 2-3
- Регламент EC N°547/2012

Соединения

Тип патрубков	Резьбовые GAS (Американка)
Всасывающий патрубок	1 1/2"
Напорный патрубок	1"

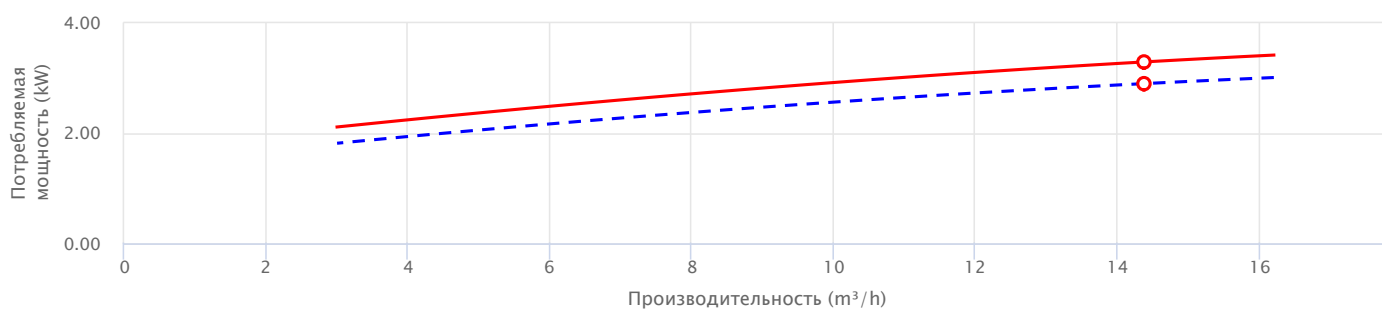
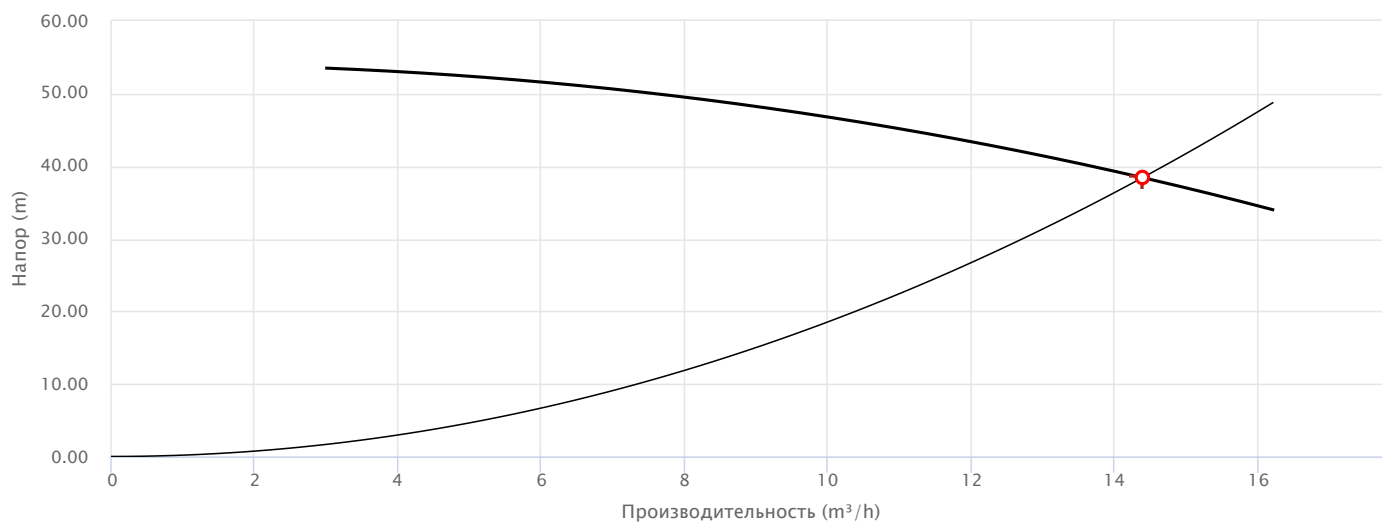
Исходные данные

Требуемая производительность	14,4 m ³ /h
Требуемый напор	38,5 m
Геодезическая высота установки	0,000 m
Потери напора в системе	38,5 m
Доступный кавитационный запас	0,000 m
Жидкость	Water
Температура	20 °C
Плотность	998,1 kg/m ³
Кинематическая вязкость	1,00 mm ² /s
Давление пара	2 318 Pa

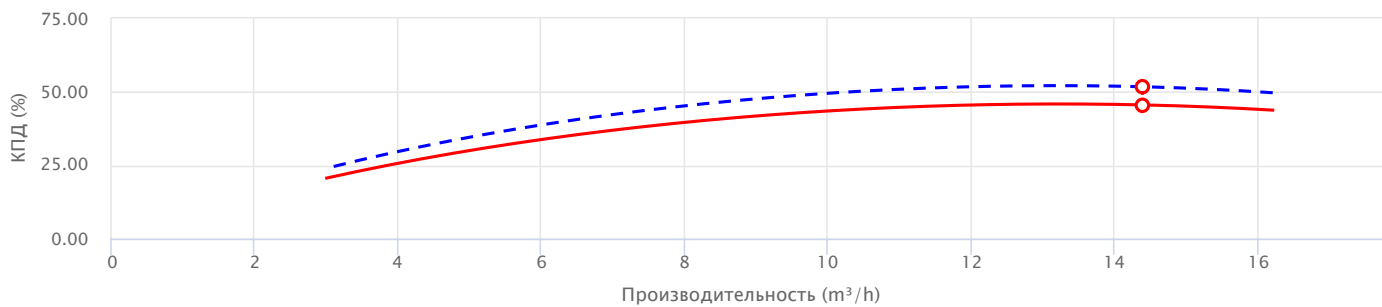
Данные таблички двигателя

Напряжение	220/380 V
Фазы	3
Частота	60 Гц
Скорость вращения	3450 rpm
Номинальная мощность	3,00 kW
Номинальный ток	14,3/8,3 A
Потребляемая мощность P1	4,20 kW
Класс энергоэффективности	Undefined
Емкость конденсатора	- µF
Напряжение конденсатора	- V
Класс изоляции	F
Степень защиты IP	X4

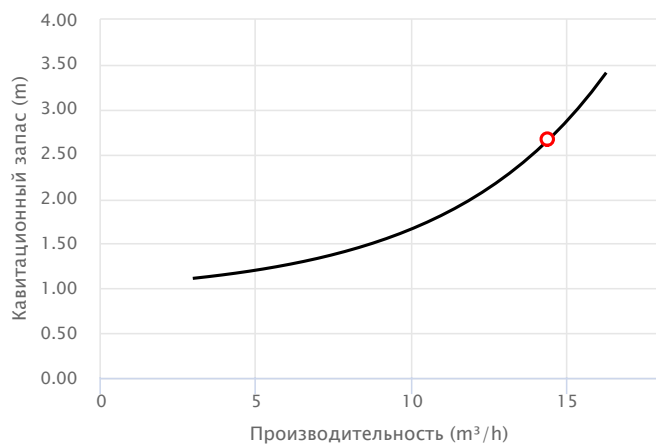
Рабочие характеристики



— Потребляемая мощность насоса P2 — Потребляемая мощность двигателя P1



— КПД насоса — КПД электронасоса



Исполнение

Подшипники

Подшипник двигателя со стороны насоса 6206 ZZ - C3

Подшипник двигателя с противоположной стороны 6205 ZZ

Уплотнение вала

Тип уплотнения Одинарное торцевое уплотнение

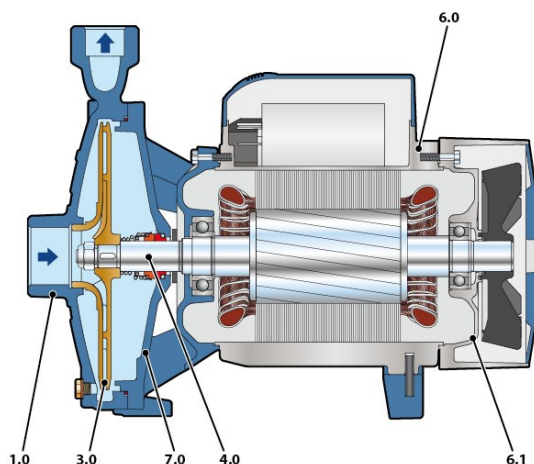
Модель со стороны насоса FN-24

Диаметр со стороны насоса 24

Неподвижное кольцо со стороны насоса Графит

Подвижное кольцо со стороны насоса Керамика

Эластомерное уплотнение со стороны насоса NBR



Материалы

1.0 - Корпус насоса	Чугун GJL 200 EN 1561
3.0 - Рабочее колесо	Латунь CW617N EN 12165
4.0 - Вал насоса	Нержавеющая сталь EN 1.4057 (AISI 431)
6.0 - Крышка двигателя	Алюминий EN-AB 46100
6.1 - Крышка двигателя	Алюминий EN-AB 46100
7.0 - Опора	Чугун GJL 200 EN 1561

Размеры

DN1	DN2	a	f	h1	h2	h3	n1	n2	s	w	Kg
[mm]											
1 1/2"	1"	60	402	125	180	305	252	210	11	39,5	29,7

