

Артикул	44CM26AP1
Линейка	CP Medium
Модель	Одноступенчатые центробежные
Вид	Поверхностные

Extra UE Only	Нет
Применения	В сельском хозяйстве В коммунальном секторе (ЖКХ) В промышленности

Ограничения по эксплуатации

Тип жидкости	Чистая вода
Минимальная температура жидкости	-10 °C
Максимальная температура жидкости	90 °C
Максимальное содержание хлора	- ppm
Максимальное содержание твердых частиц	- ppm
Максимальная высота всасывания	7 m
Максимальное погружение для эксплуатации	- m
Максимальная температура окружающей среды	40,0 °C
Минимальная температура окружающей среды	- °C
Максимальное рабочее давление	10 bar

Рабочая точка

Рабочий диапазон	13,2 m ³ /h
Рабочий напор	29,8 m
КПД насоса	55,16 %
КПД электронасоса	44,54 %
Потребляемая мощность насоса P2	1,94 kW
Потребляемая мощность двигателя P1	2,40 kW
Кавитационный запас	5,88 m

Данные таблички насоса

Производительность	50 - 240 l/min
Напор	42 - 26 m
Максимальный напор	43 m
Минимальный напор	26 m
Минимальный КПД	MEI≥0.40

Другие данные двигателя

Пусковой/номинальный ток	3,681
Максимальное количество запусков/час	20
Коэффициент обслуживания Cos φ (4/4)	-
КПД (4/4)	-
Термозащита	Thermally Protected
Тип штепсельной вилки	-

Стандарты производства и тех. безопасности

- EN 60335-1, IEC 60335-1, CEI 61-150
- EN 60034-1, IEC 60034-1, CEI 2-3
- Регламент EC N°547/2012

Соединения

Тип патрубков	Резьбовые GAS (Американка)
Всасывающий патрубок	1 1/2"
Напорный патрубок	1"

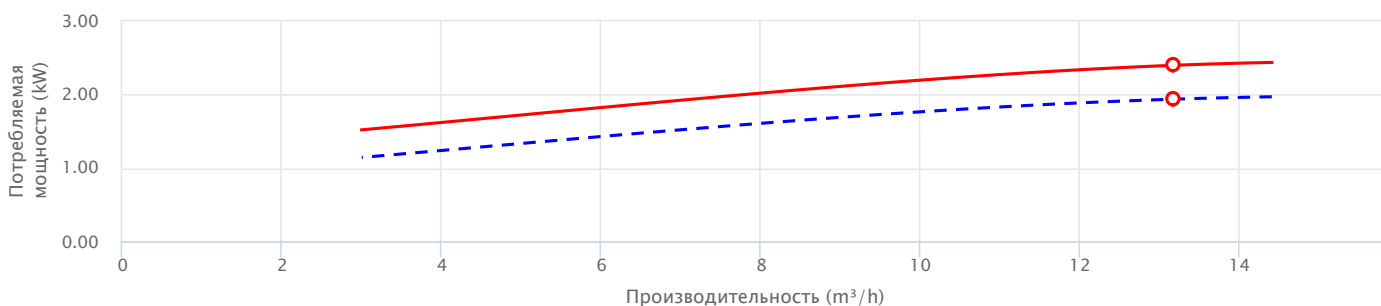
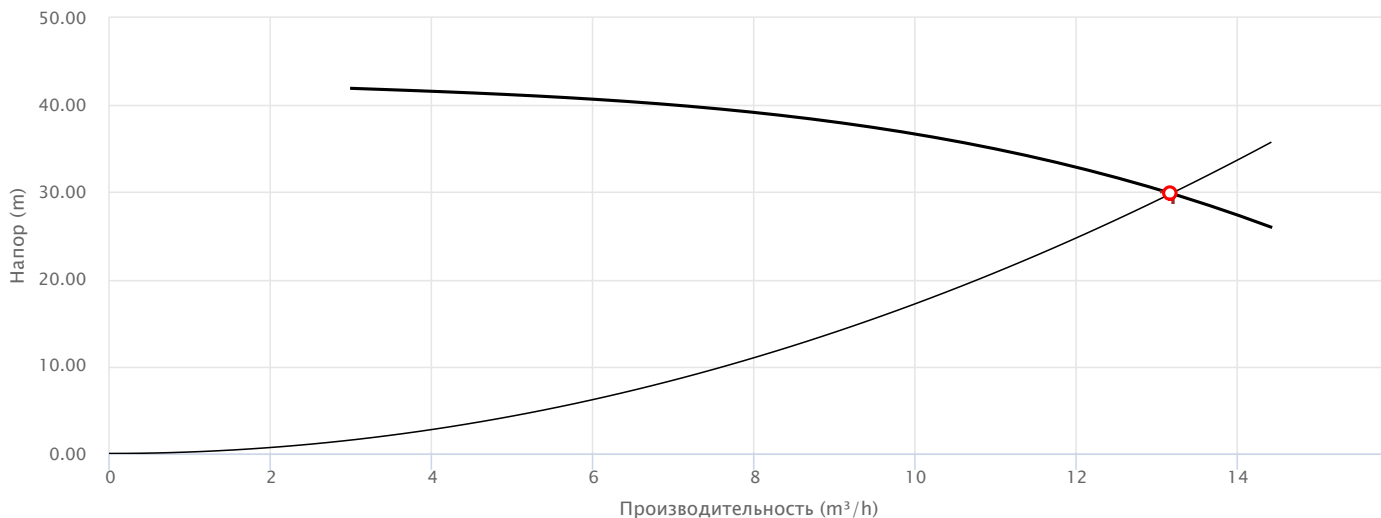
Исходные данные

Требуемая производительность	13,2 m ³ /h
Требуемый напор	30,0 m
Геодезическая высота установки	0,000 m
Потери напора в системе	30,0 m
Доступный кавитационный запас	0,000 m
Жидкость	Water
Температура	20 °C
Плотность	998,1 kg/m ³
Кинематическая вязкость	1,00 mm ² /s
Давление пара	2 318 Pa

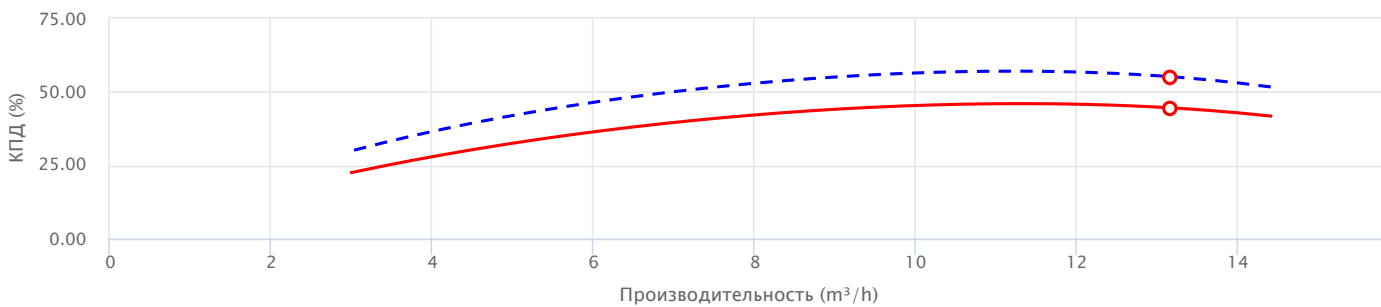
Данные таблички двигателя

Напряжение	220 V
Фазы	1
Частота	60 Гц
Скорость вращения	3450 rpm
Номинальная мощность	2,20 kW
Номинальный ток	13,5 A
Потребляемая мощность P1	2,90 kW
Класс энергоэффективности	Undefined
Емкость конденсатора	50 μF
Напряжение конденсатора	450 V
Класс изоляции	F
Степень защиты IP	X4

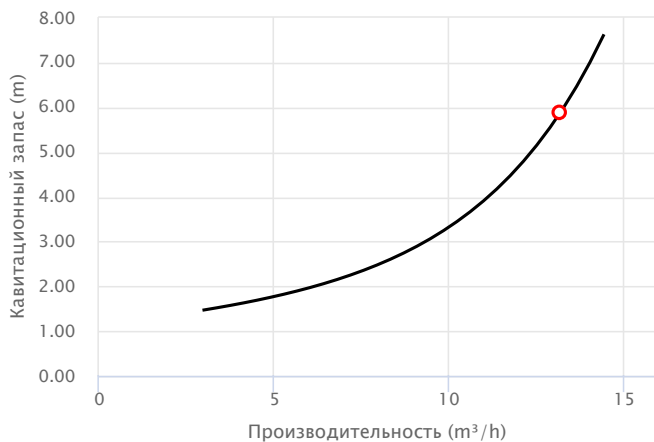
Рабочие характеристики



— Потребляемая мощность насоса P2 — Потребляемая мощность двигателя P1



— КПД насоса — КПД электронасоса



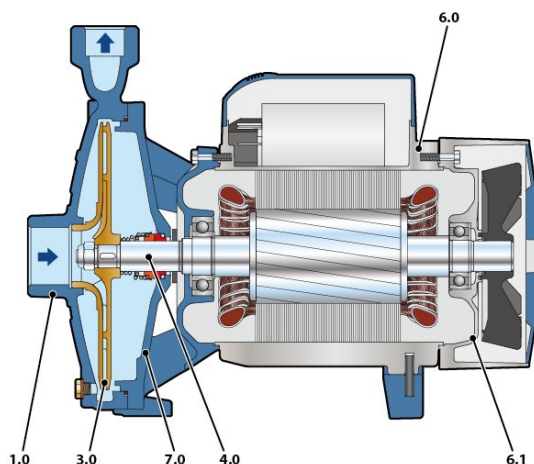
Исполнение

Подшипники

Подшипник двигателя со стороны насоса	6204 ZZ
Подшипник двигателя с противоположной стороны	6204 ZZ

Уплотнение вала

Тип уплотнения	Одинарное торцевое уплотнение
Модель со стороны насоса	FN-18
Диаметр со стороны насоса	18
Неподвижное кольцо со стороны насоса	Графит
Подвижное кольцо со стороны насоса	Керамика
Эластомерное уплотнение со стороны насоса	NBR



Материалы

1.0 - Корпус насоса	Чугун GJL 200 EN 1561
3.0 - Рабочее колесо	Нержавеющая сталь EN 1.4301 (AISI 304)
4.0 - Вал насоса	Нержавеющая сталь EN 1.4057 (AISI 431)
6.0 - Крышка двигателя	Алюминий EN-AB 46100
6.1 - Крышка двигателя	Алюминий EN-AB 46100
7.0 - Опора	Чугун GJL 200 EN 1561

Размеры

DN1	DN2	a	f	h1	h2	h3	n1	n2	s	w	Kg
[mm]											
1 1/2"	1"	54	391	110	150	260	206	165	11	44,5	22,5

