

CP-ST

Центробежные электронасосы с электродвигателем от 0,25 - 2,2 кВт

 Чистая вода

 В быту

 В коммунальном секторе

CP-ST4

Корпус насоса: **нерж.сталь AISI 304**
Рабочее колесо: **нерж.сталь AISI 304**
Вал: **нерж.сталь AISI 431**

CP-ST6

Корпус насоса: **нерж.сталь AISI 316L**
Рабочее колесо: **нерж.сталь AISI 316L**
Вал: **нерж.сталь AISI 316L**



ЭКСПЛУАТАЦИОННЫЕ ХАРАКТЕРИСТИКИ

Производительность до **270 л/мин** (9,6 м³/час)
Напор до **45 м**

ОГРАНИЧЕНИЯ ИСПОЛЬЗОВАНИЯ

Манометрическая высота всасывания до **7 м**
Температура жидкости от **-10 °С** до **+90 °С**
Температура окружающей среды до **+40 °С**
Максимальное давление в корпусе насоса:
- **6 Бар** для CP 100-130-132-150-158-ST4
CP 100-130-132-150-158-ST6
- **8 Бар** для CP 170-170M-ST4
CP 170-170M-ST6
Непрерывная работа **S1**

КОНСТРУКТИВНЫЕ ХАРАКТЕРИСТИКИ

КОРПУС НАСОСА: Нержавеющая сталь **AISI 304**
КРЫШКА КОРПУСА НАСОСА: нержавеющая сталь **AISI304**
РАБОЧЕЕ КОЛЕСО: Нержавеющая сталь **AISI 304**
ВЕДУЩИЙ ВАЛ: Нержавеющая сталь **AISI 431** для **CP-ST4**
Нержавеющая сталь **AISI 316L** для **CP-ST6**
МЕХАНИЧЕСКОЕ УПЛОТНЕНИЕ:
AR-12/AR-14 Керамика - Графит - **NBR**
FN-18 Графит - Керамика - **NBR**
ЭЛЕКТРОДВИГАТЕЛЬ: **CPm-ST4/ST6:** однофазный 230 В -
50Гц с тепловой защитой, встроенной в обмотку
CP-ST4/ST6: трехфазный 230/400 В - 50Гц
Электронасосы трехфазные оснащены высокопроизводительными двигателями для P2 = 0,25 кВт в классе IE2 и от P2 = 0,37 кВт в классе **IE3** (IEC 60034-30-1)
ИЗОЛЯЦИЯ: класс F
СТЕПЕНЬ ЗАЩИТЫ: IP X4

ИСПОЛЬЗОВАНИЕ И УСТАНОВКА

Подходит для использования с чистой водой и жидкостями, которые не являются химически агрессивными по отношению к материалам чего насос сделан. Из-за своих конструктивных особенностей эти центробежные насосы рекомендуются для использования в бытовых, сельскохозяйственных и промышленных применениях. Все детали, контактирующие с перекачиваемой жидкостью изготовлены из нержавеющей стали **AISI 304** или **AISI 316L**, что гарантирует полную гигиену и максимальную устойчивость против коррозии. Насос должен быть установлен в закрытом и защищенном от непогоды помещении.

ИСПОЛНЕНИЕ И ПРАВИЛА БЕЗОПАСНОСТИ

EN 60335-1
IEC 60335-1
CEI 61-150

EN 60034-1
IEC 60034-1
CEI 2-3



Соответствие регламенту EC № 547/2012

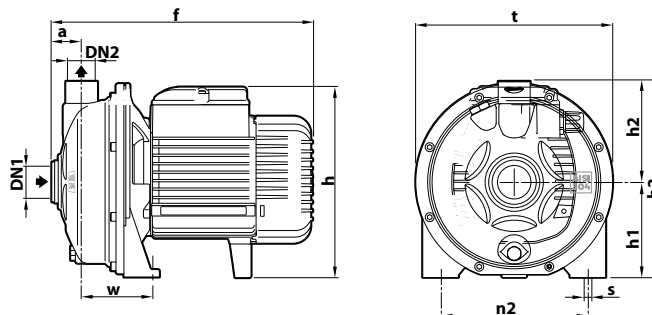
СЕРТИФИКАТЫ

Международное сертификационное общество
Det Norske Veritas (**DNV**)
ISO 9001: КАЧЕСТВО
ISO 14001: ЭКОЛОГИЯ И БЕЗОПАСНОСТЬ



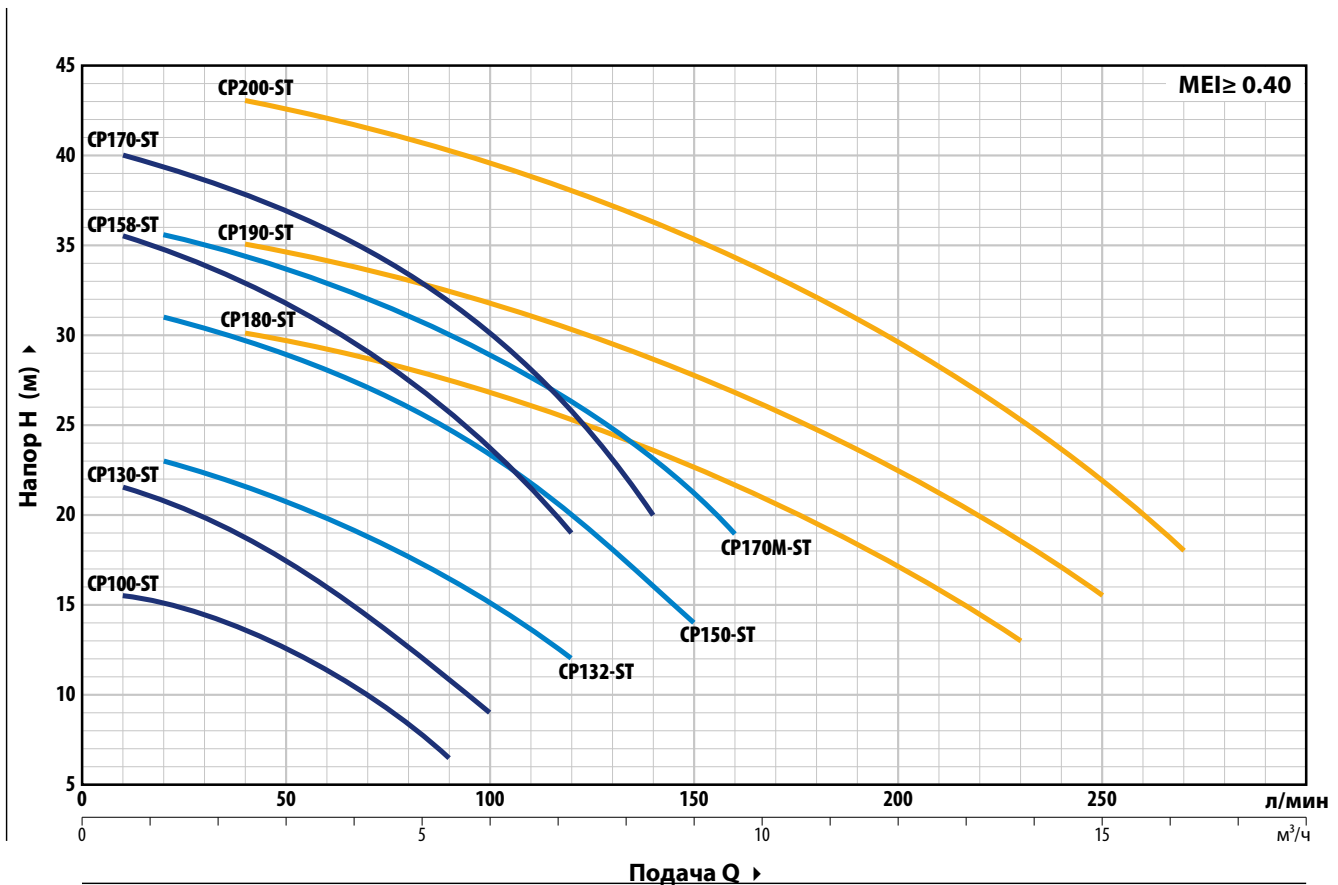
ГАРАНТИЯ

2 года в соответствии с нашими общими условиями продажи



ТЕХНИЧЕСКИЕ ХАРАКТЕРИСТИКИ – HS=0 м

50 Гц



Тип		Мощность (P2)		1~3~	Q	Q																			
Однофазный	Трёхфазный	кВт	лс			л/мин	0	0.6	1.2	2.4	3.6	5.4	6.0	7.2	8.4	9.0	9.6	12	13.8	15	16.2				
						0	10	20	40	60	90	100	120	140	150	160	200	230	250	270					
CPm 100-ST4	CP 100-ST4	0.25	0.33	IE2	IE3	H м	16	15.5	15	13.5	11.2	6.5													
CPm 100-ST6	CP 100-ST6						22.5	21.5	20.8	18.8	16	10.8	9												
CPm 130-ST4	CP 130-ST4	0.37	0.50				24	-	23	21.5	19.8	16.5	15	12											
CPm 130-ST6	CP 130-ST6						32	-	31	29.8	28	24.8	23.2	20	16	14									
CPm 132-ST4	CP 132-ST4	0.55	0.75				36.5	35.5	34.5	33	31	26.2	24	19											
CPm 132-ST6	CP 132-ST6						41	40	39.2	37.8	36	32	30	25.8	20										
CPm 150-ST4	CP 150-ST4	0.75	1				36.5	-	35.5	34.3	33	30	29	26.4	23	21	19								
CPm 150-ST6	CP 150-ST6						31.5	-	-	30	29.2	27.5	26.8	25.2	23.5	22.5	21.5	17	13						
CPm 158-ST4	CP 158-ST4	0.75	1				37	-	-	35	34	32.2	31.5	30.2	28.7	27.8	27	22.7	18.5	15.5					
CPm 158-ST6	CP 158-ST6						45	-	-	43	42	40.2	39.5	38	36.5	35.5	34.5	29.8	25.5	22	18				
CPm 170-ST4	CP 170-ST4	1.1	1.5																						
CPm 170-ST6	CP 170-ST6																								
CPm 170M-ST4	CP 170M-ST4	1.1	1.5																						
CPm 170M-ST6	CP 170M-ST6																								
CPm 180-ST4	CP 180-ST4	1.1	1.5																						
CPm 180-ST6	CP 180-ST6																								
CPm 180-ST4	CP 180-ST4	1.1	1.5																						
CPm 180-ST6	CP 180-ST6																								
CPm 190-ST4	CP 190-ST4	1.5	2																						
CPm 190-ST6	CP 190-ST6																								
CPm 200-ST4	CP 200-ST4	2.2	3																						
CPm 200-ST6	CP 200-ST6																								

Q = Подача H = Общий манометрический напор HS = Высота всасывания

Допустимое отклонение характеристик насосов соответствует классу 3B согласно EN ISO 9906.